

ELEKTRICKÝ TERMOSTAT

„RT-10“



POSTUP INSTALACE A PØIPOJENÍ

1. Odstraňte napítí z elektrického vedení,
 2. Pomocí šroubováku uvolníte šroub upínání krytu a sejmíte kryt (obr. 1).
 3. Pomocí tužky oznaíte na zdi otvory pro vrtání (obr. 2).
 4. Pomocí vrtačky vyvrtejte otvory a zatluíte do nich hmoždinky (obr. 3).
 5. Pomocí šroubováku a šroubù pøipevníte termostat na stínu.
- Elektrický kabel skrytý ve stíni je veden otvorem v skøíni (obr. 4).
Pro použití externího kabelu je nutné udílat otvor v krytu (obr. 5)
6. Zbavte konce drátù izolace o 5-7mm, vložte je až na doraz izolace do slotu svorek termostatu dle zvoleného schématu (obr. 7-9) a utáhníte šrouby koncù drátù ve svorkách (obr. 6).
 7. Nasaíte kryt a pomocí šroubováku pøipevníte šroubem (obr. 10).
 8. Pomocí ovládacího prvku nastavte požadovanou teplotu spuštíni (obr. 11).

PRAVIDLA PRO SKLADOVÁNÍ

Výrobek uchováváte v originální krabici, v suchem uzavřenem prostoru s teplotním rozsahem +5 ° C až + 40 ° C a relativní vlhkostí do 70%. Skladovací prostory nesmí obsahovat agresivní vypary a chemické směsi, které způsobují korozi, narušují izolaci a deformují těsnění. Pro manipulaci a skladování použijte vhodné zvedací zařízení, aby nedošlo k možnému poškození zařízení. Dodržujte požadavky na manipulaci s příslušným druhem nkladu. Jednotka může být přepravována v původním obalu jakýmkoliv druhem přepravy za předpokladu, že je zajištěna vhodná ochrana před deštěm a mechanickým poškozením. Zboží lze přepravovat pouze v zabezpečené poloze. Během nakladání a vykládání se vyvarujte uderům, nebo jinému hrubému zachazení. Před prvním uvedením do provozu po přepravě při nízkých teplotách, nechte přístroj ohřát při pokojové teplotě po dobu nejméně 3-4 hodin.

ZÁRUKA PRODEJCE

Prodejce poskytuje záruku na bižný provoz jednotky do 12 měsícù od data prodeje prostřednictvím maloobchodního øetízce za podmínky dodržení pravidel pro pøepravu, skladování, instalaci a provoz. Záruka se nevztahuje na výrobky s pøíznaky mechanického poškození. V pøípadi absence záznamu o dni prodeje se záruení lhůta počítá od data výroby. V pøípadi poruch při provozu vinou výrobce v záruení dobì má uživatel nárok na náhradu výrobku. V otázce náhrady jednotky kontaktujte prodejce jednotky.

POUŽITÍ

Používá se pro automatické zapnutí / vypnutí domovních ventilátorù při dosažení zadané teploty. Termostat se montuje na omítku.

ZÁKLADNÍ TECHNICKÉ PARAMETRY

Napájecí napítí: 220-240 V, 50/60 Hz.

Hystereze: 0.5-1 °C

Pro schéma zapojení obr. 7

-maximální proud aktivní zátíže nesmí pøesáhnout 10 A;

-maximální proud indukivní zátíže nesmí pøesáhnout 3 A;

Pro schéma zapojení obr. 8

-maximální proud aktivní zátíže nesmí pøesáhnout 6 A;

-maximální proud indukivní zátíže nesmí pøesáhnout 2 A;

Celkové rozmíry, maximální: 84x84x35 mm

Hmotnost nejvíce: 0,13 kg.

Stupeò ochrany proti prachu a vlhkosti: IP40 (pouze ze strany èelního panelu).

Provozní podmínky regulátoru: 10 °C až + 40°C, relativní vlhkost nejvýše 80 % (pøi + 25 °C).

Okolní vzduch nesmí obsahovat výbušné a korozivní pøímísi.

OBSAH BALENÍ

1. Termostat;
2. Technický list;
3. Šrouby a samoøezné šrouby;
4. Obalová krabice.

BEZPEÈENOSTNÍ POŽADAVKY

Práce na instalaci regulátoru smí provést odborný elektrikáø v souladu s platnými pøedpisy.

Pozor ! Obvod regulátoru je pod sí ovým napítím. Montáž a pøipojení se smí provádít při vypnutém sí ovém napájení.

POKYNY K INSTALACI A PROVOZU

Regulátor se montuje na svislou stínu v interiéru budovy.

Pøi instalaci a provozu není povoleno:

- vystavení postøíkùm, kapkám dešti,
- vystavení pøímému sluneènímu záøení,
- instalace v blízkosti topných těles a jiných zdrojù tepla.

Zapojení do elektrické sítí musí být provedeno pøes vypínaè s vůlí mezi rozpojenými kontakty nejménì 3 mm na všech pólech zabudovaný do sítí elektrického vedení. Pøipojení se provádí dle schématù na obr. 7-9.



NA KONCI ŽIVOTNOSTI VÝROBKU, VÝROBEK PODLÉHÁ TRÍDÈNÍ ODPADU. NEVYHAZUJTE VÝROBEK SPOLEÈNÈ S NETRÍDÈNÝM ODPADEM.

POTVRZENÍ O PØEVZETÍ

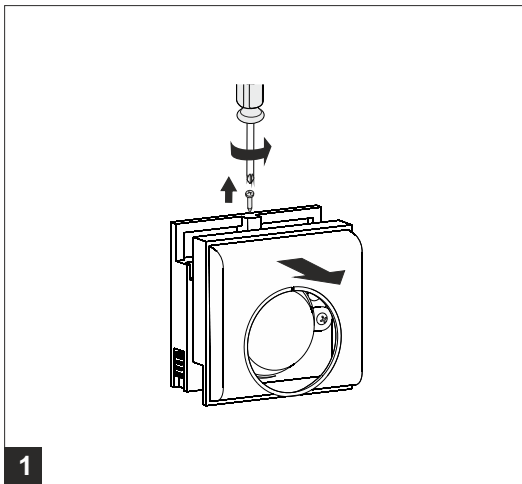
Regulátor otáèek je uznán jako provozuschopný.

Datum výroby

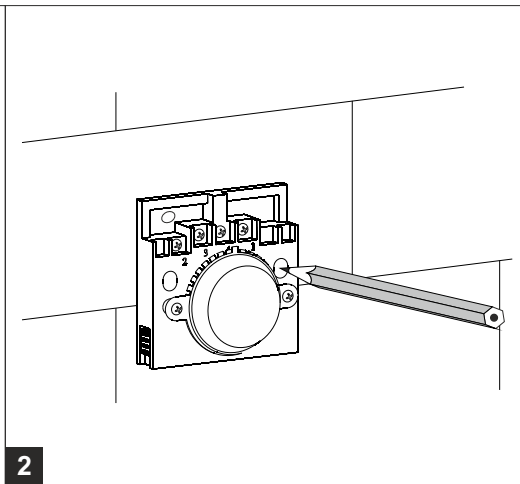
**Prodán
název obchodního podniku, razítko prodejny**

Znaèka osoby povìøené pøejímkou

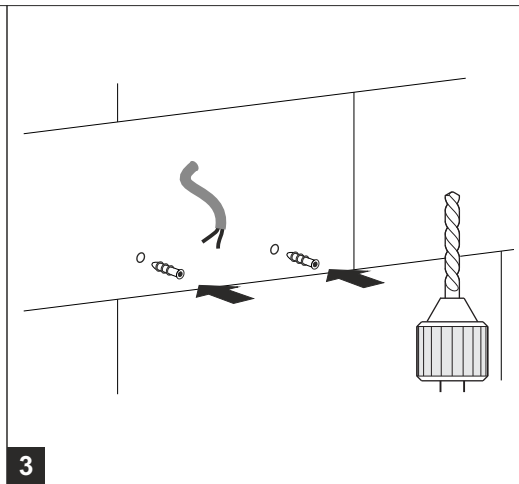
Datum prodeje



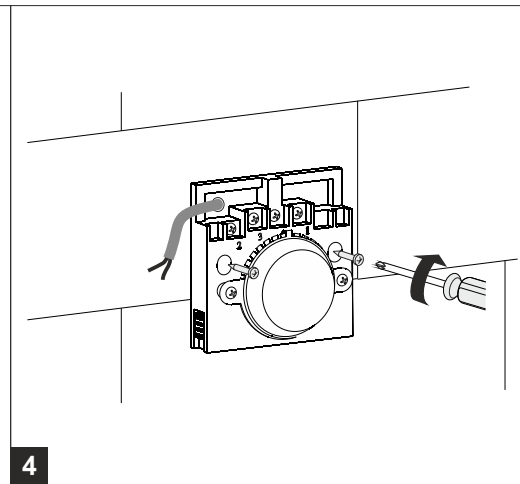
1



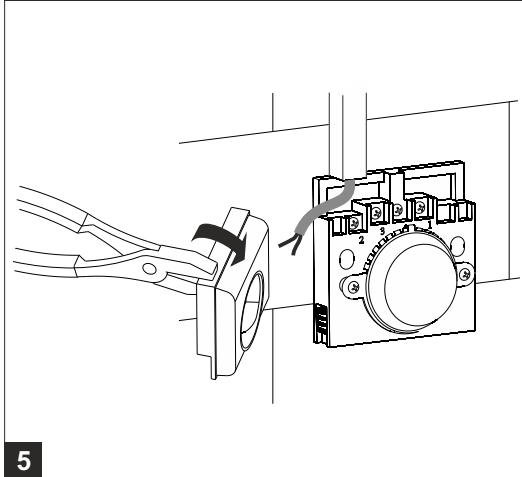
2



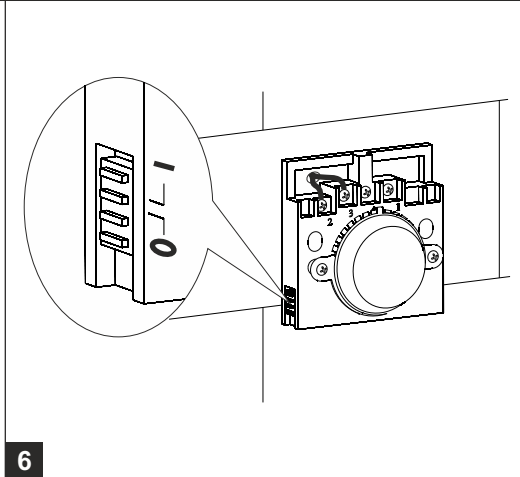
3



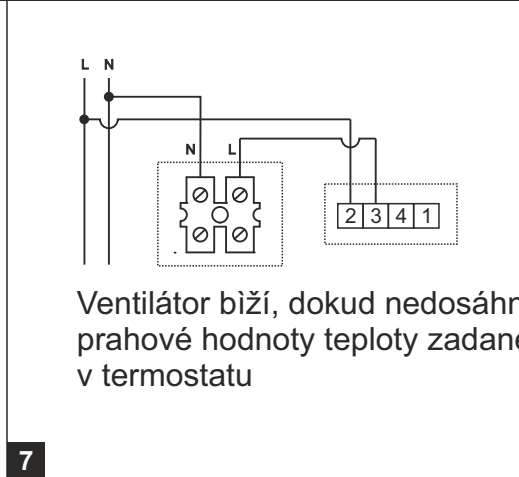
4



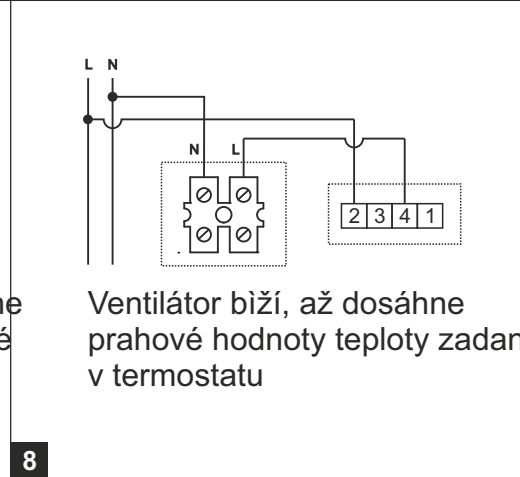
5



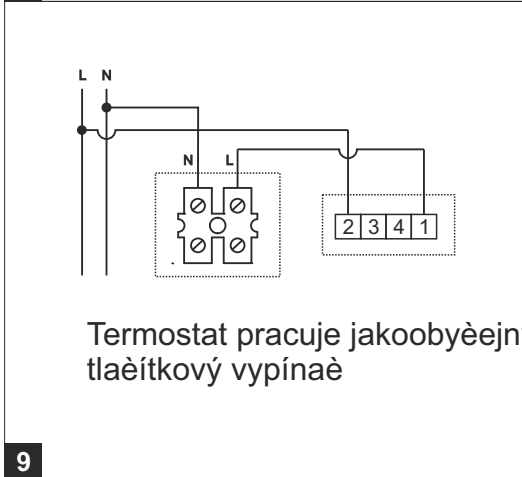
6



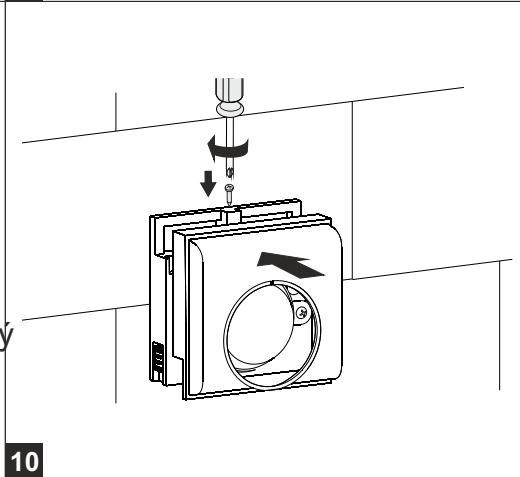
7



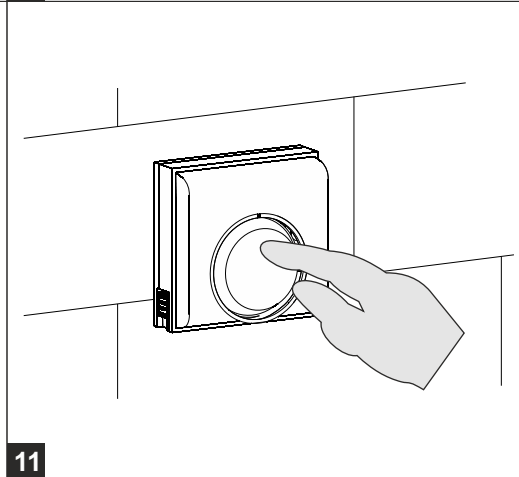
8



9



10



11