



REVIZNÍ DVÍŘKA HLINÍKOVÁ SVAŘOVANÁ PROTIPOŽÁRNÍ

KOUŘOTĚSNÁ DO STĚNY SDK/ZDIVA

tlačný zámek, pevné panty, protipožární a kouřotěsné těsnění

Dvířka jsou určena pro montáž do sádkartonové stěny tloušťky 12,5, 15 i 25 mm, kde se upevnění pomocí vrutů TEX 4,2x13 mm k ocelovému profilům a zároveň lze tyto dvířka zabudovat i do zdiva pomocí vrutů 4,2x75 mm. Upevnění v obou případech se provádí skrze vnější rám dvířek.

Dvířka jsou vyráběná z hliníkových profilů, vnitřní i vnější rám je spojen svařováním. Kompletní sestava je spojena pomocí pevného pantu a pomocí tlačných zámků lze vnitřní křídlo dvířek v případě potřeby otevřít. Po obvodě vnitřního křídla je osazeno protipožární těsnění, které se při vysoké teplotě mnohonásobně zvětší a zabrání tak průniku ohně. Vnitřní rám je dále osazen gumovým těsněním, které zabraňuje průniku kouře.

Hlavní výhody modelu:

- Lehce otevíratelný tlačný zámek
- Zdravotně nezávadný
- Pevně ukotvený vnitřní rám
- Jedna konstrukce pro montáž do zdiva i stěny SDK

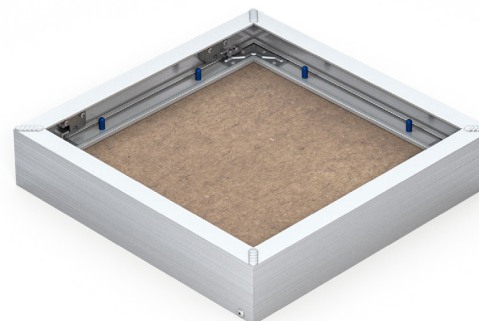
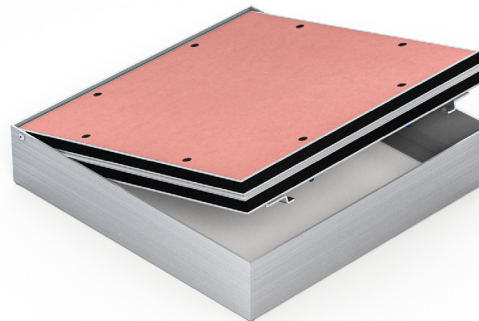
Kouřotěsnost (oboustranná):

- S_a - těsnost při okolní teplotě
- S_m - těsnost při teplotě okolí i při 200 °C

Typ dvířek: RFS-SM25

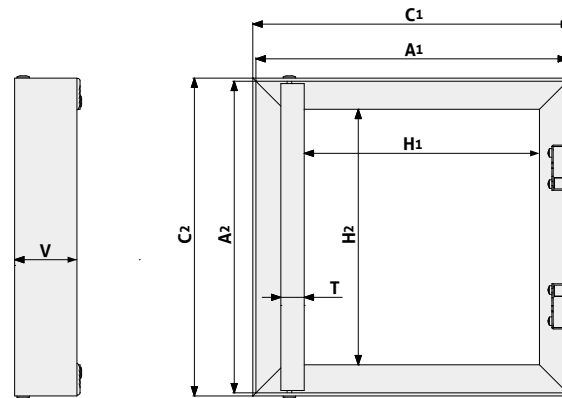
Druh konstrukce: DP1

Výchozí kóta: C



Požární odolnost					
Směr	Izolace	Celistvost	DP1	DP2, DP3	Omezující
b -> a	-	E45	EI _{2,45}	EI _{1,30}	EW45
a -> b	-	E30	EI _{2,30}	EI _{1,20}	EW30

Minimální rozměr		Maximální rozměr	
150 mm x 150 mm		600 mm x 800 mm	
Tlačný	SDK stěna	Zdivo	Požárnost
			Kouřotěsnost



Objednací č.	Název produktu (C1 x C2)	Hmotnost	Montážní rozměr			Čistý průřez		Výška
			A1	A2	H1	H2	T	
TMD-6152	RFS 200x200x25 GKF US EI30/45 (Sm) stěna/zdivo	2,4 kg	196	196	130	160	25	60
TMD-6153	RFS 300x300x25 GKF US EI30/45 (Sm) stěna/zdivo	3,6 kg	296	296	230	260	25	60
TMD-6154	RFS 400x400x25 GKF US EI30/45 (Sm) stěna/zdivo	4,8 kg	396	396	330	360	25	60
TMD-6155	RFS 500x500x25 GKF US EI30/45 (Sm) stěna/zdivo	3,6 kg	496	496	430	460	25	60
TMD-6156	RFS 600x600x25 GKF US EI30/45 (Sm) stěna/zdivo	6,1 kg	596	596	530	560	25	60
TMD-6157	RFS 600x800x25 GKF US EI30/45 (Sm) stěna/zdivo	7,6 kg	596	796	530	760	25	60