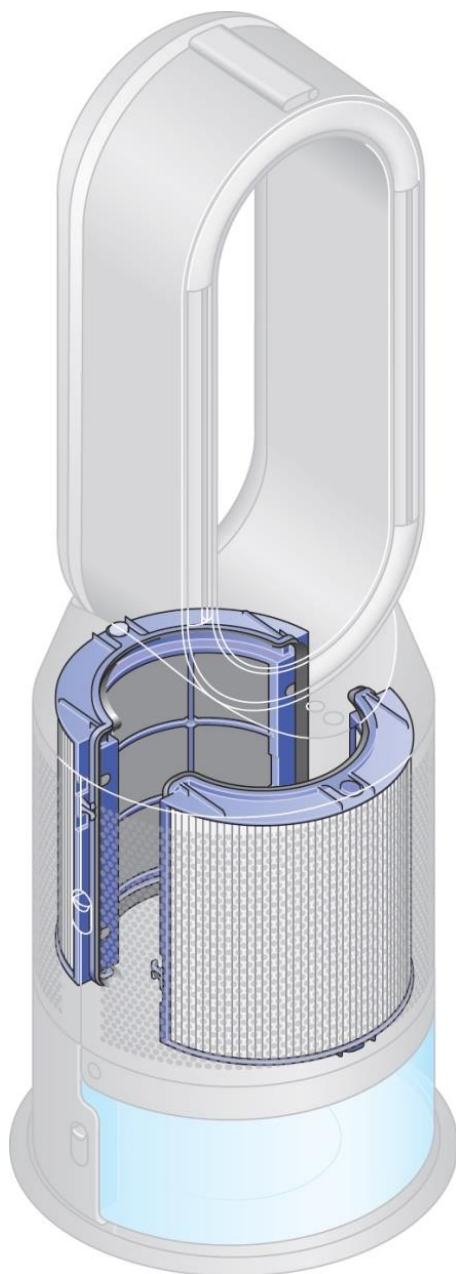


dyson pure humidify+cool



Návod k obsluze
Návod na obsluhu

DŮLEŽITÁ BEZPEČNOSTNÍ UPOZORNĚNÍ

PŘED POUŽITÍM TOHOTO SPOTŘEBIČE SI PŘEČTĚTE VEŠKERÉ POKYNY A UPOZORNĚNÍ V TĚTO PŘÍRUČCE A NA SPOTŘEBIČI.

PŘI POUŽITÍ ELEKTRICKÉHO SPOTŘEBIČE DODRŽUJTE ZÁKLADNÍ BEZPEČNOSTNÍ OPATŘENÍ VČETNĚ NÁSLEDUJÍCÍCH:

⚠ UPOZORNĚNÍ

SPOTŘEBIČ I DÁLKOVÝ OVLADAČ OBSAHUJÍ MAGNETY:

1. Kardiostimulátory a defibrilátory mohou být ovlivněny silným magnetickým polem. Pokud Vy nebo někdo ve Vaší domácnosti má kardiostimulátor nebo defibrilátor, nenoste dálkový ovladač v kapse a nezdružujte se delší dobu v blízkosti spotřebiče.
2. Kreditní karty a elektronická paměťová média mohou být také ovlivněny magnety a měly by být uchovávány mimo dosah dálkového ovladače a spotřebiče.

⚠ VAROVÁNÍ

Tato upozornění platí pro spotřebič a také pro všechny nástroje, příslušenství, nabíječku a síťový adaptér, jsou-li k dispozici.

OMEZTE NEBEZPEČÍ VZNIKU POŽÁRU, ÚRAZU ELEKTRICKÝM PROUDEM NEBO ZRANĚNÍ.

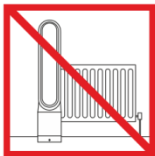
3. Tento spotřebič společnosti Dyson mohou používat děti od věku 8 let a osoby se sníženými fyzickými, smyslovými a rozumovými schopnostmi, nebo nedostatkem znalostí a zkušeností pouze v případě, že jsou pod dozorem, nebo jim odpovědná osoba poskytla příslušné pokyny a informace týkající se bezpečného používání spotřebiče a možných rizik s ním spojených. Děti si nesmí se spotřebičem hrát. Čištění a uživatelská údržba spotřebiče nesmějí být prováděny dětmi bez dozoru.
4. Tento spotřebič musí být napájen pouze bezpečným velmi nízkým napětím, které odpovídá označení na základně. Společnost Dyson doporučuje, aby byl tento spotřebič používán pouze s dodávaným napájecím zdrojem.
5. Před odstraňováním prachu ze spotřebiče nebo před výměnou filtru odpojte napájení. Podrobnosti o další údržbě naleznete v částech „Hluboké čištění spotřebiče“ a „Plnění nádrže vodou“.
6. Spotřebič nepoužívejte, pokud spadl nebo vykazuje viditelné známky poškození.
7. Vyžaduje-li spotřebič servisní zásah nebo opravu, obraťte se na zákaznickou linku společnosti Dyson. Spotřebič sami nerozebírejte, protože nesprávná montáž může způsobit zásah elektrickým proudem nebo vznik požáru. Nepokoušejte se upravovat ani rozebírat zdroj UV-C záření.
8. Nepoužívejte venku ani na vlhkých površích. A nedotýkejte se žádné části spotřebiče nebo zástrčky mokřima rukama.
9. Do otvorů ani vstupní mřížky spotřebiče nevkładějte žádné předměty. Spotřebič nepoužívejte, pokud je kterýkoliv z otvorů ucpaný. Spotřebič udržujte v čistotě, bez prachu, vláken, vlasů či jiných nečistot, které by mohly snížit průchod vzduchu.
10. Používejte pouze čisticí prostředky doporučené společností Dyson.
11. Udržujte spotřebič mimo dosah hořlavých kapalin, jejich výparů, osvěžovačů vzduchu a éterických olejů.
12. Chráněte před přímým slunečním zářením.
13. Spotřebič připojujte vždy přímo do zásuvky ve zdi. Nikdy nepoužívejte s prodlužovací šňůrou, protože přetížení může způsobit přehřátí a vznícení kabelu.
14. Při přenášení držte spotřebič vždy za základnu, nikoliv za ventilační prsteneček.
15. Spotřebič nepoužívejte, pokud došlo k jeho poškození nebo ponoření do vody.
16. Tento spotřebič a kabel udržujte mimo zahříváné povrchy. Kabel nevedte pod nábytkem ani jinými spotřebiči.
17. Je-li mezi zástrčkou a zásuvkou vůle nebo jeli zástrčka velmi horká, může být zapotřebí výměna zásuvky. Výměnou zásuvky pověřte vždy pouze kvalifikovaného elektrikáře.
18. Při plnění postupujte výlučně dle pokynů v této uživatelské příručce Dyson. Nepoužívejte horkou vodu.
19. Pokud spotřebič nebyl vyčištěn podle návodu, nepoužívejte jej.
20. Vodu nenalévajte do žádných otvorů kromě nádrže na vodu.
21. Tento spotřebič obsahuje zdroj UV-C záření. Použití spotřebiče k jinému než určenému účelu nebo poškození jeho krytu může vést k úniku nebezpečného UV-C záření. Nedívejte se do zdroje záření. I nízké dávky UV-C záření mohou poškodit oči nebo pokožku.
22. VAROVÁNÍ: Nebezpečí poleptání chemickou látkou a udušení. Baterie uchovávejte mimo dosah dětí. Tento spotřebič obsahuje lithiovou knoflíkovou/mincovou baterii. Nová nebo použitá lithiová knoflíková/mincová baterie může po polknutí nebo vniknutí do těla způsobit vážné poleptání vnitřních orgánů a do 2 hodin přivodit smrt. Vždy pevně uzavřete příhradku na baterii. Pokud se příhradka na baterii nedá pevně uzavřít, přestaňte spotřebič používat, vyjměte baterii a uschovejte ji mimo dosah dětí. Pokud se domníváte, že mohlo dojít k polknutí baterie nebo k jejímu vložení do některé části těla, ihned vyhledejte lékařskou pomoc.

TYTO POKYNY SI PŘEČTĚTE A USCHOVEJTE

Tento typ spotřebiče je určen pouze pro použití v domácnosti.



Netahejte za kabel.
Nefahajte za kábel.



Neskladujte v blízkosti zdrojů tepla.
Neskladujte v blízkosti zdrojov tepla.



Nepoužívejte v blízkosti otevřeného ohně.
Nepoužívejte v blízkosti otevreného ohňa.



Při přenášení spotřebiče jej držte vždy za základnu.
Pri prenášaní spotrebiča ho držte vždy za základnu.



V blízkosti filtru nebo spotřebiče nerozprašujte parfémované výrobky, například osvěžovač vzduchu nebo parfém.
V blízkosti filtra alebo spotrebiča nerozprašujte parfémované výrobky, napríklad osviežovač vzduchu alebo parfum.

DŮLEŽITÉ BEZPEČNOSTNÉ UPOZORNENIA

PRED POUŽITÍM TOHTO SPOTREBIČA SI PREČÍTAJTE VŠETKY POKYNY A UPOZORNENIA V TEJTO PŘÍRUČKE A NA SPOTREBIČI.

PRI POUŽITÍ ELEKTRICKÉHO SPOTREBIČA DODRŽIAVAJTE ZÁKLADNÉ BEZPEČNOSTNÉ OPATRENIA VRÁTANIE NÁSLEDUJÚCICH:

⚠ UPOZORNENÍ

SPOTREBIČ AJ DIALKOVÝ OVLADAČ OBSAHUJÚ MAGNETY:

1. Kardiostimulátory a defibrilátory môžu byť ovplyvnené silným magnetickým polom. Pokiaľ Vy alebo niekto vo Vašej domácnosti má kardiostimulátor alebo defibrilátor, nenoste diaľkový ovladač vo vrecku a nezdružujte sa dlhší čas v blízkosti spotrebiča.
2. Kreditné karty a elektronické pamäťové médiá môžu byť taktiež ovplyvnené magnetmi a mali by byť uchovávané mimo dosah diaľkového ovladača a spotrebiča.

⚠ VAROVANIA

Tieto upozornenia platia pre spotrebič a takisto pre všetky nástroje, príslušenstvo, nabíjačku a sieťový adaptér, ak sú k dispozícii.

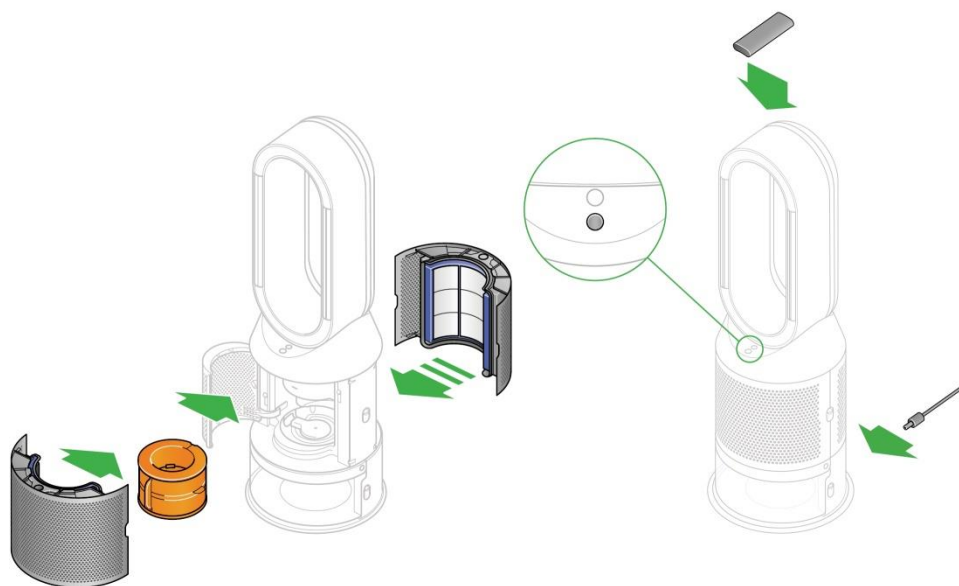
OBMEDZTE NEBEZPEČENSTVO VZNIKU POŽIARU, ÚRAZU ELEKTRICKÝM PRÚDOM ALEBO ZRANENIA.

3. Tento spotrebič spoločnosti Dyson môžu používať deti od veku 8 rokov a osoby zo zníženými fyzickými, zmyslovými a rozumovými schopnosťami, alebo nedostatkom znalostí a skúseností iba v prípade, že sú pod dozorom, alebo im zodpovedná osoba poskytla príslušné pokyny a informácie týkajúce sa bezpečného používania spotrebiča a možných rizík s ním spojených. Deti sa nesmú so spotrebičom hrať. Čistenie a užívateľská údržba spotrebiča nesmú byť vykonávané deťmi bez dozoru.
4. Tento spotrebič sa musí napájať iba bezpečným veľmi nízkym napätím, ktoré zodpovedá označeniu na základni. Spoločnosť Dyson odporúča spotrebič používať iba s pribaleným napájacím zdrojom.
5. Pred odstraňovaním prachu zo spotrebiča alebo pred výmenou filtra odpojte napájanie, prípadne spotrebič odpojte. Podrobnosti o ďalšej údržbe nájdete v častiach „Hĺbkové čistenie spotrebiča“ a „Plnenie nádrže vodou“.
6. Spotrebič nepoužíajte, ak spadol alebo vykazuje viditeľné známky poškodenia.
7. V prípade potreby servisu alebo opravy sa obráťte na zákaznickú linku spoločnosti Dyson. Spotrebič nerozoberajte, pretože nesprávna montáž môže spôsobiť zásah elektrickým prúdom alebo vznik požiaru. Nepokúšajte sa upravovať ani rozoberať zdroj UV-C žiarenia.
8. Nepoužíajte vo vonkajšom prostredí ani na vlhkých povrchoch. S mokřými rukami nemaniplujte žiadnou časťou spotrebiča ani so zástrčkou.
9. Do otvorov ani prívodnej mriežky nevkładajte žiadne predmety. Spotrebič nepoužíajte, ak je ktorýkoľvek z otvorov zablokovaný – utierajte od prachu, vlákien, vlasov a ostatných vecí, ktoré môžu znížiť prúdenie vzduchu.
10. Používajte iba čistiace prostriedky odporúčané spoločnosťou Dyson.
11. Chráněte spotrebič pred horľavými tekutinami, ich parami, osviežovačmi vzduchu a éterickými olejmi.
12. Uchováajte mimo priame slnečné svetlo.
13. Spotrebič vždy pripájajte priamo do nástennej zásuvky. Nepoužíajte ho spolu s predlžovacou šňůrou, pretože preťaženie môže spôsobiť prehriatie a vznietenie kábla.
14. Spotrebič vždy prenášajte za základňu, nie za ventilačný prsteneček.
15. Spotrebič nepoužíajte, ak došlo k jeho poškodeniu alebo ponoreniu do vody.
16. Tento spotrebič a kábel udržiavajte mimo dosahu zahrievaných povrchov. Kábel nevedte popod nábytok ani iné spotrebiče.
17. V prípade, že je medzi zásuvkou a zástrčkou badateľná istá vôľa alebo je zástrčka horúca, možno bude potrebné vymeniť elektrickú zásuvku. O výmenu zásuvky požiadajte kvalifikovaného elektrikára.
18. Pri plnení postupujte výlučne podľa pokynov v tejto používateľskej príručce Dyson. Nepoužívajte horúcu vodu.
19. Spotrebič začnite používať až po vyčistení v súlade s pokynmi.
20. Vodu nenalievajte do žiadnych otvorov, s výnimkou nádrže na vodu.
21. Tento spotrebič obsahuje vysieláč UV-C. Náhodné použitie spotrebiča alebo poškodenie krytu môže vyústiť do úniku nebezpečného žiarenia UV-C. Nepozerajte sa do svetelného zdroja. Žiarenie UV-C môže aj pri malých dávkach spôsobiť poškodenie zraku a pokožky.
22. VAROVANIE: Nebezpečnosť poleptania chemickou látkou a udušenia. Batérie uchovávejte mimo dosah detí. Tento spotrebič obsahuje lítiovú gombíkovú/mincovú batériu. Nová alebo použitá lítiová gombíková/mincová batéria môže po prehltnutí alebo vniknutí do tela spôsobiť vážne poleptanie vnútorných orgánov a do 2 hodín prívodiť smrt. Vždy pevné uzavrite priehradku na batériu. Ak sa priehradka na batériu nedá pevné uzavrieť, prestaňte spotrebič používať, vyťahnite batériu a uschovejte ju mimo dosah detí. Ak sa domnívate, že mohlo dôjsť k prehltnutí batérie alebo k jej vložení do niektorej časti tela, ihneď vyhľadajte lekársku pomoc.

TIETO POKYNY SI PREČÍTAJTE A USCHOVAJTE

Tento typ spotrebiča je určený iba pre použitie v domácnosti.

Sestavení spotřebiče



Oběma rukama uchopte čističku vzduchu se zvlhčovačem Dyson za spodní část a vyjměte ji z krabice.

Nedržte ji za ventilační prsteneček.

Na obou stranách krytu stlačte směrem dolů uvolňovací tlačítka a kryt uvolněte.

Jakmile sejmete obě poloviny krytu, vnitřní dvířka se otevřou.

Vyjměte výparník (evaporator) z ochranného obalu.

Zasuňte výparník na patřičné místo ve spotřebiči, dokud bezpečně nezapadne.

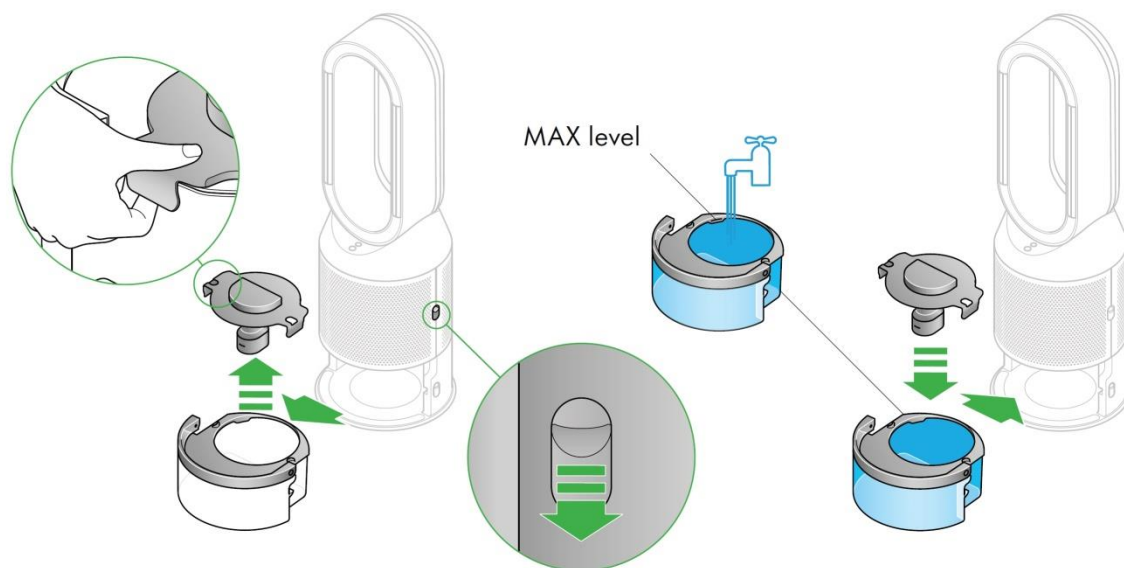
Zavřete vnitřní dvířka, dokud jemně nezaklapnou.

Přiložte obě poloviny krytu na své místo na základně a přitlačte je mírně k sobě, dokud bezpečně nezaklapnou.

Dálkový ovladač uložte na vršek spotřebiče tlačítky směrem dolů.

Připojte a zapněte.

Plnění nádoby na vodu



Před vyjmutím nádoby na vodu se ujistěte, zda jsou režimy zvlhčování vypnuty nebo zda je nádoba na vodu prázdná.

Po stranách spotřebiče stlačte směrem dolů obě tlačítka pro uvolnění nádoby na vodu.

Vysuňte nádobu na vodu ze spotřebiče.

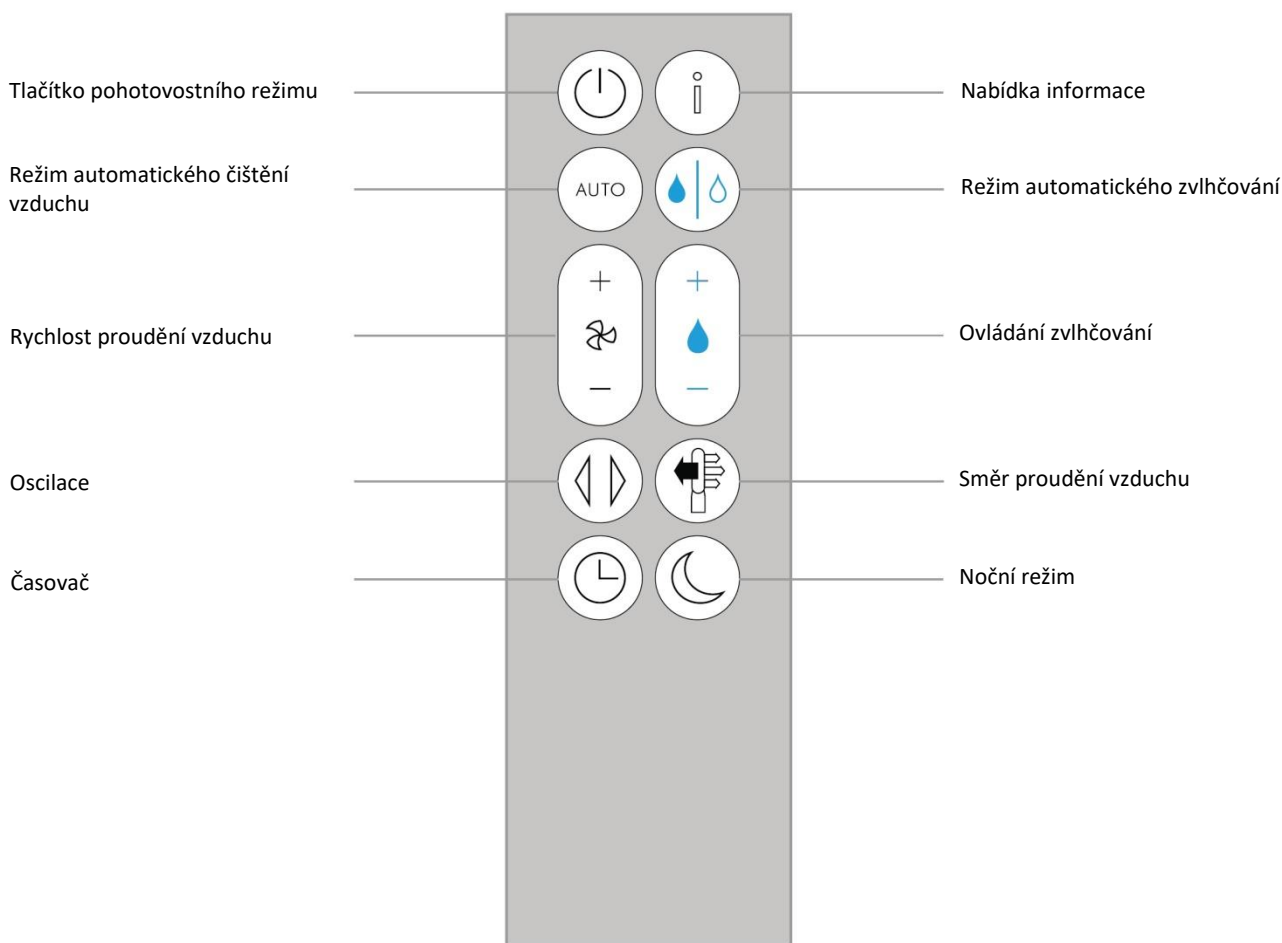
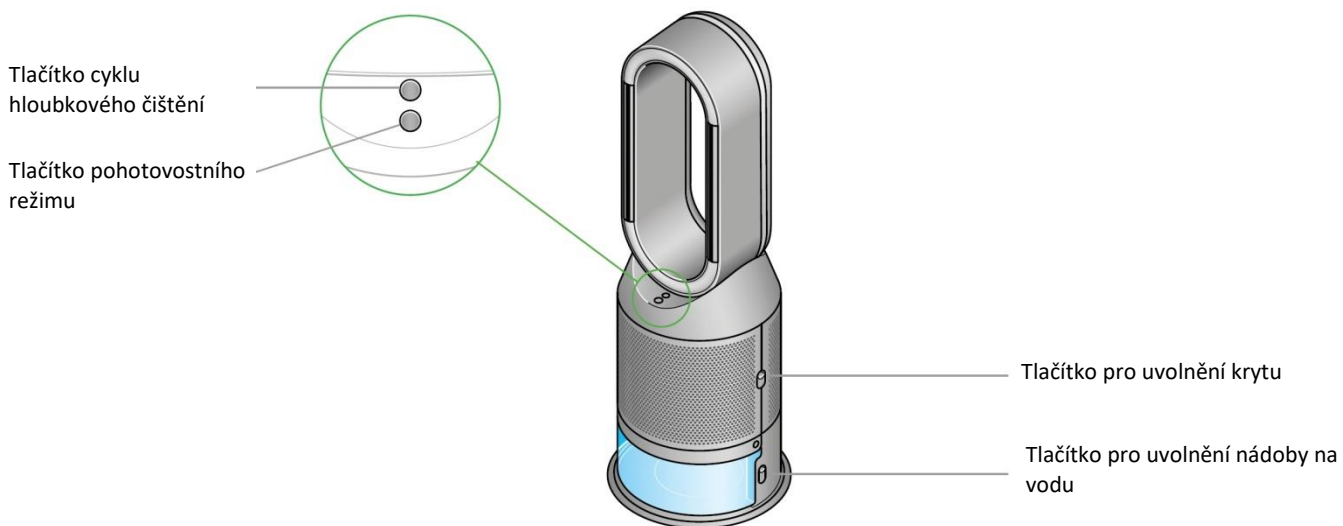
Nádobu na vodu přenášejte k vodovodnímu kohoutku za rukojeť. Odepněte víčko nádoby.

Nádobu na vodu naplňte po značku MAX studenou kohoutkovou vodou.

Víčko zavřete a zajistěte svorkami.

Zasuňte nádobu na vodu zpět do spotřebiče, dokud nezapadne na své místo.

Použití spotřebiče



Nepřetržité monitorování

Při zapnutém nepřetržitém monitorování bude spotřebič shromažďovat informace o kvalitě vzduchu, jeho teplotě a vlhkosti a bude je zobrazovat na LCD displeji a v aplikaci Dyson Link.

Nepřetržité monitorování je z výroby vypnuto. Jakmile jej zapnete, bude aktivní, dokud jej opět nevypnete.

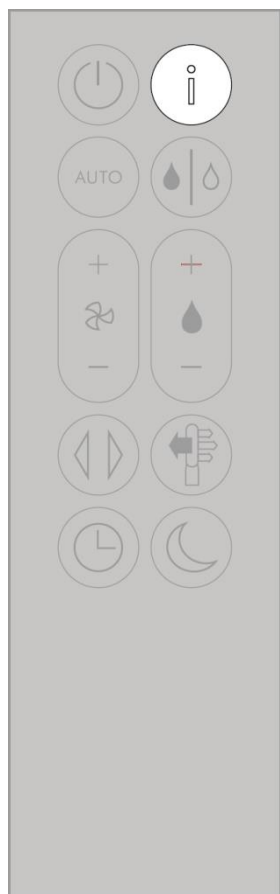
Nepřetržité monitorování Zapínání/Vypínání

Na dálkovém ovladači stlačte tlačítko *Režimu automatického čištění vzduchu* a podržte jej stlačené po dobu 5 sekund. LCD displej bude indikovat, je-li nepřetržité monitorování zapnuté či vypnuté.

Wi-Fi konektivita

Wi-Fi je z výroby zapnuté. Pro vypnutí či zapnutí Wi-Fi stlačte a po dobu 5 sekund držte stlačené tlačítko *Pohotovostního režimu* na spotřebiči.

Nabídka informace



Stlačte toto tlačítko pro procházení informacemi, které jsou monitorovány čističkou vzduchu se zvlhčovačem Dyson.

Jsou zobrazovány informace o kvalitě vzduchu, teplotě, vlhkosti a stavu filtrů.

Pokud některý typ znečišťující látky způsobí pokles kvality vzduchu, zobrazí se na LCD displeji symbol této znečišťující látky.



Kvalita vzduchu v místnosti – po 12 sekundách

Monitoruje aktuální kvalitu vzduchu a zobrazuje graf s hodnotami po 12 sekundách.

73%

Vlhkost vzduchu v místnosti

Množství vodních par ve vzduchu zobrazené jako procento z maximální možné vlhkosti při aktuální teplotě.



Částice (PM10)

Větší mikroskopické částice do velikosti 10 mikrometrů poletující ve vzduchu, který dýcháme. Patří sem např. prach, spory plísni a pyl.



Těkavé organické sloučeniny

Jsou to typické pachy, které mohou být potenciálně škodlivé. Nacházejí se v čisticích prostředcích, barvách nebo novém nábytku.



Výparník

Informuje o stavu výparníku, jeho zanešení vodním kamenem a o zbývajícím času do čisticího cyklu.



WiFi

Aktuální stav připojení k Wi-Fi síti.



Kvalita vzduchu v místnosti – 24 hodin

Monitoruje aktuální kvalitu vzduchu a zobrazuje graf s hodnotami po 24 hodinách.



Částice (PM2.5)

Mikroskopické částice do velikosti 2,5 mikrometrů poletující ve vzduchu, který dýcháme. Patří sem např. kouř, bakterie a alergeny.



Oxid dusičitý a další oxidační plyny

Tyto potenciálně škodlivé plyny jsou do ovzduší uvolňovány při hoření např. plynu při vaření nebo z výfukových zplodin motorových vozidel.

15°C

Teplota v místnosti

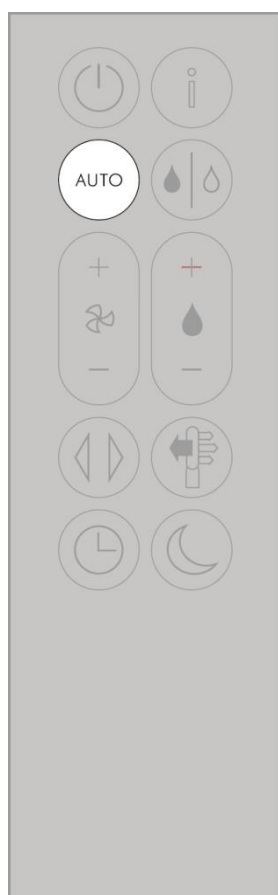
Monitoruje okolní teplotu a tak pomáhá udržovat příjemné prostředí.



Filtry

Na LCD displeji se zobrazuje zbývajících životnost filtrů a je indikována nutnost jejich výměny.

Režim automatického čištění vzduchu



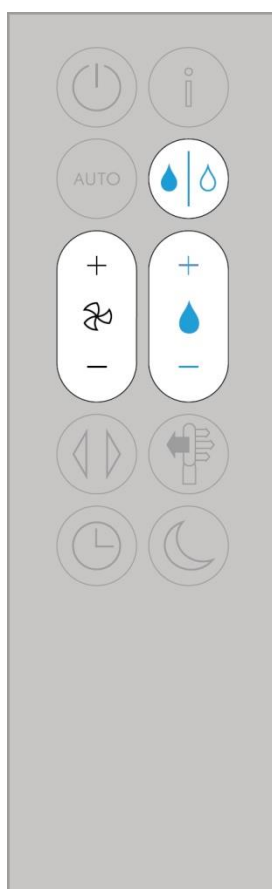
Stiskem tlačítka *Auto* nastavte na čističce vzduchu se zvlhčovačem Dyson režim automatického čištění vzduchu a vestavěné senzory inteligentně nastaví spotřebič podle kvality vzduchu.

Kvalita vzduchu: po dosažení cílové kvality vzduchu se spotřebič pozastaví a při poklesu kvality vzduchu se opět zapne.

Rychlost proudění vzduchu: rychlost proudění vzduchu se zvýší, dokud není dosaženo cílové kvality a vlhkosti vzduchu.

Noční režim: rychlost proudění vzduchu bude pouze v rozmezí 1-4.

Režim automatického zvlhčování



Stiskem tlačítka *Režim automatického zvlhčování* nastavte na čističce vzduchu se zvlhčovačem Dyson režim automatického zvlhčování vzduchu a vestavěné senzory inteligentně nastaví spotřebič podle teploty vzduchu v místnosti.

Pro vypnutí režimu automatického zvlhčování vzduchu nebo pro manuální nastavení vlhkosti vzduchu stlačte tlačítko *Ovládání zvlhčování*.

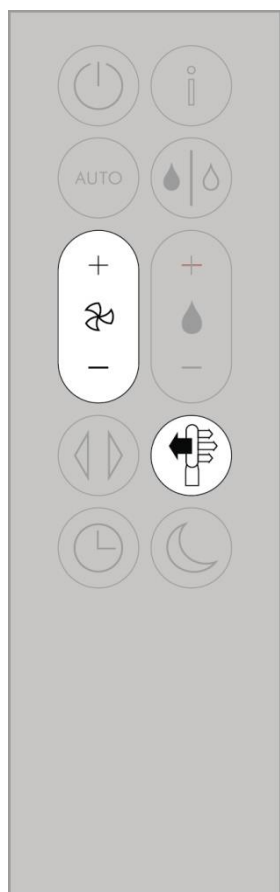
Oscilace



Stlačte tlačítko *Oscilace* a zvolte si úhel oscilací 0°, 45°, 90° nebo Režim vánek.

Použijte aplikaci Dyson Link pro personalizované nastavení.

Rychlost a směr proudění vzduchu



Pro zvýšení nebo snížení rychlosti proudění vzduchu stlačte tlačítko *Rychlost proudění vzduchu*.

Pro změnu směru proudění vzduchu zepředu dozadu stlačte tlačítko *Směr proudění vzduchu*.

Směr proudění vzduchu změňte pro své pohodlí.

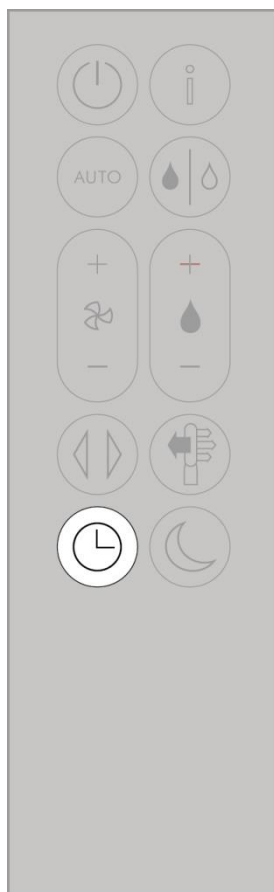
Nastavením směru proudění vzduchu zepředu zvolíte Režim ventilátor pro osvěžení i čištění vzduchu.

Nastavením směru proudění vzduchu dozadu zvolíte Difuzní režim pro čištění vzduch bez nežádoucího průvanu.

Spotřebič bude pokračovat v čištění a zvlhčování vzduchu v obou nastaveních.

Použijte aplikaci Dyson Link pro personalizované nastavení rychlosti a směru proudění vzduchu.

Časovač



Po uplynutí nastaveného času se čistička vzduch se zvlhčovačem Dyson sama automaticky vypne.

Nastavení času: postupným stláčením tlačítka *Časovač* procházejte možnostmi nastavení času. Je-li časovač aktivován, stlačte opět tlačítko *Časovače* a zobrazí se nastavený čas.

Vypnutí časovače: postupným stláčením tlačítka *Časovač* procházejte možnostmi nastavení a zvolte možnost zrušit (Cancel).

Noční režim

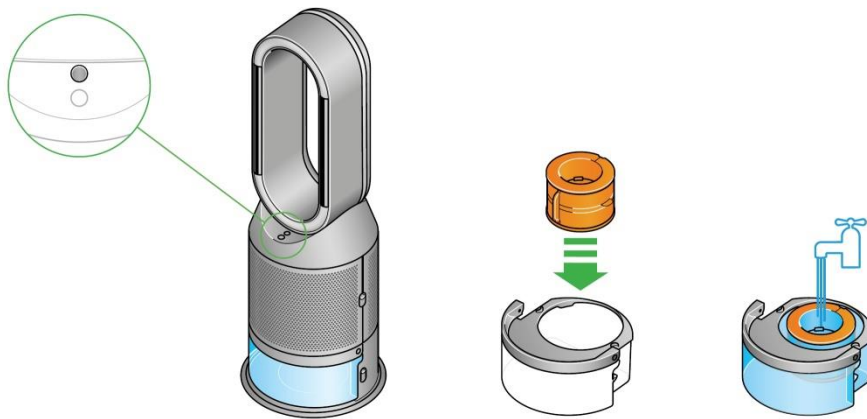


V nočním režimu bude čistička vzduchu se zvlhčovačem Dyson i nadále monitorovat ovzduší a reagovat na změny vlhkosti a kvality vzduchu, ale pouze s využitím nejnižších nastavení a se ztlumeným LCD displejem.

Byly-li nastaveny režimy automatického čištění vzduchu a automatického zvlhčování omezí noční režim rychlost proudění vzduchu na hodnoty mezi 1-4. Manuálně můžete tyto hodnoty překročit a nastavit 1-10 pomocí tlačítka *Rychlost proudění vzduchu*.

Použijte aplikaci Dyson Link pro personalizované nastavení nočního režimu.

Hlubkové čištění spotřebiče



Důležité: nevypínejte ani neodpojujte spotřebič, když se na displeji objeví pokyny k čištění.

Abyste vždy dosáhli nejlepšího výkonu čističky vzduchu se zvlhčovačem Dyson, je důležité pravidelně provádět hlubkové čištění za účelem odstranění vodního kamene.

Spotřebič vás upozorní, jakmile bude zapotřebí provést cyklus hlubkého čištění.

Pokud jste připojeni k aplikaci Dyson Link, obdržíte oznámení.

V případě, že nepoužíváte aplikaci Dyson Link, upozorní vás LCD displej spotřebiče a rozsvítí se *Tlačítko cyklu hlubkého čištění*.

Stiskněte *Tlačítko cyklu hlubkého čištění* na přední straně spotřebiče a patřičné pokyny se zobrazí na LCD displeji.

Stlaďte uvolňovací tlačítka a sejměte kryt. Vnitřní dvířka se pružinově otevřou. Při provádění cyklu hlubkého čištění odložte kryty bokem.

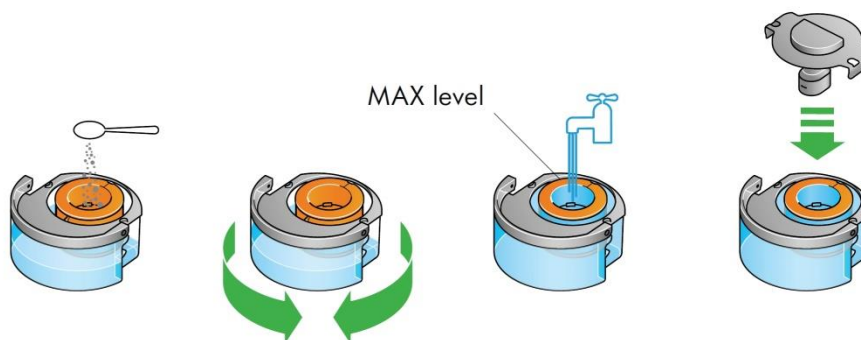
Po stranách spotřebiče stiskněte tlačítka pro uvolnění nádoby na vodu.

Vysuňte nádobu na vodu ze spotřebiče a odepněte víčko.

Vyjměte ze spotřebiče výparník, vložte jej do nádoby na vodu.

Přeneste nádobu na vodu k vodovodnímu kohoutku za rukojeť.

Nádobu na vodu naplňte do poloviny značky MAX objemu studenou kohoutkovou vodou.



Odměňte 150 g práškové kyseliny citronové a vsypte ji do nádoby na vodu.

Roztok jemně promíchejte, dokud se veškerý prášek kyseliny citronové nerozpustí.

Umístěte výparník do nádoby na vodu. Nádobu na vodu naplňte na maximální úroveň.

Víčko uzavřete a zajistěte svorkami.

Přebytečnou vodu otřete, aby nedocházelo k jejímu odkapávání.

Hlubkové čištění spotřebiče – pokračování



Zasuňte nádobu na vodu do spotřebiče, dokud nezacvakne na místo.

Jakmile se na LCD displeji objeví příslušná výzva, stiskněte *Tlačítko cyklu hlubkového čištění*.

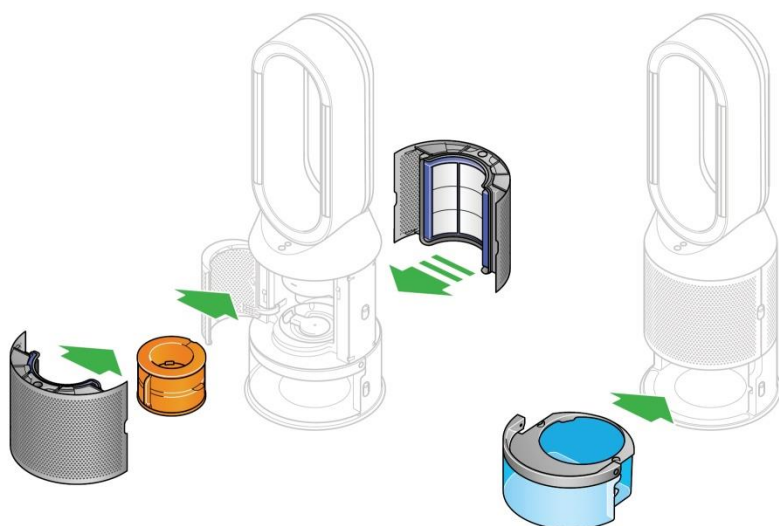
Cyklus hlubkového čištění se spustí a na LCD displeji se ukáže odpočítávání času.

Jakmile se na LCD displeji ukáže, že je cyklus hlubkového čištění u konce, stiskněte po stranách spotřebiče tlačítka pro uvolnění nádoby na vodu. Vysuňte nádobu na vodu ze spotřebiče. Přeneste nádobu na vodu k vodovodnímu kohoutku za rukojeť.

Odepněte víčko, vyjměte výparník z nádoby na vodu a opláchněte jej pod studenou tekoucí vodou. Přebytečnou vodu otřete, aby nedocházelo k jejímu odkapávání, a odložte výparník bokem.

Opláchněte nádobu na vodu pod studenou tekoucí vodou. Vnitřek nádoby otřete, abyste odstranili zbytek roztoku i případné nečistoty.

Nádobu na vodu naplňte až po značku Max, otřete přebytečnou vodu a nasadte víčko zpět. Ujistěte se, že jsou svorky víčka zajištěny.



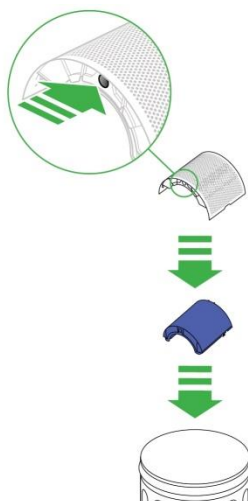
Zasuňte výparník zpět do spotřebiče a ověřte, zda je bezpečně na svém místě.

Uzavřete vnitřní dvířka a nasadte zpět kryty.

Zasuňte nádobu na vodu zpět do spotřebiče a zajistěte, aby zacvakla na své místo.

Chcete-li kdykoli zrušit cyklus hlubkového čištění, stiskněte a podržte stlačené *Tlačítko cyklu hlubkového čištění* po dobu 5 sekund.

Výměna filtrů



5, 4, 3, 2, 1...



LCD displej spotřebiče vás upozorní na nutnost výměny filtrů.

Pokud používáte aplikaci Dyson Link, obdržíte oznámení.

Náhradní filtry zakoupíte prostřednictvím servisního střediska Dyson.

Na obou stranách krytu stlačte směrem dolů uvolňovací tlačítka a kryt uvolněte.

Stlačte pojistná tlačítka v horní i spodní části krytů a uvolněte filtry.

Použité filtry vyhoďte do odpadu.

Odstraňte všechny ochranné obaly a fólie z nových filtrů.

Zatlačte filtry do krytů, dokud pojistná tlačítka v horní i spodní části krytů nezacvaknou.

Přiložte obě poloviny krytu na své místo na základně a přitlačte je mírně k sobě, dokud bezpečně nezaklapnou.

Zapojte spotřebič do elektrické sítě a stlačte *Pohotovostní tlačítko* vzadu na spotřebiči.

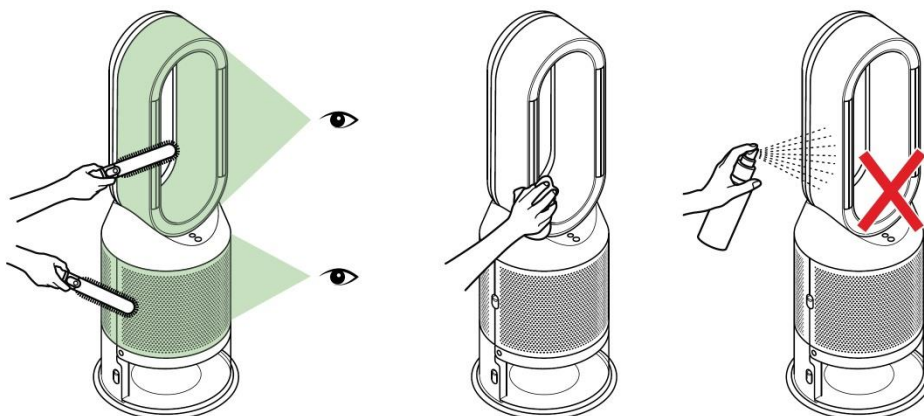
Důležité:

Stlačte a podržte stlačené *Tlačítko pohotovostního režimu* na dálkovém ovladači.

Displej na spotřebiči bude odpočítávat od 5 a skončí základní obrazovkou.

Stav filtru bude resetován a spotřebič bude připraven k použití.

Údržba spotřebiče



Abyste zajistili optimální výkon čističky vzduchu se zvlhčovačem od společnosti Dyson, je důležité ji pravidelně čistit a kontrolovat, zda nedošlo k ucpání.

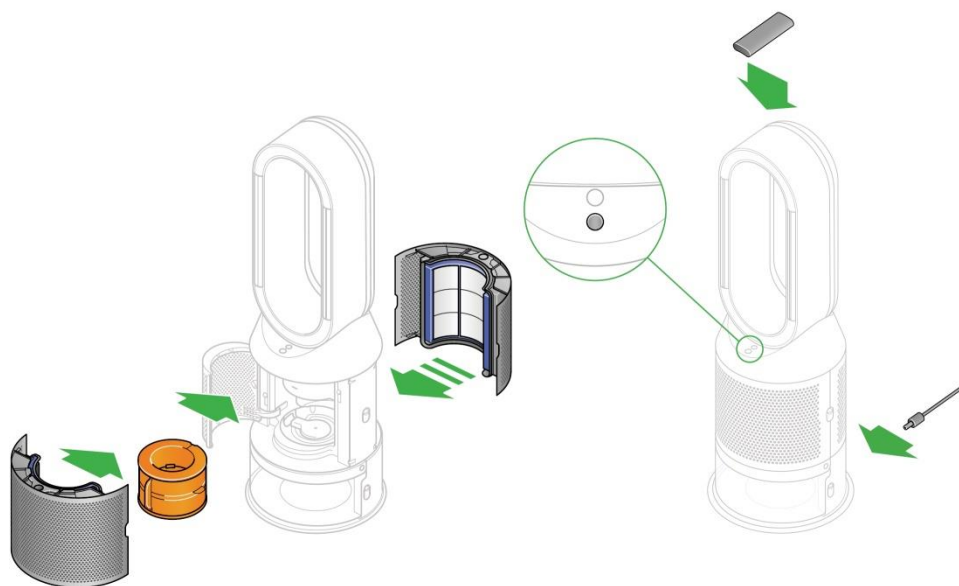
Jakmile se na povrchu spotřebiče nahromadí prach, setřete jej suchým hadříkem z ventilačního prstence, krytů a dalších částí.

Věnujte pozornost nečistotám, které mohou ucpat sací otvory v krytu a malou štěrbinu podél vzduchového ventilačního prstence.

Nečistoty a prach odstraňte měkkým kartáčem.

K čištění spotřebiče nepoužívejte čisticí a lešticí prostředky.

Zostavenie spotrebiča



Oboma rukami uchopíte čističku vzduchu so zvlhčovačom Dyson za spodnú časť a vytiahnete ju z obalu.

Nedržte ju za ventilačný prsteneč.

Na oboch stranách krytu stlačíte smerom dolu uvoľňovacie tlačidlá a kryt uvoľníte.

Keď dáte dolu obidve poloviny krytu, vnútorné dverka sa otvoria.

Vyberte výparník (evaporator) z ochranného obalu.

Zasuňte výparník na patričné miesto v spotrebiči, kým bezpečne nezapadne.

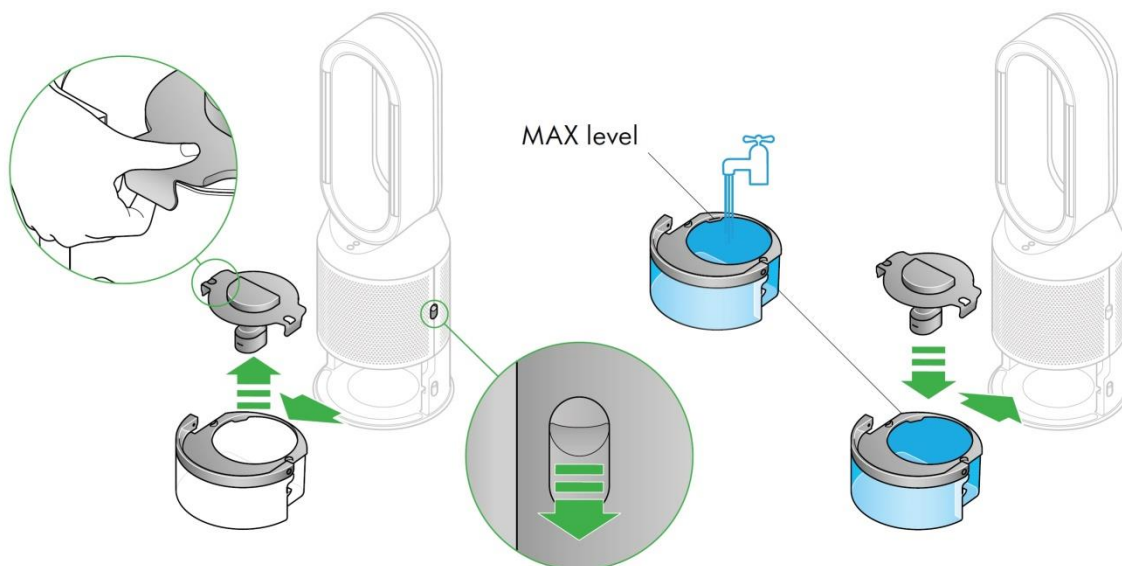
Zatvorte vnútorné dverka, kým jemne nezaklapnú.

Priložte obidve poloviny krytu na svoje miesto na základni a pritlačte ich mierne k sebe, kým bezpečne nezaklapnú.

Diaľkový ovládač uložte na vršok spotrebiča tlačidlami smerom dolu.

Pripojte a zapnite.

Plnenie nádoby na vodu



Pred vyňatím nádoby na vodu sa uistite, či sú režimy zvlhčovania vypnuté alebo či je nádoba na vodu prázdna.

Po stranách spotrebiča stlačíte smerom dolu obidve tlačidlá pre uvoľnenie nádoby na vodu.

Vysuňte nádobu na vodu zo spotrebiča.

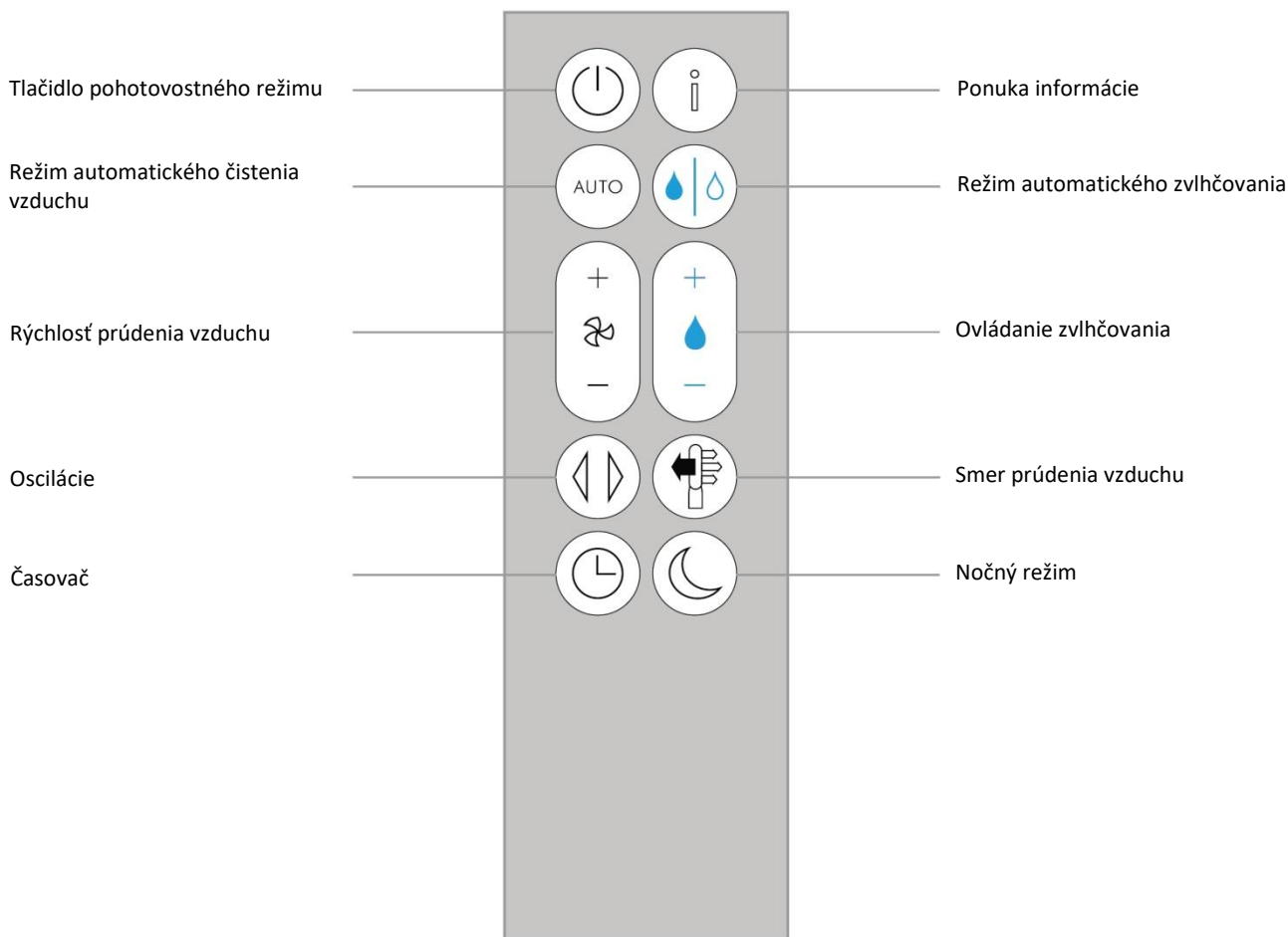
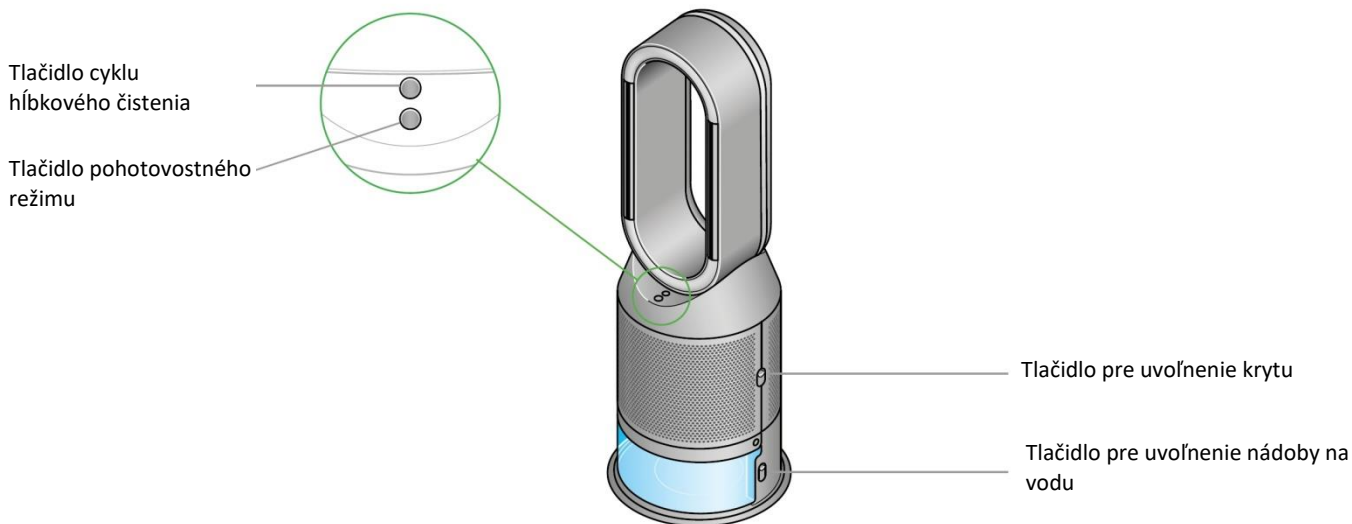
Nádobu na vodu prenášajte k vodovodnému kohútiku za rúkav. Odopnite viečko nádoby.

Nádobu na vodu naplňte po značku MAX studenou kohútikovou vodou.

Viečko zatvorte a zaistite svorkami.

Zasuňte nádobu na vodu späť do spotrebiča, kým nezapadne na svoje miesto.

Použitie spotrebiča



Nepretržité monitorovanie

Pri zapnutom nepretržitom monitorovaní bude spotrebič zhromažďovať informácie o kvalite vzduchu, jeho teplote a vlhkosti a bude ich zobrazovať na LCD displeji.

Nepretržité monitorovanie je z výroby vypnuté. Ako ho zapnete, bude aktívne, kým ho opäť nevypnete.

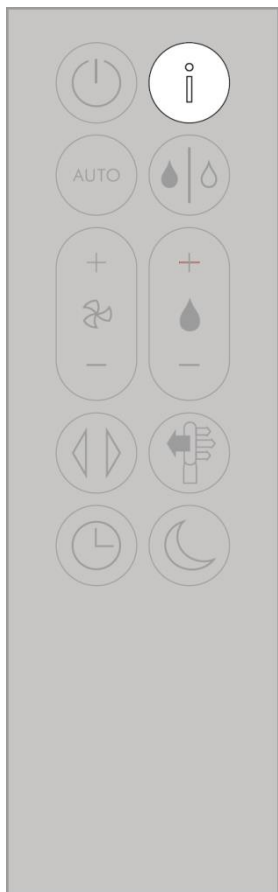
Nepretržité monitorovanie Zapínanie/Vypínanie

Na diaľkovom ovládači stlačte tlačidlo *Režimu automatického čistenia vzduchu* a podržte ho stlačené po dobu 5 sekúnd. LCD displej bude indikovať, či je nepretržité monitorovanie zapnuté alebo vypnuté.

Wi-Fi konektivita

Wi-Fi je z výroby zapnuté. Pre vypnutie alebo zapnutie Wi-Fi stlačte a po dobu 5 sekúnd držte stlačené tlačidlo *Pohotovostného režimu* na spotrebiči.

Ponuka informácie



Stlačte toto tlačidlo pre prechádzanie informáciami, ktoré sú monitorované čističkou vzduchu so zvlhčovačom Dyson.

Sú zobrazované informácie o kvalite vzduchu, teplote, vlhkosti a stavu filtrov.

Ak niektorý typ znečisťujúcej látky spôsobí pokles kvality vzduchu, zobrazí sa na LCD displeji symbol tejto znečisťujúcej látky.



Kvalita vzduchu v miestnosti – po 12 sekundách

Monitoruje aktuálnu kvalitu vzduchu a zobrazuje graf s hodnotami po 12 sekundách.

73%

Vlhkosť vzduchu v miestnosti

Množstvo vodných par vo vzduchu zobrazené ako percento z maximálnej možnej vlhkosti pri aktuálnej teplote.



Častice (PM10)

Väčšie mikroskopické častice do veľkosti 10 mikrometrov poletujúce vo vzduchu, ktorý dýchame. Patria sem napr. prach, spory plesní a peľ.



Prchavé organické zlúčeniny

Sú to typické pachy, ktoré môžu byť potenciálne škodlivé. Nachádzajú sa v čistiacich prostriedkoch, farbách alebo novom nábytku.



Výparník

Informuje o stave výparníka, jeho zanesení vodným kameňom a o zvyšnom čase do čistiaceho cyklu.



WiFi

Aktuálny stav pripojenie k Wi-Fi sieti.



Kvalita vzduchu v miestnosti – 24 hodín

Monitoruje aktuálnu kvalitu vzduchu a zobrazuje graf s hodnotami po 24 hodinách.



Častice (PM2.5)

Mikroskopické častice do veľkosti 2,5 mikrometra poletujúce vo vzduchu, ktorý dýchame. Patria sem napr. dym, baktérie a alergény.



Oxid dusičitý a ďalšie oxidačné plyny

Tieto potenciálne škodlivé plyny sú do ovzdušia uvoľňované pri horení napr. plynu pri varení alebo z výfukových spodín motorových vozidiel.

15°C

Teplota v miestnosti

Monitoruje okolitú teplotu a tak pomáha udržiavať príjemné prostredie.



Filtre

Na LCD displeji sa zobrazuje zvyšná životnosť filtrov a je indikovaná nutnosť ich výmeny.

Režim automatického čistenia vzduchu



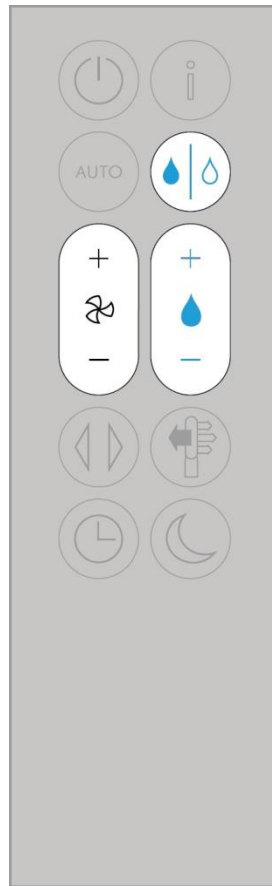
Stlačením tlačidla *Auto* nastavte na čističke vzduchu so zvlhčovačom Dyson režim automatického čistenia vzduchu a vstavané senzory inteligentne nastaví spotrebič podľa kvality vzduchu.

Kvalita vzduchu: po dosiahnutí cieľovej kvality vzduchu sa spotrebič pozastaví a pri poklese kvality vzduchu sa opäť zapne.

Rýchlosť prúdenia vzduchu: rýchlosť prúdenia vzduchu sa zvýši, kým nie je dosiahnuté cieľovej kvality a vlhkosti vzduchu.

Nočný režim: rýchlosť prúdenia vzduchu bude iba v rozmedzí 1-4.

Režim automatického zvlhčovania



Stlačením tlačidla *Režim automatického zvlhčovania* nastavte na čističke vzduchu so zvlhčovačom Dyson režim automatického zvlhčovania vzduchu a vstavané senzory inteligentne nastaví spotrebič podľa teploty vzduchu v miestnosti.

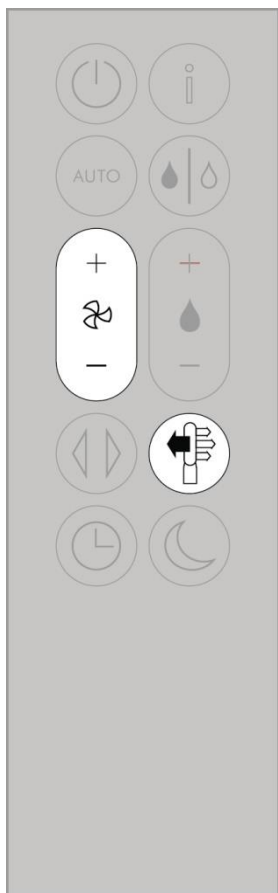
Pre vypnutie režimu automatického zvlhčovania vzduchu alebo pre manuálne nastavenie vlhkosti vzduchu stlačte tlačidlo *Ovládanie zvlhčovania*.

Oscilácie



Stlačte tlačidlo *Oscilácie* a zvolte si uhol oscilácií 0°, 45°, 90° alebo Režim vánok.

Rýchlosť a smer prúdenia vzduchu



Pre zvýšenie alebo zníženie rýchlosti prúdenia vzduchu stlačte tlačidlo *Rýchlosť prúdenia vzduchu*.

Pre zmenu smeru prúdenia vzduchu spredu dozadu stlačte tlačidlo *Smer prúdenia vzduchu*.

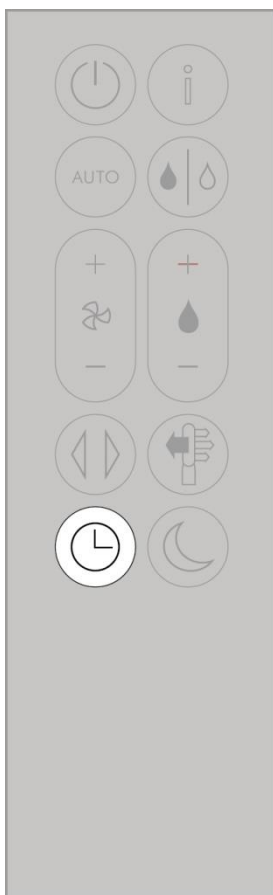
Smer prúdenia vzduchu zmeňte pre svoje pohodlie.

Nastavením smeru prúdenia vzduchu spredu zvolíte Režim ventilátor pre osvieženie a čistenia vzduchu.

Nastavením smeru prúdenia vzduchu dozadu zvolíte Difúzny režim pre čistenie vzduchu bez nežiaduceho prievaniu.

Spotrebič bude pokračovať v čistení a zvlhčovaní vzduchu v obidvoch nastaveniach.

Časovač



Po uplynutí nastaveného času sa čistička vzduchu so zvlhčovačom Dyson sama automaticky vypne.

Nastavenie času: postupným stláčaním tlačidla *Časovač* prechádzajte možnosťami nastavenie času. Ak je časovač aktivovaný, stlačte opäť tlačidlo *Časovača* a zobrazí sa nastavený čas.

Vypnutie časovača: postupným stláčaním tlačidla *Časovač* prechádzajte možnosťami nastavenie a zvolte možnosť zrušiť (Cancel).

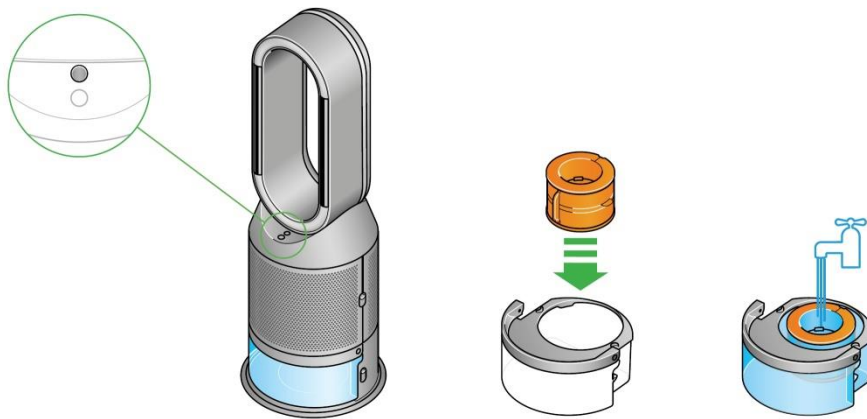
Nočný režim



V nočnom režime bude čistička vzduchu so zvlhčovačom Dyson i naďalej monitorovať ovzdušie a reagovať na zmeny vlhkosti a kvality vzduchu, ale iba s využitím najtichších nastavení a so stlmeným LCD displejom.

Ak boli nastavené režimy automatického čistenia vzduchu a automatického zvlhčovania obmedzí nočný režim rýchlosť prúdenia vzduchu na hodnoty medzi 1-4. Manuálne môžete tieto hodnoty prekročiť a nastaviť 1-10 pomocou tlačidla *Rýchlosť prúdenia vzduchu*.

Hĺbkové čistenie spotrebiča



Dôležité: nevypínajte ani neodpojujte spotrebič, keď sa na displeji objaví pokyny k čisteniu.

Aby ste vždy dosiahli najlepšieho výkonu čističky vzduchu so zvlhčovačom Dyson, je dôležité pravidelne vykonávať hĺbkové čistenie za účelom odstránenia vodného kameňa.

Spotrebič vás upozorní, ako náhle bude potreba vykonať cyklus hĺbkového čistenie prostredníctvom LCD displeja spotrebiča a rozsvieti sa *Tlačidlo cyklu hĺbkového čistenia*.

Stlačte *Tlačidlo cyklu hĺbkového čistenia* na prednej strane spotrebiča a patričné pokyny sa zobrazia na LCD displeji.

Stlačte uvoľňovacie tlačidlá a dajte dolu kryt. Vnútorne dvierka sa pružinovo otvoria. Pri vykonávaní cyklu hĺbkového čistenia odložte kryty bokom.

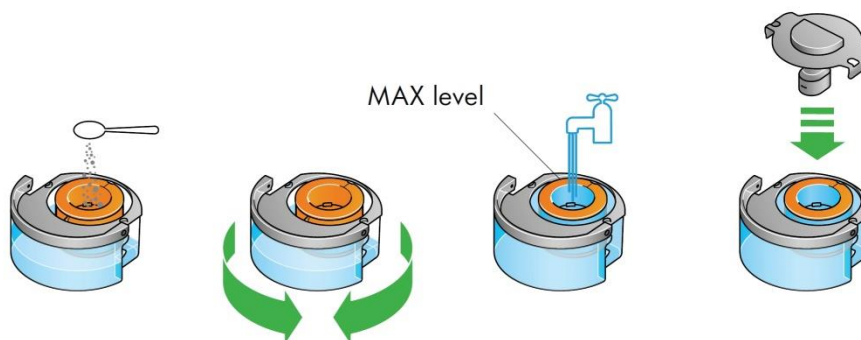
Po stranách spotrebiča stlačte tlačidlá pre uvoľnenie nádoby na vodu.

Vysuňte nádobu na vodu zo spotrebiča a odopnite viečko.

Vyberte zo spotrebiča výparník, vložte ho do nádoby na vodu.

Preneste nádobu na vodu k vodovodnému kohútiku za rukoväť.

Nádobu na vodu naplňte do poloviny značky MAX objemu studenou kohútikovou vodou.



Odmerajte 150 g práškovej kyseliny citrónovej a vsypte ju do nádoby na vodu.

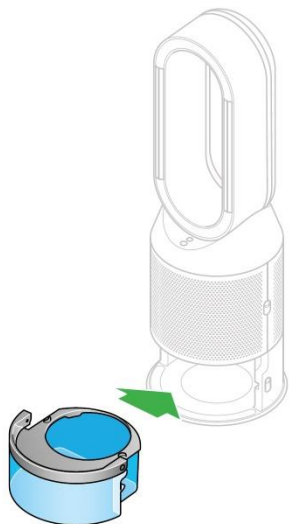
Roztok jemne premiešajte, kým sa všetok prášok kyseliny citrónovej nerozpustí.

Umiestite výparník do nádoby na vodu. Nádobu na vodu naplňte na maximálnu úroveň.

Viečko uzatvorte a zaistite svorkami.

Prebytočnú vodu otrite, aby nedochádzalo k jej odkvapkávaniu.

Hĺbkové čistenie spotrebiča – pokračovanie



Zasuňte nádobu na vodu do spotrebiča, kým nezacvakne na miesto.

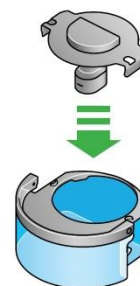
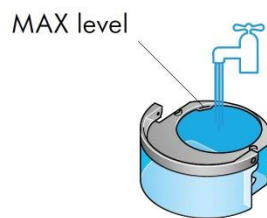
Ako náhle sa na LCD displeji objaví príslušná výzva, stlačte *Tlačidlo cyklu hĺbkového čistenia*.

Cyklus hĺbkového čistenia sa spustí a na LCD displeji sa ukáže odpočítavanie času.



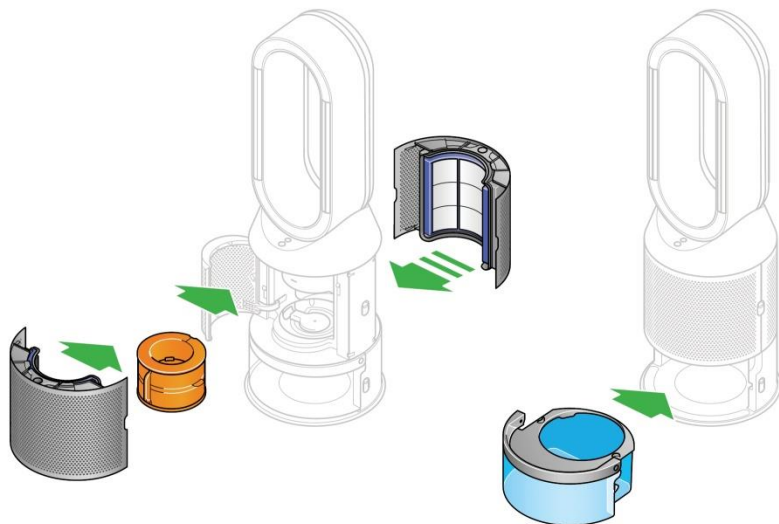
Ako náhle sa na LCD displeji ukáže, že je cyklus hĺbkového čistenia u konca, stlačte po stranách spotrebiča tlačidlá pre uvoľnenia nádoby na vodu. Vysuňte nádobu na vodu zo spotrebiča. Preneste nádobu na vodu k vodovodnému kohútiku za rukoväť.

Odopnite viečko, vyberte výparník z nádoby na vodu a opláchnite ho pod studenou tečúcou vodou. Prebytočnú vodu otraste, aby nedochádzalo k jej odkvapkávaniu, a odložte výparník bokom.



Opláchnite nádobu na vodu pod studenou tečúcou vodou. Vnútrajšok nádoby otraste, aby ste odstránili zvyšky roztoku aj prípadné nečistoty.

Nádobu na vodu naplňte až po značku Max, otrite prebytočnú vodu a nasadte viečko späť. Uistite sa, že sú svorky viečka zaistené.



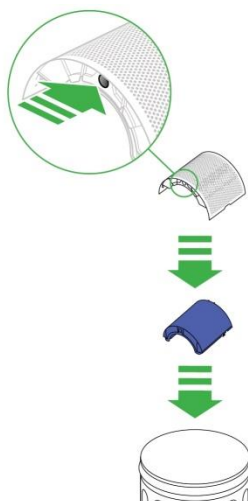
Zasuňte výparník späť do spotrebiča a overte, či je bezpečne na svojom mieste.

Uzatvorte vnútorné dverka a nasadte späť kryty.

Zasuňte nádobu na vodu späť do spotrebiča a zaistite, aby zacvakla na svoje miesto.

Ak chcete kedykoľvek zrušiť cyklus hĺbkového čistenia, stlačte a podržte stlačené *Tlačidlo cyklu hĺbkového čistenia* po dobu 5 sekúnd.

Výmena filtrov



5, 4, 3, 2, 1...



LCD displej spotrebiča vás upozorní na nutnosť výmeny filtrov.

Náhradné filtre zakúpite prostredníctvom servisného strediska Dyson.

Na oboch stranách krytu stlačte smerom dolu uvoľňovacie tlačidlá a kryt uvoľnite.

Stlačte poistné tlačidlá v hornej i spodnej časti krytov a uvoľnite filtre.

Použité filtre vyhoďte do odpadu.

Odstráňte všetky ochranné obaly a fólie z nových filtrov.

Zatlačte filtre do krytov, kým poistné tlačidlá v hornej i spodnej časti krytov nezacvaknú.

Priložte obidve poloviny krytu na svoje miesto na základni a pritlačte ich mierne k sebe, kým bezpečne nezaklapnú.

Zapojte spotrebič do elektrickej siete a stlačte *Pohotovostné tlačidlo* vzadu na spotrebiči.

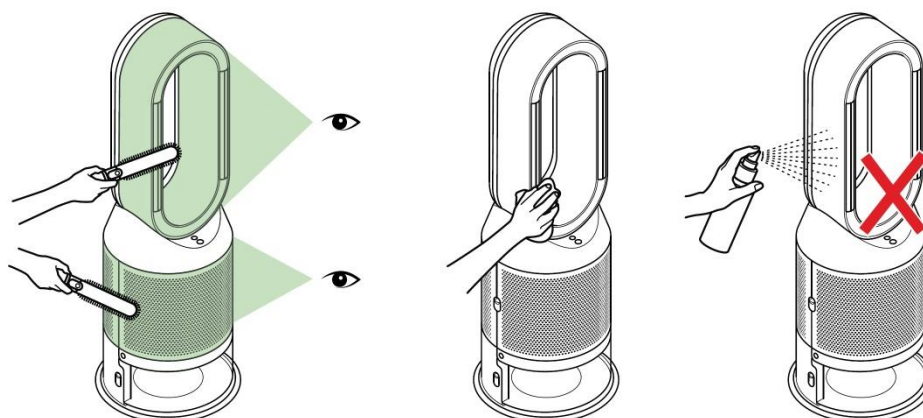
Dôležité:

Stlačte a podržte stlačení *Tlačidlo pohotovostného režimu* na diaľkovom ovládači.

Displej na spotrebiči bude odpočítavať od 5 a skončí základnou obrazovkou.

Stav filtra bude resetovaný a spotrebič bude pripravený k použitiu.

Údržba spotrebiča



Aby ste zaistili optimálny výkon čističky vzduchu so zvlhčovačom od spoločnosti Dyson, je dôležité ju pravidelne čistiť a kontrolovať, či nedošlo k upchaniu.

Keď sa na povrchu spotrebiča nahromadí prach, zotrite ho suchou handričkou z ventilačného prstenca, krytov a ďalších častí.

Venujte pozornosť nečistotám, ktoré môžu upchať sacie otvory v krytu a malú štrbinu pozdĺž vzduchového ventilačného prstenca.

Nečistoty a prach odstráňte mäkkou kefou.

K čisteniu spotrebiča nepoužívajte čistiace a leštiace prostriedky.

DODATEČNÉ INFORMACE

PŘIPOJENÍ APLIKACE DYSON LINK

- K tomu, aby aplikace Dyson Link fungovala, musíte mít aktivní připojení k internetu a mobilní zařízení se spuštěnou aplikací.
- Spotřebič se může připojit k 2,4GHz nebo 5GHz WiFi sítím, což zahrnuje většinu moderních směrovačů. Zkontrolujte kompatibilitu v dokumentaci ke směrovači.
- Společnost Dyson se sice snaží zajistit, aby naše technologie byla kompatibilní se současnými operačními systémy, ale nezaručuje to. V případě, že máte jakékoli dotazy nebo chcete zkontrolovat aktuální kompatibilitu, obraťte se na zákaznickou linku společnosti Dyson.
- Aby mohlo vaše mobilní zařízení navázat spojení se spotřebičem, musí podporovat bezdrátovou technologii Bluetooth® 4.0 (bezdrátová technologie Bluetooth® Low Energy). Zkontrolujte kompatibilitu podle specifikací mobilního zařízení.

Slovní známka a loga Bluetooth® jsou registrované obchodní značky společnosti Bluetooth SIG, Inc. a jakékoli použití těchto značek ze strany společnosti Dyson je licencováno.

- BLE/Wi-Fi 2.4GHz
- Wi-Fi 5GHz

Podporované Wi-Fi protokoly:

- IEEE802.11a
- IEEE802.11b
- IEEE802.11g
- IEEE802.11n

Příkon v pohotovostním režimu: 0.9W

VÝMĚNA BATERIE



POZOR

- Odšroubujte šroub krytky baterie na dálkovém ovladači. Uvolněte základnu a vytáhněte baterii.
- Baterie nevkładějte obráceně ani je nezkratujte.
- Baterie se nepokoušejte rozebírat ani je nenabíjet. Baterie nevhazujte do ohně.
- Při instalaci nové baterie postupujte podle pokynů výrobce baterie (typ baterie CR 2032).
- Šroub na dálkovém ovladači pokaždé našroubujte zpět. V části s výstrahami si také přečtěte informace o nebezpečích spojených s používáním baterií.

NEOMÝVATELNÉ FILTRAČNÍ JEDNOTKY

- Tyto filtrační jednotky jsou neomyvatelné a nerecyklovatelné.
- V případě, že včas nevměníte filtr, může dojít ke změnám výkonu a vzhledu spotřebiče.
- Nové filtry si můžete objednat prostřednictvím aplikace Dyson Link nebo na webu www.dyson.cz. Vaše nové filtry doručíme společně s instrukcemi.
- Pro další dotazy a videa navštivte naše webové stránky.

INFORMACE K LIKVIDACI

- Spotřebiče společnosti Dyson jsou vyrobeny z velmi dobře recyklovatelných materiálů. Po skončení životnosti spotřebičů zlikvidujte odpovědně, a pokud je to možné, nechte je recyklovat.
- Baterii zlikvidujte nebo recyklujte v souladu s místními předpisy či nařízeními.
- Toto označení znamená, že by tento elektrospotřebič neměl být v zemích EU likvidován s běžným domovním odpadem. Aby nedocházelo k možnému poškození životního prostředí nebo zdraví lidí nekontrolovanou likvidací odpadů, odpovědně elektrospotřebiče recyklujte a podpořte tak udržitelné opakované využívání surovinových zdrojů. K vrácení použitého elektrospotřebiče využijte systémy vrácení a sběru nebo se spojte s prodejcem, u kterého jste elektrospotřebič zakoupili. Tato místa mohou elektrospotřebič odebrat k ekologicky bezpečné recyklaci.
- Opatřované filtrační jednotky zlikvidujte v souladu s platnými místními předpisy a normami.
- Před likvidací elektrospotřebiče z něj vyjměte baterii.

ZÁKAZNICKÁ LINKA SPOLEČNOSTI DYSON

- Společnost Dyson poskytuje na zakoupený spotřebič 2letou záruční lhůtu. Máte-li jakékoli dotazy ohledně svého spotřebiče Dyson, kontaktujte zákaznickou linku společnosti Dyson, sdělte sériové číslo svého spotřebiče a informace o místě a datu jeho zakoupení. Většinu otázek dokáže náš školený personál zákaznické linky Dyson vyřešit telefonicky. Kontaktovat nás můžete:
- Online na webových stránkách www.dyson.cz.
- Telefonicky na zákaznické lince společnosti Dyson s číslem 491 512 083.

LIMITOVANÁ DVOULETÁ ZÁRUKA

Podmínky limitované záruky společnosti Dyson v délce 2 let

NA CO SE VZTAHUJE ZÁRUKA

- Oprava nebo výměna spotřebiče Dyson (podle uvážení společnosti Dyson), bude-li shledán vadným v důsledku vady materiálu, provedení nebo funkce do 2 let od data nákupu nebo dodání (nebude-li některý díl k dispozici nebo se již nebude vyrábět, společnost Dyson jej vymění za funkční náhradní díl).
- Byl-li tento spotřebič prodán v zemi mimo EU, tato záruka bude platná pouze v případě, že spotřebič bude používán v zemi, kde byl zakoupen.
- Byl-li spotřebič zakoupen na území EU, tato záruka bude platná pouze v případě, že (i) spotřebič bude používán v zemi, kde byl zakoupen, nebo (ii) spotřebič bude používán v Rakousku, Belgii, Francii, Německu, Irsku, Itálii, Nizozemsku, Španělsku nebo Velké Británii a příslušný model se v dané zemi prodává ve verzi pro stejné jmenovité napětí.

NA CO SE ZÁRUKA NEVZTAHUJE

- Náhradní filtrační jednotky. Na filtrační jednotky spotřebiče se záruka nevztahuje.
- Společnost Dyson neposkytuje záruku na opravu nebo výměnu spotřebiče, pokud k závadě došlo v důsledku následujících situací:
- Poškození způsobené tím, že nebyla prováděna doporučená údržba spotřebiče.
- Náhodné poškození, závady způsobené nedbalým používáním či péčí, nesprávným či neopatrným použitím nebo manipulací se spotřebičem, která není v souladu s uživatelskou příručkou pro spotřebič Dyson.
- Použití spotřebiče pro jiné účely než pro běžné použití v domácnosti.
- Použití součástí nesmontovaných nebo nainstalovaných v souladu s pokyny společnosti Dyson.
- Použití jiných než originálních součástí a příslušenství značky Dyson.
- Nesprávné montáže (s výjimkou montáže pracovníkem společnosti Dyson).
- Opravy či úpravy neprovedených společností Dyson nebo jejich autorizovanými poskytovateli služeb.
- Ucpání.
- Běžné opotřebení (např. pojistky atp.).
- Snížení kapacity baterie z důvodu jejího stáří nebo opotřebení (pokud přichází v úvahu).
- Máte-li jakékoli pochybnosti ohledně toho, na co se vaše záruka vztahuje, volejte zákaznickou linku společnosti Dyson.

ZÁRUČNÍ PODMÍNKY

- Informace o dvouleté záruce naleznete na záručním listě společnosti Solight Holding s.r.o., na www.dyson.cz, nebo kontaktujte zákaznickou linku společnosti Dyson 491 512 083.
- Před započtením záruční opravy je nutno předložit originály záručního listu společnosti Solight Holding s.r.o. a prodejního dokladu. Bez předložení těchto dokladů bude oprava účtována jako mimozáruční. Proto si prodejní doklad a záruční list pečlivě uschovejte.

DŮLEŽITÉ INFORMACE O OCHRANĚ ÚDAJŮ

Při registraci spotřebiče Dyson či aplikace Dyson Link je nezbytné poskytnout základní kontaktní údaje.

PŘI REGISTRACI SPOTŘEBIČE DYSON

Abychom mohli spotřebič zaregistrovat, je nezbytné poskytnout základní kontaktní údaje.

PŘI REGISTRACI PROSTŘEDNICTVÍM APLIKACE DYSON LINK

- Abyste mohli registrovat aplikaci Dyson Link, bude třeba, abyste nám poskytli základní kontaktní údaje; budeme tak moci bezpečně propojit váš spotřebič s instancí této aplikace.
- Po registraci budete mít možnost si vybrat, zda od nás chcete dostávat různá sdělení. Pokud se přihlásíte k odběru sdělení od společnosti Dyson, budeme vám zasílat podrobnosti o speciálních nabídkách a zprávy o našich novinkách.
 - Údaje, které nám sdělíte, nikdy neprodáme třetím stranám a budeme je používat pouze v souladu s našimi zásadami ochrany osobních údajů, které jsou k dispozici na našem webu privacy.dyson.com

INFORMACE O SHODĚ

Společnost Dyson tímto prohlašuje, že toto rádiové zařízení pro kontrolu a úpravu ovzduší vyhovuje směrnici 2014/53/EU.

Celý text Prohlášení o shodě EU je k dispozici na následující internetové adrese: www.dyson.co.uk/inside-dyson/terms/compliance nebo www.dyson.ie/inside-dyson/terms/compliance.

DODATOČNÉ INFORMÁCIE

PRIPOJENIE APLIKÁCIE DYSON LINK

- K tomu, aby aplikácia Dyson Link fungovala, musíte mať aktívne pripojenie k internetu a mobilné zariadenie so spustenou aplikáciou.
- Spotrebič sa môže pripojiť k 2,4GHz alebo 5GHz WiFi sieťam, čo zahrnuje väčšinu moderných smerovačov. Skontrolujte kompatibilitu v dokumentácii k smerovaču.
- Spoločnosť Dyson sa síce snaží zaisťiť, aby naše technológia bola kompatibilná so súčasnými operačnými systémami, ale nezaručuje to. V prípade, že máte akékoľvek dotazy alebo chcete skontrolovať aktuálnu kompatibilitu, obráťte sa na zákaznícku linku spoločnosti Dyson.
- Aby mohlo vaše mobilné zariadenie naviazať spojenie so spotrebičom, musí podporovať bezdrôtovú technológiu Bluetooth® 4.0 (bezdrôtová technológia Bluetooth® Low Energy). Skontrolujte kompatibilitu podľa špecifikácií mobilného zariadenia.

Slovná známka a loga Bluetooth® sú registrované obchodné značky spoločnosti Bluetooth SIG, Inc. a akékoľvek použitie týchto značiek zo strany spoločnosti Dyson je licencované.

- BLE/Wi-Fi 2.4GHz
- Wi-Fi 5GHz

Podporované Wi-Fi protokoly:

- IEEE802.11a
- IEEE802.11b
- IEEE802.11g
- IEEE802.11n

Príkon v pohotovostnom režime: 0.9W

UPOZORNENIE: Aplikácia Dyson Link nie je na Slovensku dostupná.

VÝMENA BATÉRIE



POZOR

- Odskrutkujte skrutku krytku batérie na diaľkovom ovládači. Uvoľnite základňu a vytiahnite batériu.
- Batérie nevkladajte obrátene ani je neskratujte.
- Batérie sa nepokúšajte rozoberať ani je nenabíjať. Batérie nevhadzujte do ohňa.
- Pri inštalácii novej batérie postupujte podľa pokynov výrobcu batérie (typ batérie CR 2032).
- Skrutku na diaľkovom ovládači vždy zaskrutkujte späť. V časti s výstrahami si také prečítajte informácie o nebezpečenstvách spojených s používaním batérií.

NEUMÝVATEĽNÉ FILTRAČNÉ JEDNOTKY

- Tieto filtračné jednotky sú neumývateľné a nerecyklovateľné.
- V prípade, že včas nevymeníte filter, môže dôjsť k zmenám výkonu a vzhľadu spotrebiča.
- Nové filtre si môžete objednať na webu www.dyson.cz. Vaše nové filtre doručíme spoločne s inštrukciami.
- Pre ďalšie dotazy a videa navštívte naše webové stránky.

INFORMÁCIE K LIKVIDÁCIÍ

- Spotrebiče spoločnosti Dyson sú vyrobené z veľmi dobre recyklovateľných materiálov. Po skončení životnosti spotrebič zlikvidujte zodpovedne, a pokiaľ je to možné, nechajte ho recyklovať.
- Batériu zlikvidujte alebo recyklujte v súlade s miestnymi predpismi alebo nariadeniami.
- Toto označenie znamená, že by tento elektrospotrebič nemal byť v krajinách EÚ likvidovaný s bežným domovým odpadom. Aby nedochádzalo k možnému poškodeniu životného prostredia alebo zdravia ľudí nekontrolovanou likvidáciou odpadov, zodpovedne elektrospotrebiče recyklujte a podporte tak udržateľné opakované využívanie surovínových zdrojov. K vráteniu použitého elektrospotrebiča využite systémy vracania a zberu alebo sa spojte s predajcom, u ktorého ste elektrospotrebič zakúpili. Tieto miesta môžu elektrospotrebič odobrať k ekologicky bezpečnej recyklácii.
- Opatrované filtračné jednotky zlikvidujte v súlade s platnými miestnymi predpismi a normami.
- Pred likvidáciou elektrospotrebiča z neho vyberte batériu.

ZÁKAZNÍCKA LINKA SPOLOČNOSTI DYSON

- Spoločnosť Dyson poskytuje na zakúpený spotrebič 2 ročnú záručnú lehotu. Ak máte akékoľvek dotazy ohľadne svojho spotrebiča Dyson, kontaktujte zákaznícku linku spoločnosti Dyson, uveďte sériové číslo vášho spotrebiča a informácie o mieste a dátume jeho zakúpenie. Väčšinu otázok dokáže náš školený personál zákazníckej linky Dyson vyriešiť telefonicky. Kontaktovať nás môžete:
- Online na webových stránkach www.dyson.cz.
- Telefonicky na zákazníckej linke spoločnosti Dyson s číslom +421 412 901 224.

LIMITOVANÁ DVOJROČNÁ ZÁRUKA

Podmienky limitovanej záruky spoločnosti Dyson v dĺžke 2 rokov

NA ČO SA VZŤAHUJE ZÁRUKA

- Oprava alebo výmena spotrebiča Dyson (podľa uváženia spoločnosti Dyson), ak bude uznaný chybným v dôsledku chyby materiálu, prevedenia alebo funkcie do 2 rokov od dátumu nákupu alebo dodania (ak nebude niektorý diel k dispozícii alebo sa už nebude vyrábať, spoločnosť Dyson ho vymení za funkčný náhradný diel).

- Ak bol tento spotrebič predaný v krajine mimo EÚ, táto záruka bude platná iba v prípade, že spotrebič bude používaný v krajine, kde bol zakúpený.
- Ak bol spotrebič zakúpený na území EÚ, táto záruka bude platná iba v prípade, že (i) spotrebič bude používaný v krajine, kde bol zakúpený, alebo (ii) spotrebič bude používaný v Rakúsku, Belgicku, Francúzsku, Nemecku, Írsku, Taliansku, Holandsku, Španielsku alebo Veľkej Británii a príslušný model sa v danej krajine predáva vo verzii pre rovnaké menovité napätie.

NA ČO SA ZÁRUKA NEVZŤAHUJE

- Náhradné filtračné jednotky. Na filtračné jednotky spotrebiča sa záruka nevzťahuje.
 - Spoločnosť Dyson neposkytuje záruku na opravu alebo výmenu spotrebiča, ak k poruche došlo v dôsledku nasledujúcich situácií:
 - Poškodenie spôsobené tým, že nebola vykonávaná odporúčaná údržba spotrebiča.
 - Náhodné poškodenie, poruchy spôsobené nebalým používaním alebo starostlivosťou, nesprávnym alebo neopatrným použitím alebo manipuláciou so spotrebičom, ktorá nie je v súlade s používateľskou príručkou pre spotrebič Dyson.
 - Použitie spotrebiča pre iné účely než pre bežné použitie v domácnosti.
 - Použitie súčastí nezmontovaných alebo neinštalovaných v súlade s pokynmi spoločnosti Dyson.
 - Použitie iných než originálnych súčastí a príslušenstva značky Dyson.
 - Nesprávna montáž (s výnimkou montáže pracovníkom spoločnosti Dyson).
 - Opravy či úpravy nevykonané spoločnosťou Dyson alebo jej autorizovanými poskytovateľmi služieb.
 - Upchanie.
 - Bežné opotrebovanie (napr. poistky atď.).
 - Zníženie kapacity batérie z dôvodu jej starnutia alebo opotrebovania (ak prichádza v úvahu).
- Ak máte akékoľvek pochybnosti ohľadne toho, na čo sa vaše záruka vzťahuje, kontaktujte zákaznícku linku spoločnosti Dyson.

ZÁRUČNÉ PODMIENKY

- Informácie o dvojročnej záruke nájdete na záručnom liste spoločnosti Solight Holding s.r.o., na www.dyson.cz, alebo kontaktujte zákaznícku linku spoločnosti Dyson +421 412 901 224.
- Pred začatím záručnej opravy je nutné predložiť originály záručného listu spoločnosti Solight Holding s.r.o. a predajného dokladu. Bez predloženia týchto dokladov bude oprava účtovaná ako mimozáručná. Preto si predajný doklad a záručný list starostlivo uschovajte.

DÔLEŽITÉ INFORMÁCIE O OCHRANE ÚDAJOV

Pri registrácii spotrebiča Dyson alebo aplikácie Dyson Link je nevyhnutné poskytnúť základné kontaktné údaje.

PRI REGISTRÁCIÍ SPOTREBIČA DYSON

Aby sme mohli spotrebič zaregistrovať, je nevyhnutné poskytnúť základné kontaktné údaje.

PRI REGISTRÁCIÍ PROSTREDNÍCTVOM APLIKÁCIE DYSON LINK

UPOZORNENIE: Aplikácia Dyson Link nie je na Slovensku dostupná.

Aby ste mohli registrovať aplikáciu Dyson Link, bude treba, aby ste nám poskytli základné kontaktné údaje; budeme tak môcť bezpečne prepojiť váš spotrebič s inštanciou tejto aplikácie.

- Po registrácii budete mať možnosť si vybrať, či od nás chcete dostávať rôzne informácie. Ak sa prihlásite k odberu informácií od spoločnosti Dyson, budeme vám zasielať podrobnosti o špeciálnych ponukách a správy o našich novinkách.
- Údaje, ktoré nám poskytnete, nikdy nepredáme tretím stranám a budeme ich používať iba v súlade s našimi zásadami ochrany osobných údajov, ktoré sú k dispozícii na našom webe privacy.dyson.com

INFORMÁCIE O SHODE

Spoločnosť Dyson týmto vyhlasuje, že toto rádiové zariadenie pre kontrolu a úpravu ovzdušia vyhovuje smernici 2014/53/EU.

Celý text Prehlásenia o zhode EÚ je k dispozícii na nasledujúcej internetovej adrese:

www.dyson.co.uk/inside-dyson/terms/compliance alebo www.dyson.ie/inside-dyson/terms/compliance.



CZ Zákaznická linka společnosti Dyson

Budete-li mít dotaz týkající se Vašeho spotřebiče Dyson, kontaktujte prosím zákaznickou linku společnosti Dyson. Před telefonátem si prosím připravte sériové číslo Vašeho spotřebiče, které naleznete na spodní straně spotřebiče, datum koupi a jméno prodejce u kterého jste spotřebič Dyson zakoupili.

Telefon: +420 491 512 083

E-mail: servis@solight.cz

WEB: www.dyson.cz

Autorizované servisní středisko:

Solight Holding s.r.o.

Plumlovská 481/200

796 04 Prostějov

SK Zákaznická linka spoločnosti Dyson

Ak budete mať dotaz týkajúci sa Vášho spotrebiča Dyson, kontaktujte prosím zákaznickú linku spoločnosti Dyson. Pred telefonátom si prosím pripravte sériové číslo Vášho spotrebiča, ktoré nájdete na spodnej strane spotrebiča, dátum kúpi a meno predajcu u ktorého ste spotrebič Dyson zakúpili.

Telefón: +421 412 901 224

E-mail: servis@solight.cz

WEB: www.dyson.sk

Autorizované servisné stredisko:

Solight Holding s.r.o.

Plumlovská 481/200

796 04 Prostějov

Česká republika

Výrobce: Dyson Ltd., Tetbury Hill, Malmesbury, Wiltshire SN16 OPR, Velká Británie

Distributor: Solight Holding s.r.o., Lomnického 1705/5, 140 00 Praha 4

Výrobca: Dyson Ltd., Tetbury Hill, Malmesbury, Wiltshire SN16 OPR, Veľká Británia

Dodávateľ: Solight Holding s.r.o., Lomnického 1705/5, 140 00 Praha 4, Česká republika