



**STOJANOVÝ VENTILÁTOR S  
DÁLKOVÝM OVLÁDÁNÍM**

**STOJANOVÝ VENTILÁTOR S  
DIAL'KOVÝM OVLÁDANÍM**

**AR5D41PRW  
AR5D41PRB**

**CZ**

**SK**

**Návod k použití**

**Návod na obsluhu**



TENTO SPOTŘEBIČ MOHOU POUŽÍVAT DĚTI STARŠÍ 8 LET A OSOBY SE SNÍŽENÝMI FYZICKÝMI, SMYSLOVÝMI NEBO DUŠEVNÍMI SCHOPNOSTMI NEBO S NEDOSTATEČNÝMI ZKUŠENOSTMI A VĚDOMOSTMI JEN TEHDY, POKUD SE NACHÁZEJÍ POD DOZOREM ODPOVĚDNÉ OSOBY NEBO POKUD BYLY SEZNÁMENY SE SPRÁVNÝM A BEZPEČNÝM POUŽÍVÁNÍM SPOTŘEBIČE A ROZUMÍ PŘÍPADNÝM RIZIKŮM S TÍM SPOJENÝM. DĚTI SI NESMÍ HRÁT SE SPOTŘEBIČEM. DĚTI NESMÍ PROVÁDĚT ČIŠTĚNÍ ANI ÚDRŽBU SPOTŘEBIČE, POKUD SE NENACHÁZEJÍ POD DOZOREM ZODPOVĚDNÉ OSOBY. POKUD DOJDE K POŠKOZENÍ NAPÁJECÍHO KABELU, MUSÍ HO VYMĚNIT SERVISNÍ STŘEDISKO VÝROBCE. PŘED DEMONTÁŽÍ KRYTU SE UJISTĚTE, ŽE JE VENTILÁTOR ODPOJEN OD ZÁSUVKY.

# UPOZORNĚNÍ

---

**POZOR: pozorně si přečtěte tento návod k obsluze, který obsahuje důležité pokyny pro bezpečnou instalaci, používání a údržbu.**

Důležité pokyny pro budoucí použití. Děti si se zařízením nesmí hrát.

Toto zařízení je možné používat pouze k účelům, pro které je výslovně určeno; jakékoliv použití, které není v souladu s pokyny uvedenými v tomto návodu k obsluze, se považuje za nevhodné a nebezpečné. Výrobce neodpovídá za případné škody způsobené nevhodným a/nebo neodůvodněným použitím.

Toto zařízení **NEPOUŽÍVEJTE** ve výbušném prostředí (v přítomnosti hořlavých látek, jako je plyn, páry, mlha nebo prach, v atmosférických podmínkách, když se po vznícení šíří hoření ve vzduchu).

Obalové materiály (plastové sáčky, expandovaný polystyren atd.) uchovávejte mimo dosahu dětí nebo zdravotně postižených osob, protože představují potenciální riziko.

Instalaci a montáž proveďte podle údajů výrobce. Nesprávný postup může způsobit úraz osob, zvířat nebo způsobit hmotné škody, za které není odpovědný výrobce.

Umístěte zařízení na vodorovný a stabilní povrch.

Před použitím zkontrolujte integritu zařízení a napájecí kabel.

V případě, že si nejste jisti, kontaktujte kvalifikovaného elektrikáře.

Před zapnutím zařízení se ujistěte, že napětí a frekvence odpovídá síti a zásuvka je vhodná pro zástrčku zařízení.

Ujistěte se, že systém napájení je vybaven správnou ochranou podle platných zákonů.

**NEPŘIPOJUJTE** toto zařízení do rozdvójky.

Pokud je to možné, nepoužívejte adaptéry a/nebo prodlužovací kabely; pokud je jejich použití naprosto nezbytné, používejte pouze výrobky, které jsou v souladu s platnými bezpečnostními předpisy a podle elektrických parametrů adaptérů.

Zařízení se nesmí zapínat pomocí externích časovačů a/nebo jiných zařízení dálkového ovládání, které nejsou uvedeny v tomto návodu.

Zařízení **NEPOUŽÍVEJTE** ani neskladujte v blízkosti zdrojů tepla (ohřívače, kamna atd.).

Zařízení neponořujte do vody nebo jiných kapalin; v případě náhodného pádu do vody se **NEPOKOUŠEJTE** ho vytáhnout, ale nejprve odpojte napájecí kabel ze zásuvky.

Pokud zařízení používáte poprvé, ujistěte se, že jste odstranili štítek nebo ochranný list, který blokuje jeho správné fungování.

Zapojte a odpojte napájecí kabel suchýma rukama a pevně ho držte.

Před zapojením se ujistěte, že tlačítko pro zapnutí zařízení je v poloze „OFF“ (vypnuto).

Vždy odpojte napájecí kabel, abyste se vyhnuli přehřátí, netahejte za kabel, ale za zástrčku a nepoužívejte jej na tahání zařízení.

Nepokládejte napájecí kabel na brusné nebo ostré povrchy nebo na místa, kde se může snadno poškodit.

**NIKDY** nezakrývejte větrací otvory, ani do zařízení nevhazujte žádné předměty.

Během provozu se nedotýkejte zařízení mokřýma rukama a doporučujeme abyste měli mezi vámi a stojanovým povrchem izolační prvek (například boty s gumovými podrážkami).

Během používání zařízení udržujte v bezpečné vzdálenosti od jakéhokoli předmětu a/nebo hořlavé nebo potenciálně výbušné látky.

V případě poruchy nebo nestandardního provozu zařízení okamžitě vypněte. Vypněte napájení, a pokud je to možné, s podporou kvalifikované osoby zkontrolujte příčinu.

Nepoužívejte zařízení způsobem, který není popsán v tomto návodu (např. demontáž a/nebo změna).

Pokud zařízení nebudete delší dobu používat, před uskladněním, čištěním nebo prováděním údržby vždy nezapomeňte odpojit napájecí kabel.

Zařízení skladujte a používejte jen v interiéru nebo na místě, kde je chráněno před povětrnostními vlivy, jako je déšť, přímé sluneční záření a prach. Zařízení není určeno k použití nebo skladování v exteriéru.

Čištění a údržbu zařízení NESMÍ provádět děti bez dozoru dospělé osoby.

Před odpojením zařízení jej vypněte pomocí příslušného tlačítka na ovládacím panelu.

Ventilátor nezavěšujte na stěnu nebo strop, pokud tento typ instalace není uveden a vysvětlen v tomto návodu.

Zařízení umístěte do správné vzdálenosti od předmětů nebo okolních stěn a ujistěte se, že jeho fungování nezpůsobí náhodné poškození okolních předmětů.

**NEPOUŽÍVEJTE** zařízení v blízkosti plynových sporáků nebo otevřeného ohně.

**NEPOUŽÍVEJTE** zařízení v blízkosti záclon nebo textilu.

Ventilátor nezavěšujte na stěnu nebo strop, pokud tento typ instalace není uveden a vysvětlen v tomto návodu.

Zařízení během provozu nezakrývejte.

Do ochranné mřížky ventilátoru nestrkejte žádné předměty ani části těla.

Během provozu nenechávejte zařízení bez dozoru.

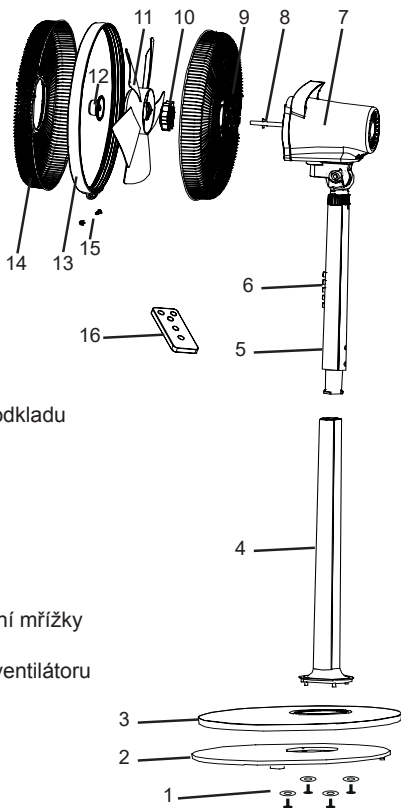
**NEVYSTAVUJTE** se na delší dobu proudění vzduchu, které zařízení vytváří, protože to může způsobit zdravotní problémy.

Pokud ventilátor budete skladovat delší dobu a nebude používán pravidelně, umístěte ventilátor do původního obalu a uložte na suchém místě. Při prvním použití po dlouhém čase se ujistěte, že je ventilátor čistý a že se lopatky motoru otáčejí bez jakéhokoliv omezení.

## UPOZORNĚNÍ O BATERIÍCH

1. **BATERIE UCHOVÁVEJTE MIMO DOSAHU DĚTÍ.** Požití může vést k chemickému popálení, perforaci měkkých tkání a k smrti. Těžké popáleniny se mohou vyskytnout do 2 hodin po požití. Okamžitě vyhledejte lékařskou pomoc.
2. Nedovolte dětem vyměňovat baterie.
3. Baterie vždy vkládejte správnou polaritou (+ a -) vyznačenou na baterii a zařízení.
4. Baterie nezkratujte.
5. Baterie nenabíjejte.
6. Baterie nevyndávejte násilím.
7. Nemíchejte nové a použité baterie ani baterie různých typů nebo značek.
8. Vybité baterie okamžitě vyjměte ze zařízení a správně zlikvidujte.
9. Baterie neohřívejte.
10. Nesvařujte ani nepájejte přímo u baterií.
11. Baterie nerozebírejte.
12. Baterie nedeformujte.
13. Baterie nevhazujte do ohně.
14. Lithiová baterie s poškozeným obalem nesmí být vystavena vodě.
15. Baterie neupravujte.
16. Nepoužité baterie skladujte v původním obalu mimo dosah kovových předmětů. Pokud již jsou vybaleny, nemíchejte je s použitými bateriemi.
17. Baterie vyjměte ze zařízení, pokud ho nebudete delší dobu používat.
18. Před instalací baterií vyčistěte kontakty baterií a zařízení.
19. V případě úniku elektrolytu z baterií, zabraňte jakémukoliv kontaktu s elektrolytem; v případě kontaktu postižené místo opláchněte vodou a vyhledejte lékařskou pomoc.

# Technické údaje



1. Šrouby a podložky
2. Závaží plastového podkladu
3. Základna
4. Dolní tyč
5. Horní tyč
6. Ovládací panel
7. Motor
8. Hřídel motoru
9. Zadní mřížka
10. Pojistný kroužek zadní mřížky
11. Ventilátor
12. Uzamykací kroužek ventilátoru
13. Uzamykací kroužek
14. Přední mřížka
15. Bezpečnostní šroub
16. Dálkový ovladač



# Sestavení ventilátoru

---

1. Položte závaží plastové základny (2) pod základnu (3) tak, aby se otvory shodovaly
2. Dolní tyč (4) položte na základnu (2) tak, aby se otvory shodovaly.
3. Vložte šrouby a podložky (1) do 4 otvorů v dolní části závaží základny (2), přičemž dbejte na to, aby dolní tyč (4) zůstala ve správné poloze. Pevně utáhněte šrouby (1).
4. Vložte horní tyč (5) do dolní tyče (4) a otáčením ve směru hodinových ručiček dotáhněte spojení obou tyčí.
5. Odšroubujte pojistný kroužek ventilátoru (12) z hřídele motoru (8) otáčením ve směru hodinových ručiček.
6. Odšroubujte pojistný kroužek zadní mřížky (10) z hřídele motoru (8) otáčením proti směru hodinových ručiček.
7. Zadní mřížku (9) naložte na hřídel motoru (8), dbejte přitom na to, aby byly tři uzamykací kolíky zasunuty do otvorů zadní mřížky. Přišroubujte pojistný kroužek zadní mřížky (10) otáčením ve směru hodinových ručiček.
8. Ventilátor (11) naložte na hřídel motoru (8) a otáčením proti směru hodinových ručiček upevněte správný pojistný kroužek (12).
9. Uvolněte bezpečnostní šroub (15) z pojistného kroužku (13) a položte ho na zadní mřížku (9).
10. Umístěte přední mřížku (14) na zadní mřížku (9) a ujistěte se, že logo na středním čepu je umístěno vodorovně, rovnoběžně s podlahou.
11. Najděte správnou polohu a dotáhněte pojistný šroub (15).

# Pokyny k použití

Ventilátor umístěte na rovný, suchý a stabilní povrch a zasuňte zástrčku ventilátoru do zásuvky; jednotka vydá krátký zvukový signál „BIP“ a kontrolka (1) na ovládacím panelu se rozsvítí, což signalizuje, že je napájení připojeno.

Pro vaše pohodlí je možné jednotku ovládat pomocí ovládacího panelu (6) umístěného na horní tyči (5) nebo pomocí dálkového ovladače (16).

## Baterie

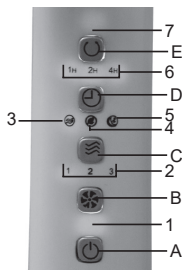
Dálkový ovladač se dodává s baterií (typ CR2025, 3V); Před použitím dálkového ovladače vyjměte průhledný proužek z krytu baterie.

Když je baterie vybitá, musíte ji vyměnit za stejný typ.

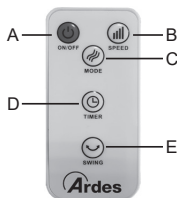
Chcete-li baterii vyjmout, postupujte podle nákresu na zadní straně dálkového ovladače.

Před likvidací baterie ji vyjměte ze zařízení. Baterie se musí zlikvidovat v příslušných nádobách.

Ovládací panel



Dálkový ovladač



**Tlačítka:**

- A. Tlačítko zapnutí /vypnutí
- B. Tlačítko rychlosti
- C. Tlačítko režimu
- D. Tlačítko časovače
- E. Tlačítko oscilace

**Indikátor:**

- 1. Pracovní světlo
- 2. Rychlost: nízká (1), střední (2), maximální (3)
- 3. Indikátor normálního režimu
- 4. Indikátor přirozeného režimu
- 5. Indikátor režimu spánku
- 6. Časovač
- 7. Oscilace

**Tlačítko ON / OFF (A):**

- Jedním stisknutím tlačítka zapnutí / vypnutí zapnete ventilátor: jednotka bude pracovat při minimální rychlosti a v normálním režimu. Na ovládacím panelu se rozsvítí příslušné indikátory.
- Když je ventilátor zapnutý, stisknutím tlačítka zapnutí / vypnutí ventilátor vypnete.

**Tlačítko SPEED (B):**

- Když je jednotka zapnutá, stisknutím tohoto tlačítka zvolíte požadovanou rychlost: nízká, střední nebo maximální. Na ovládacím panelu se rozsvítí příslušný indikátor (2).

**Tlačítko MODE (C):**

- Stisknutím tohoto tlačítka zvolíte normální režim, přirozený režim nebo režim spánku.
- Pokud je zvolen normální režim, na ovládacím panelu se rozsvítí indikátor (3) a ventilátor pracuje podle zvolené rychlosti.
- Pokud je zvolen přirozený režim, na ovládacím panelu se rozsvítí příslušný indikátor (4) a ventilátor simuluje režim přirozeného větru.
- Pokud je zvolen režim spánku, na ovládacím panelu se rozsvítí příslušný indikátor (5) a ventilátor simuluje měkký vánek vhodný pro použití v noci.
- Pokud je zapnutý přirozený režim nebo režim spánku, nastavení rychlosti je irelevantní.

### **Tlačítko TIMER (D):**

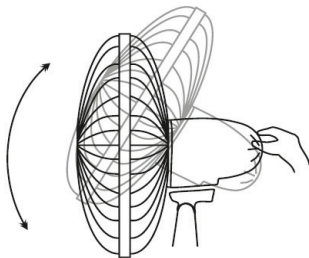
- Když ventilátor pracuje, můžete nastavit časovač, aby se ventilátor automaticky vypnul po nastaveném čase. Opakovaně stiskněte tlačítko časovače, a zvolte požadovaný časový úsek v krocích po 1 hodině: 1 h, 2 h .... 7 h. Na ovládacím panelu se rozsvítí příslušný indikátor (6). Pokud jsou všechny indikátory (6) vypnuty, znamená to, že čas není nastaven a ventilátor bude nepřetržitě pracovat, dokud ho nevypnete manuálně.
- Chcete-li funkci časovače vypnout, stiskněte toto tlačítko, dokud se na kontrolním panelu nerozsvítí všechny indikátory (6) nebo dokud ventilátor manuálně nevypnete.

### **Tlačítko OSCILLATION (E):**

- Stisknutím tlačítka oscilace aktivujete automatickou oscilaci zprava doleva. Na ovládacím panelu se rozsvítí příslušný indikátor (7).
- Opětovným stisknutím tlačítka oscilace vypnete automatickou oscilaci; indikátor (7) na ovládacím panelu zhasne.

### **VERTIKÁLNÍ NÁKLON:**

Přední část ventilátoru lze vertikálně nastavit do požadovaného úhlu. Stačí posunout přední část ventilátoru nahoru nebo dolů podle požadovaného sklonu.



# Údržba

---

Před čištěním zařízení vytáhněte zástrčku napájecího kabelu ze zásuvky.

Na vnější čištění používejte měkkou a suchou utěrku.

Ventilátor nerozebírejte: tento ventilátor nelze rozebrat.

NEPONOŘUJTE zařízení do vody, ani na něj nestříkejte žádné tekutiny.

Na čištění NEPOUŽÍVEJTE rozpouštědla ani jiné chemické látky.

Pokud ventilátor nebudete delší dobu používat, po vyčištění ho skladujte na suchém místě.



## **BATERIE**

Před likvidací baterie vyjměte ze zařízení. Baterie nevyhazujte do domovního odpadu, odevzdejte je do příslušných nádob nebo ve sběrném středisku. Vhodná recyklace pomáhá předcházet poškození životního prostředí a lidského zdraví. Při vyjmutí baterií postupujte podle návodu k obsluze.



## **INFORMACE PRO UŽIVATELE**

“Implementace směrnice 2012/19/EU o odpadních elektrických a elektronických zařízeních (OEEZ)”, týkající se omezeného používání nebezpečných látek v elektrických a elektronických zařízeních a při likvidaci odpadů.

Symbol přeškrtnutého kontejneru na kolečkách uvedený na spotřebiči nebo jeho obalu signalizuje, že vysloužilý spotřebič musí být zlikvidován odděleně od ostatního odpadu.

Uživatel proto musí odevzdat vysloužilý spotřebič ve sběrně elektrického a elektronického odpadu nebo ho vrátit prodejci v případě, že si zakoupí nový spotřebič ekvivalentního typu.

Odevzdáním vysloužilého spotřebiče v příslušné sběrně elektrického a elektronického odpadu, kde bude zajištěna následná recyklace nebo ekologická likvidace, pomáháte předcházet poškození životního prostředí a lidského zdraví a podporujete opakované použití a/nebo recyklaci materiálů, ze kterých byl spotřebič vyroben.

Nesprávná likvidace vysloužilého spotřebiče uživatelem může mít za následek udělení správní pokuty v souladu s platnými právními předpisy.

# ZÁRUKA

---

## **Pravidla a podmínky**

### **Záruka je platná po dobu 24 měsíců.**

Záruku lze uplatnit pouze tehdy, pokud byl řádně vyplněn záruční list a předložen spolu s dokladem o koupi, na kterém je uvedeno datum nákupu.

Tato záruka se vztahuje na výměnu nebo opravu součástí tvořících spotřebič, které vykazují výrobní vady.

Po uplynutí záruky bude spotřebič opraven za úplaty.

Výrobce nenese žádnou odpovědnost za poranění osob, zvířat nebo poškození majetku v důsledku nesprávného používání spotřebiče a nedodržení pokynu uvedených v návodu k obsluze.

## **Omezení záruky**

Všechna práva vyplývající z této záruky budou spolu s veškerou odpovědností z naší strany zrušena, pokud byl spotřebič:

- používán neoprávněnými osobami;
- nevhodně používán, skladován nebo přepravován.

Záruka se nevztahuje na poškození vnějšího vzhledu ani na jiné poškození, které nebrání řádnému provozu spotřebiče.

Pokud se navzdory důkladnému výběru materiálů a pečlivé výrobě spotřebiče vyskytnou nějaké závady nebo pokud požadujete nějaké informace nebo rady, obraťte se na prodejce, u kterého jste spotřebič zakoupili.

## ZÁRUČNÍ PODMÍNKY

Záruka na tento spotřebič představuje 24 měsíců od data zakoupení. Nárok na záruku je možné uplatnit pouze po předložení originálu dokladu o zakoupení výrobku (paragon, faktura) s typovým označením výrobku, datem prodeje a čitelným razítkem prodejce. Záruka zahrnuje výměnu nebo opravu částí spotřebiče, které se poškodí z důvodu poruch ve výrobě spotřebiče. Po uplynutí záruční doby bude spotřebič opraven za poplatek. Výrobce neodpovídá za poškození nebo úrazy osob, zvířat z důvodu nesprávného použití spotřebiče a nedodržení pokynů v návodu k použití. Výrobek je určen výhradně jako domácí spotřebič pro použití v domácnosti. Smluvní záruka je 6 měsíců, pokud je kupující podnikatel - fyzická osoba a spotřebič kupuje pro podnikatelskou činnost nebo komerční využití (§ 429 Obchodního zákoníku). Záruka se snižuje dle § 619 odst. 2 občanského zákoníku na 6 měsíců pro: žárovky, baterie, keramické a halogenové trubice.

### Záruka se nevztahuje

- jakékoliv mechanické poškození výrobku nebo jeho části
- na vady způsobené nevhodným zacházením nebo umístěním.
- je-li zařízení obsluhováno v rozporu s návodem, případně zásahem neoprávněné osoby.
- nesprávné používání, skladování nebo přenášení.
- na záruku 24 měsíců se nevztahují opravy, například: výměna žárovky, trubice, čištění a odvápňování kávovarů, žehliček, zvlhčovačů, atd. Zde bude účtováno servisem za smluvní cenu.
- pokud nebude při kontrole přístroje zjištěna žádná závada nebo nebudou splněny záruční podmínky, uhradí režijní náklady spojené s kontrolou nebo opravou výrobku kupující.
- zákazník ztrácí záruku při používání výrobků k profesionální či jiné výdělečné činnosti v provozovně.
- závada byla způsobena vnějšími a živelnými podmínkami (např. poruchami v elektrické síti nebo bytové instalaci)
- záruka se netýká poškození vnějšího vzhledu nebo jiných, které nebrání standardní obsluze.

Pokud zboží při uplatňování vady ze strany spotřebitele bude zasláno poštou nebo přepravní službou musí být zabaleno v obalu vhodném pro přepravu tak, aby se zabránilo poškození výrobku.

### Zodpovědný zástupce za servis pro ČR na značky: ARDES, Guzzanti, Scarlett, Luxell, Graef

ČERTES spol. s r.o.

Doninská 83

463 34 Hrádek nad Nisou

Tel./fax 482771487 - příjem oprav- servis.

Tel./fax 482718718 - náhradní díly

Mobil: 721018073, 731521116, 608719174

Pracovní doba 8 - 16,30

www: certes.info, e-mail: certes@certes.info



### Záruční list

Tento oddíl vyplňte prosím hůlkovým písmem a přiložte k výrobku.

Odesílatel: .....

Příjemní/jméno: .....

Stát/PSČ/obec/ulice: .....

Telefonní číslo: .....

Číslo/označení (zbožní) položky: .....

Datum/místo prodeje: .....

Popis závady: .....

Dátum/podpis: .....

Záruka se nevztahuje.

Zašlete prosím neopravený výrobek za cenu poštovného zpět.

Sdělte mi, kolik budou činit náklady. Opravte výrobek za úhradu.



## Informace pro uživatele k likvidaci elektrických a elektronických zařízení (domácnosti)



Tento symbol na produktech anebo v průvodních dokumentech znamená, že použité elektrické a elektronické výrobky nesmí být přidány do běžného komunálního odpadu. Ke správné likvidaci, obnově a recyklaci doručte tyto výrobky na určená sběrná místa, kde budou přijata zdarma. Alternativně v některých zemích můžete vrátit své výrobky místnímu prodejci při koupi ekvivalentního nového produktu.

Správnou likvidací tohoto produktu pomůžete zachovat cenné přírodní zdroje a napomáháte prevenci potenciálních negativních dopadů na životní prostředí a lidské zdraví, což by mohly být důsledky nesprávné likvidace odpadů. Další podrobnosti si vyžádejte od místního úřadu nebo nejbližšího sběrného místa.

Při nesprávné likvidaci tohoto druhu odpadu mohou být v souladu s národními předpisy uděleny pokuty.

### Pro podnikové uživatele v zemích Evropské unie

Chcete-li likvidovat elektrická a elektronická zařízení, vyžádejte si potřebné informace od svého prodejce nebo dodavatele.

### Informace k likvidaci v ostatních zemích mimo Evropskou unii

Tento symbol je platný jen v Evropské unii.

Chcete-li tento výrobek zlikvidovat, vyžádejte si potřebné informace o správném způsobu likvidace od místních úřadů nebo od svého prodejce.

#### Dovozce:

PRIVEST s.r.o.

Na Zlatnici 301/2

Praha 4, PSČ 147 00

www: [www.privest.cz](http://www.privest.cz)

Email: [info@privest.cz](mailto:info@privest.cz)

Telefon: (+420) 241 410 819



TENTO SPOTREBIČ MÔŽU POUŽÍVAŤ  
DETI STARŠIE AKO 8 ROKOV A OSOBY  
SO ZNÍŽENÝMI FYZICKÝMI, ZMYSLOVÝMI  
ALEBO DUŠEVNÝMI SCHOPNOSŤAMI  
ALEBO S NEDOSTATOČNÝMI  
SKÚSENOSŤAMI A VEDOMOSŤAMI  
LEN VTEDY, AK SA NACHÁDZAJÚ POD  
DOZOROM ZODPOVEDNEJ OSOBY  
ALEBO AK BOLI OBOZNÁMENÉ SO  
SPRÁVNÝM A BEZPEČNÝM POUŽÍVANÍM  
SPOTREBIČA A CHÁPU PRÍPADNÝM  
RIZIKÁM S TÝM SPOJENÉ.

DETI SA NESMÚ HRAŤ SO  
SPOTREBIČOM.

DETI NESMÚ VYKONÁVAŤ ČISTENIE  
ANI ÚDRŽBU SPOTREBIČA, POKIAĽ  
SA NENACHÁDZAJÚ POD DOZOROM  
ZODPOVEDNEJ OSOBY.

AK DÔJDE K POŠKODENIU  
NAPÁJACIEHO KÁBLA, MUSÍ HO VYMENIŤ  
SERVISNÉ STREDISKO VÝROBCU.  
PRED DEMONTÁŽOU KRYTU SA UISTITE,  
ŽE JE VENTILÁTOR ODPOJENÝ OD  
ZÁSUVKY.

# UPOZORNENIA

---

**POZOR: pozorne si prečítajte tento návod na obsluhu, ktorý obsahuje dôležité pokyny pre bezpečnú inštaláciu, používanie a údržbu.**

Dôležité pokyny pre budúce použitie.

Deti sa so zariadením nesmú hrať.

Toto zariadenie je možné používať len na účely, na ktoré je výslovne určené; akékoľvek použitie, ktoré nie je v súlade s pokynmi uvedenými v tomto návode na obsluhu, sa považuje za nevhodné a nebezpečné. Výrobca nezodpovedá za prípadné škody spôsobené nevhodným a / alebo neodôvodneným použitím.

Toto zariadenie **NEPOUŽÍVAJTE** vo výbušnom prostredí (v prítomnosti horľavých látok, ako je plyn, pary, hmla alebo prach, v atmosférických podmienkach, keď sa po vznietení šíri horenie vo vzduchu).

Obalové materiály (plastové vrecúška, expandovaný polystyrén atď.) uchovávajte mimo dosahu detí alebo zdravotne postihnutých osôb, pretože predstavujú potenciálne riziko.

Inštaláciu a montáž vykonajte podľa údajov výrobcu. Nesprávny postup môže spôsobiť úraz osôb, zvierat alebo spôsobiť hmotné škody, za ktoré nie je zodpovedný výrobca.

Umiestnite zariadenie na vodorovný a stabilný povrch.

Pred použitím skontrolujte integritu zariadenia a napájací kábel.

V prípade, že si nie ste istý, kontaktujte kvalifikovaného elektrikára.

Pred zapnutím zariadenia sa uistite, že napätie a frekvencia zodpovedá sieti a zásuvka je vhodná pre zástrčku zariadenia.

Uistite sa, že systém napájania je vybavený správnou ochranou podľa platných zákonov.

**NEPRIPÁJATE** toto zariadenie do rozdvojky.

Ak je to možné, nepoužívajte adaptére a / alebo predlžovacie káble; ak je ich použitie absolútne nevyhnutné, používajte len výrobky, ktoré sú v súlade s platnými bezpečnostnými predpismi a podľa elektrických parametrov adaptérov.

Zariadenie sa nesmie zapínať pomocou externých časovačov a / alebo iných zariadení diaľkového ovládania, ktoré nie sú uvedené v tomto návode.

Zariadenie **NEPOUŽÍVAJTE** ani neskladujte v blízkosti zdrojov tepla (ohrievače, kachle atď.).

Zariadenie neponárajte do vody alebo iných kvapalín; v prípade náhodného pádu do vody sa **NEPOKÚŠAJTE** ho vytiahnuť, ale najskôr odpojte napájací kábel zo zásuvky.

Ak zariadenie používate prvýkrát, uistite sa, že ste odstránili štítok alebo ochranný list, ktorý blokuje jeho správne fungovanie.

Zapájajte a odpájate napájací kábel suchými rukami a pevne ho držte.

Pred zapojením sa uistite, že tlačidlo na zapnutie zariadenia je v polohe „OFF“ (vypnuté).

Vždy odpojte napájací kábel, aby ste sa vyhli prehriatiu, neťahajte za kábel, ale za zástrčku a nepoužívajte ho na ťahanie zariadenia.

Neumiestňujte napájací kábel na brúsne alebo ostré povrchy, alebo na miesta, kde sa môže ľahko poškodiť.

**NIKDY** nezakrývajte vetracie otvory, ani do zariadenia nevhadzujte žiadne predmety.

Počas prevádzky sa nedotýkajte zariadenia mokrými rukami a odporúčame aby ste mali medzi vami a stojanovým povrchom izolačný prvok (napríklad topánky s gumenými podrážkami).

Počas používania zariadenie udržiavajte v bezpečnej vzdialenosti od akéhokoľvek predmetu a / alebo horľavej alebo potenciálne výbušnej látky.

V prípade poruchy alebo neštandardnej prevádzky zariadenie okamžite vypnite. Vypnite napájanie a ak je to možné, s podporou kvalifikovanej osoby skontrolujte príčinu.

Nepoužívajte zariadenie spôsobom, ktorý nie je popísaný v tomto návode (napr. demontáž a / alebo zmena).

Ak zariadenie nebudete dlhší čas používať, pred uskladnením, čistením alebo vykonávaním údržby vždy nezabudnite odpojiť napájací kábel.

Zariadenie skladujte a používajte len v interiéri alebo na mieste, kde je chránené pred poveternostnými vplyvmi, ako je dážď, priame slnečné žiarenie a prach. Zariadenie nie je určené na používanie alebo skladovanie v exteriéri.

Čistenie a údržbu zariadenia NESMÚ vykonávať deti bez dozoru dospeléj osoby.

Pred odpojením zariadenia ho vypnite pomocou príslušného tlačidla na ovládacom paneli.

Ventilátor nevešajte na stenu alebo strop, ak tento typ inštalácie nie je uvedený a vysvetlený v tomto návode.

Zariadenie umiestnite do správnej vzdialenosti od predmetov alebo okolitých stien a uistite sa, že jeho fungovanie nespôsobí náhodné poškodenie okolitých predmetov.

NEPOUŽÍVAJTE zariadenie v blízkosti plynových sporákov alebo otvoreného ohňa.

NEPOUŽÍVAJTE zariadenie v blízkosti záclon alebo textilu.

Ventilátor nevešajte na stenu alebo strop, ak tento typ inštalácie nie je uvedený a vysvetlený v tomto návode.

Zariadenie počas prevádzky nezakrývajte.

Do ochrannéj mriežky ventilátora nestkajte žiadne predmety ani časti tela.

Počas prevádzky nenechávajte zariadenie bez dozoru.

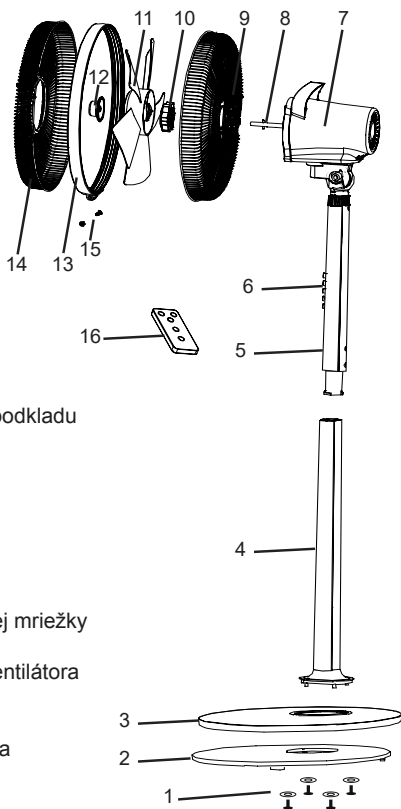
NEVYSTAVUJTE sa na dlhší čas prúdeniu vzduchu, ktoré zariadenie vytvára, pretože to môže spôsobiť zdravotné problémy.

Ak ventilátor skladovať dlhší čas a nebude používaný pravidelne, umiestnite ventilátor do pôvodného obalu a uložte na suchom mieste. Pri prvom použití po dlhom čase sa uistite, že je ventilátor čistý a že sa lopatky motora otáčajú bez akéhokoľvek obmedzenia.

## UPOZORNENIA O BATÉRIÁCH

1. **BATÉRIE UCHOVÁVAJTE MIMO DOSAHU DETÍ.** Požitie môže viesť k chemickému popáleniu, perforácii mäkkého tkaniva a k smrti. Ťažké popáleniny sa môžu vyskytnúť do 2 hodín po požití. Okamžite vyhľadajte lekársku pomoc.
2. Nedovoľte deťom vymieňať batérie.
3. Batérie vždy vkladajte správnu polaritou (+ a -) vyznačenou na batérii a zariadení.
4. Batérie neskratujte.
5. Batérie nenabíjajte.
6. Batérie nevyberajte násilím.
7. Nemiešajte nové a použité batérie ani batérie rôznych typov alebo značiek.
8. Vybité batérie by okamžite vyberte zo zariadenia a správne zlikvidujte.
9. Batérie neohrievajte
10. Nezárajte ani nespájajte priamo pri batériách.
11. Batérie nerozoberajte.
12. Batérie nedeformujte.
13. Batérie nevhadzujte do ohňa.
14. Lítiová batéria s poškodeným obalom nesmie byť vystavená vode.
15. Batérie neupravujte.
16. Nepoužité batérie skladujte v pôvodnom obale mimo dosahu kovových predmetov. Ak už sú vybalené, nezmiešajte ich s použitými batériami.
17. Batérie vyberte zo zariadenia, ak ho nebudete dlhší čas používať.
18. Pred inštaláciou batérií vyčistite kontakty batérií a zariadenia.
19. V prípade úniku elektrolytu z batérií, zabráňte akémukoľvek kontaktu s elektrolytom; v prípade kontaktu postihnuté miesto opláchnite vodou a vyhľadajte lekársku pomoc.

# Technické údaje



1. Skrutky a podložky
2. Závažie plastového podkladu
3. Základňa
4. Dolná tyč
5. Horná tyč
6. Ovládací panel
7. Motor
8. Hriadeľ motora
9. Zadná mriežka
10. Poistný krúžok zadnej mriežky
11. Ventilátor
12. Uzamykací krúžok ventilátora
13. Uzamykací krúžok
14. Predná mriežka
15. Bezpečnostná skrutka
16. Diaľkový ovládač



# Zostavenie ventilátora

---

1. Položte závažie plastovej základne (2) pod základňu (3) tak, aby sa otvory zhodovali
2. Dolnú tyč (4) položte na základňu (2) tak, aby sa otvory zhodovali.
3. Vložte skrutky a podložky (1) do 4 otvorov v dolnej časti závažia základne (2), pričom dbajte na to, aby dolná tyč (4) zostala v správnej polohe. Pevne utiahnite skrutky (1).
4. Vložte hornú tyč (5) do dolnej tyče (4) a otáčaním v smere hodinových ručičiek dotiahnite spojenie obidvoch tyčí.
5. Odskrutkujte poistný krúžok ventilátora (12) z hriadeľa motora (8) otáčaním v smere hodinových ručičiek.
6. Odskrutkujte poistný krúžok zadnej mriežky (10) z hriadeľa motora (8) otáčaním proti smeru hodinových ručičiek.
7. Zadnú mriežku (9) naložte na hriadeľ motora (8), dbajte pritom na to, aby boli tri uzamykacie kolíky zasunuté do otvorov zadnej mriežky. Priskrutkujte poistný krúžok zadnej mriežky (10) otáčaním v smere hodinových ručičiek.
8. Ventilátor (11) naložte na hriadeľ motora (8) a otáčaním proti smeru hodinových ručičiek upevnite správny poistný krúžok (12).
9. Uvoľnite bezpečnostnú skrutku (15) z poistného krúžka (13) a položte ju na zadnú mriežku (9).
10. Umiestnite prednú mriežku (14) na zadnú mriežku (9) a uistite sa, že logo na strednom čape je umiestnené vodorovne, rovnobežne s podlahou.
11. Nájdite správnu polohu a dotiahnite poistnú skrutku (15).

# Pokyny na použitie

Ventilátor umiestnite na rovný, suchý a stabilný povrch a zasuňte zástrčku ventilátora do zásuvky; jednotka vydá krátky zvukový signál „BIP“ a kontrolka (1) na ovládacom paneli sa rozsvieti, čo signalizuje, že je napájanie pripojené.

Pre vaše pohodlie je možné jednotku ovládať pomocou ovládacieho panela (6) umiestneného na hornej tyči (5) alebo pomocou diaľkového ovládača (16).

## Batérie

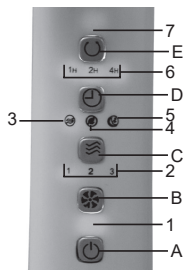
Diaľkový ovládač sa dodáva s batériou (typ CR2025, 3V); Pred použitím diaľkového ovládača vyberte priehľadný prúžok z krytu batérie.

Keď je batéria vybitá, musíte ju vymeniť za rovnaký typ.

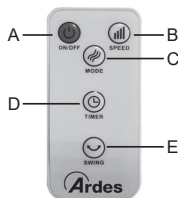
Ak chcete batériu vybrať, postupujte podľa nákresu na zadnej strane diaľkového ovládača.

Pred likvidáciou batérie ju vyberte zo zariadenia. Batérie sa musia zlikvidovať v príslušných nádobách.

Ovládací panel



Diaľkový ovládač



**Tlačidlá:**

- A. Tlačidlo zapnutia /vypnutia
- B. Tlačidlo rýchlosti
- C. Tlačidlo režimu
- D. Tlačidlo časovača
- E. Tlačidlo oscilácie

**Indikátor:**

- 1. Pracovné svetlo
- 2. Rýchlosť: nízka (1), stredná (2), maximálna (3)
- 3. Indikátor normálneho režimu
- 4. Indikátor prirodzeného režimu
- 5. Indikátor režimu spánku
- 6. Časovač
- 7. Oscilácia

**Tlačidlo ON / OFF (A):**

- Jedným stlačením tlačidla zapnutia / vypnutia zapnete ventilátor: jednotka bude pracovať pri minimálnej rýchlosti a v normálnom režime. Na ovládacom paneli sa rozsvietia príslušné indikátory.
- Keď je ventilátor zapnutý, stlačením tlačidla zapnutia / vypnutia ventilátor vypnete.

**Tlačidlo SPEED (B):**

- Keď je jednotka zapnutá, stlačením tohto tlačidla zvolíte požadovanú rýchlosť: nízka, stredná alebo maximálna. Na ovládacom paneli sa rozsvieti príslušný indikátor (2).

**Tlačidlo MODE (C):**

- Stlačením tohto tlačidla zvolíte normálny režim, prirodzený režim alebo režim spánku.
- Ak je zvolený normálny režim, na ovládacom paneli sa rozsvieti indikátor (3) a ventilátor pracuje podľa zvolenej rýchlosti.
- Ak je zvolený prirodzený režim, na ovládacom paneli sa rozsvieti príslušný indikátor (4) a ventilátor simuluje režim prirodzeného vetra.
- Ak je zvolený režim spánku, na ovládacom paneli sa rozsvieti príslušný indikátor (5) a ventilátor simuluje mäkký vánok vhodný na použitie v noci.
- Ak je zapnutý prirodzený režim alebo režim spánku, nastavenie rýchlosti je irelevantné.

### **Tlačidlo TIMER (D):**

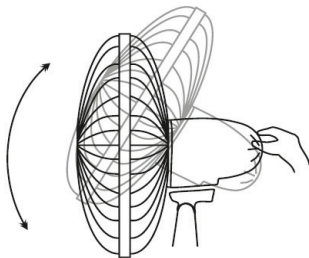
- Keď ventilátor pracuje, môžete nastaviť časovač, aby sa ventilátor automaticky vypol po nastavenom čase. Opakovane stláčajte tlačidlo časovača, a zvolíte požadovaný časový úsek v krokoch po 1 hodine: 1h, 2h .... 7h. Na ovládacom paneli sa rozsvieti príslušný indikátor (6). Ak sú všetky indikátory (6) vypnuté, znamená to, že čas nie je nastavený a ventilátor bude nepretržite pracovať, pokiaľ ho nevypnete manuálne.
- Ak chcete funkciu časovača vypnúť, stláčajte toto tlačidlo dovtedy, pokiaľ sa na kontrolnom paneli nerozsvietia všetky indikátory (6) alebo pokiaľ ventilátor manuálne nevypnete.

### **Tlačidlo OSCILLATION (E):**

- Stlačením tlačidla oscilácie aktivujete automatickú osciláciu sprava doľava. Na ovládacom paneli sa rozsvieti príslušný indikátor (7).
- Opätovným stlačením tlačidla oscilácie vypnete automatickú osciláciu; indikátor (7) na ovládacom paneli zhasne.

### **VERTIKÁLNY NÁKLON:**

Prednú časť ventilátora môžete vertikálne nastaviť do požadovaného uhla. Stačí posunúť prednú časť ventilátora hore alebo dolu podľa požadovaného sklonu.



# Údržba

---

Pred čistením zariadenia vytiahnite zástrčku napájacieho kábla zo zásuvky.

Na vonkajšie čistenie používajte mäkkú a suchú utierku.

Ventilátor nerozoberajte: tento ventilátor sa nedá rozobrať.

**NEPONÁRAJTE** zariadenie do vody, ani naň nestriekajte žiadne tekutiny.

Na čistenie **NEPOUŽÍVAJTE** rozpúšťadlá ani iné chemické látky.

Ak ventilátor nebudete dlhší čas používať, po vyčistení ho skladujte na suchom mieste.



## BATÉRIE

Pred likvidáciou batérie vyberte zo zariadenia. Batérie nevyhadzujte do domového odpadu, odovzdajte ich do príslušných nádob alebo v zbernom stredisku. Vhodná recyklácia pomáha predchádzať poškodeniu životného prostredia a ľudského zdravia.

Pri vybratí batérií postupujte podľa návodu na obsluhu.



## INFORMÁCIE PRE POUŽÍVATEĽOV

„Smernica 2012/19/EU o starých elektrických a elektronických zariadeniach (OEEZ)“ týkajúca sa obmedzeného používania nebezpečných látok v elektrických a elektronických zariadeniach, ako aj pri likvidácii odpadov.

Symbol prečiarknutého koša uvedený na spotrebiči alebo jeho obale znamená, že starý spotrebič musí byť zlikvidovaný samostatne a nie s bežným komunálnym odpadom.

Používateľ preto musí starý spotrebič odovzdať v zberni elektrického a elektronického odpadu alebo ho vrátiť predajcovi, od ktorého si zakúpi nový spotrebič ekvivalentného typu.

Ekologická likvidácia starého spotrebiča pomáha predchádzať poškodeniu životného prostredia a ľudského zdravia a podporuje opakované použitie a/alebo recykláciu materiálov, z ktorých bol spotrebič vyrobený.

Nesprávna likvidácia starého spotrebiča má za následok uloženie finančných pokút v súlade s platnými právnymi predpismi.

# ZÁRUKA

---

## **Pravidlá a podmienky**

### **Záruka je platná počas 24 mesiacov.**

Záručný list je platný iba vtedy, ak bol správne vyplnený a predložený spolu s potvrdením o zakúpení.

Záruka sa vzťahuje na výmenu alebo opravu súčiastok spotrebiča, pri ktorých sa jedná o chybu z výroby.

Po uplynutí záruky bude spotrebič opravený za priamu platbu.

Výrobca nenesie akúkoľvek zodpovednosť za poranenie osôb a zvierat alebo poškodenie majetku v dôsledku nesprávneho používania spotrebiča a nedodržanie pokynov uvedených v tomto návode na obsluhu.

## **Obmedzenie platnosti záruky**

Nasledujúce prípady vedú ku strate práva na záručné plnenie, pričom výrobca nenesie žiadnu zodpovednosť za vzniknutú škodu:

- spotrebič používali neoprávnené osoby;
- spotrebič bol nesprávne používaný, skladovaný alebo prepravovaný.

Záruka sa nevzťahuje na poškodenie vonkajšieho vzhľadu spotrebiča ani na iné poškodenia, ktoré nebránia správnej prevádzke.

Výberu materiálov a samotnej výrobe spotrebiča bola venovaná všetka starostlivosť, ak sa však aj napriek tomu vyskytne nejaká porucha alebo pokiaľ potrebujete nejakú informáciu či radu, obráťte sa na predajcu, od ktorého ste spotrebič zakúpili.

## ZÁRUČNÉ PODMIENKY

Záruka na tento spotrebič predstavuje 24 mesiacov od dátumu zakúpenia. Nárok na záruku je možné uplatniť len po predložení originálu dokladu o zakúpení výrobku (paragón, faktúra) s typovým označením výrobku, dátumom predaja a čitateľnou pečiatkou predajcu. Záruka zahŕňa výmenu alebo opravu častí spotrebiča, ktoré sa poškodia z dôvodu porúch vo výrobe spotrebiča. Po uplynutí záručnej doby bude spotrebič opravený za poplatok. Výrobca nezodpovedá za poškodenia alebo úrazy osôb, zvierat z dôvodu nesprávneho použitia spotrebiča a nedodržania pokynov v návode na obsluhu. Výrobok je určený výhradne ako domáci spotrebič pre použitie v domácnosti. Zmluvná záruka je 6 mesiacov, ak je kupujúci podnikateľ - fyzická osoba a spotrebič kupuje pre podnikateľskú činnosť alebo komerčné využitie. Záruka sa znižuje podľa občianskeho zákonníka na 6 mesiacov pre: žiarovky, batérie, kremíkové a halogénové trubice.

### Záruka sa nevzťahuje na

- akékoľvek mechanické poškodenie výrobku alebo jeho časti
- na chyby spôsobené nevhodným zaobchádzaním alebo umiestnením.
- ak je zariadenie obsluhované v rozpore s návodom, prípadne zásahom neoprávnenej osoby.
- nesprávne používaný, skladovaný alebo prenášaný.
- na záruku 24 mesiacov sa nevzťahujú opravy, napríklad: výmena žiarovky, trubice, čistenie a odváňovanie kávovarov, žehličiek, zvlhčovačov, atď. Tu bude účtované servisom za zmluvnú cenu.
- ak nebude pri kontrole zariadenia zistená žiadna porucha alebo nebudú splnené záručné podmienky, uhradí režijné náklady spojené s kontrolou alebo opravou výrobku kupujúci.
- zákazník stráca záruku pri používaní výrobkov na profesionálnej alebo inej zárobkovej činnosti v prevádzkach.
- porucha bola spôsobená vonkajšími a živelnými podmienkami (napr. poruchami v elektrickej sieti alebo bytovej inštalácii).
- záruka sa netýka poškodenia vonkajšieho vzhľadu alebo iných, ktoré nebránia štandardnej obsluhu.

Ak tovar pri uplatňovaní poruchy zo strany spotrebiteľa bude zasielaný poštou alebo prepravnou službou, musí byť zabalený v obale vhodnom pre prepravu tak, aby sa zabránilo poškodeniu výrobku.

### Zodpovedný zástupca za servis pre SR

ČERTES SK, s.r.o.

Pažite č. 42

010 09 Žilina

tel./fax: +421 41 5680 171, 5680 173

mobil: +421 905 259213

+421 907 241912

Pracovná doba Po-Pia, 9:00 - 15:00

e-mail: certes.sk@gmail.com

certes@eslovakia.sk



### Záručný list

Tento oddiel vyplňte prosím paličkovým písmom a priložte k výrobku.

Odosielateľ: .....

Priezvisko/meno: .....

Štát/PSC/obec/ulica: .....

Telefónne číslo: .....

Číslo/označenie (tovaru) položky: .....

Dátum/miesto predaja: .....

Popis poruchy: .....

Dátum/podpis: .....

Záruka sa nevzťahuje.

Zašlite prosím neopravený výrobok za cenu poštovného späť.

Informujte ma, koľko budú predstavovať náklady. Opravte výrobok za úhradu.



## Informácie o likvidácii opotrebovaného elektrického zariadenia (súkromné domácnosti)



Tento symbol na produktoch a/alebo na priložených dokumentoch znamená, že sa pri likvidácii nesmú elektrické a elektronické zariadenia miešať so všeobecným domácim odpadom.

V záujme správneho obhospodarovania, obnovy a recyklácie odveďte, prosím, tieto produkty na určené zberné miesta, kde budú prijaté bez poplatku. V niektorých krajinách je možné tieto produkty vrátiť priamo miestnemu maloobchodu v prípade, ak si objednáte podobný nový výrobok. Správna likvidácia týchto produktov pomôže ušetriť hodnotné zdroje a zabrániť možným negatívnym vplyvom na ľudské zdravie a prostredie, ktoré môžu inak vzniknúť v dôsledku nesprávneho zaobchádzania s odpadom.

Bližšie informácie o najbližšom zbernom mieste získate na miestnom úrade.

V prípade nesprávnej likvidácie odpadu môžu byť uplatnené pokuty v súlade s platnou legislatívou.

### Pre právnické osoby v Európskej únii

Ak potrebujete zlikvidovať opotrebované elektrické a elektronické zariadenia, bližšie informácie získate od svojho miestneho predajcu alebo dodávateľa.

### Informácie o likvidácii v krajinách mimo Európskej únie

Tento symbol je platný len v Európskej únii. Ak si želáte zlikvidovať toto zariadenie, obráťte sa na miestny úrad alebo predajcu a poinformujte sa o správnom spôsobe likvidácie tohto typu odpadu.

#### Dovozca:

PRIVEST s.r.o.

Na Zlatnici 301/2

Praha 4, PSČ 147 00

www: [www.privest.cz](http://www.privest.cz)

Email: [info@privest.cz](mailto:info@privest.cz)

Telefón: (+420) 241 410 819