

**NÁVOD K POUŽITÍ**

**CZ ZVLHČOVAČ VZDUCHU**



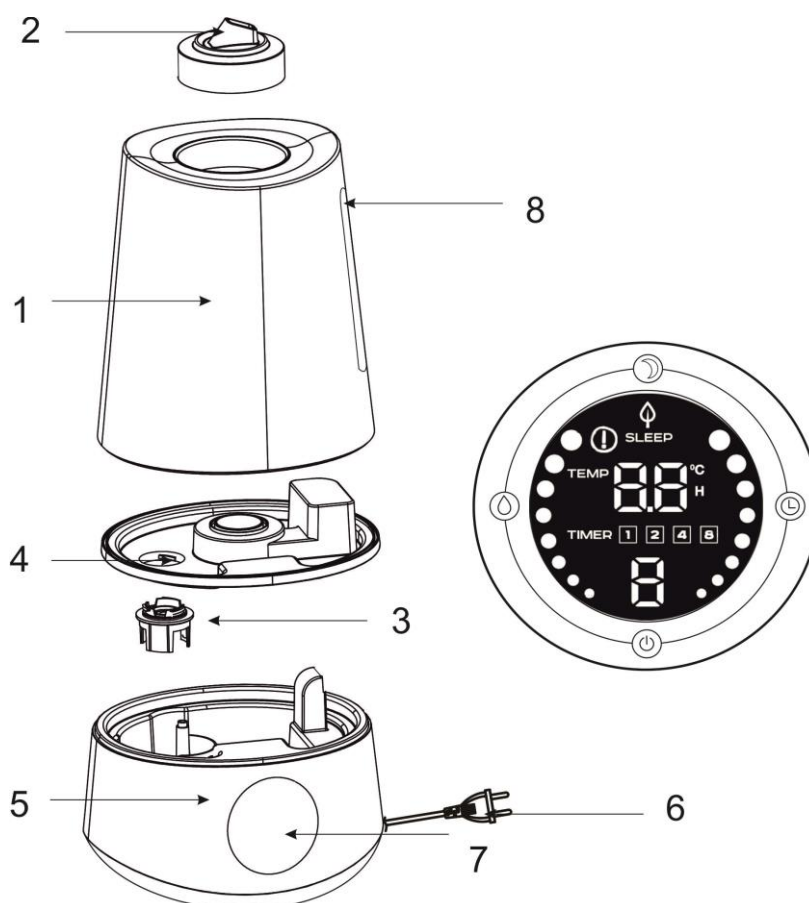
[www.scarlett.ru](http://www.scarlett.ru)



**EAC**

**CZ POPIS**

1. Zásobník na vodu
2. Párový otvor
3. Víko zásobníku
4. Plnicí otvor
5. Základna
6. Zástrčka a napájecí kabel
7. Ovládací panel
8. Stupnice hladiny vody



<b>220-240 V / ~ 50 Hz</b> <b>Třída ochrany II</b>	<b>25 W</b>	<b>0.9 / 1.5 kg</b>	<div style="text-align: right;">mm</div> <div style="display: flex; align-items: center;"> <div style="border: 1px solid black; padding: 2px; margin-right: 10px;">300</div> <div style="margin-right: 10px;">↙</div> <div style="border: 1px solid black; padding: 2px; margin-right: 10px;">155</div> <div style="margin-right: 10px;">↘</div> <div style="border: 1px solid black; padding: 2px;">180</div> </div>
---	-------------	---------------------	---

## **ČZ NÁVOD K POUŽITÍ**

### **BEZPEČNOSTNÍ POKYNY**

- Pečlivě si tento Návod k použití přečtěte a uschovejte jej jako informační příručku.
- Před prvním použitím spotřebiče zkontrolujte, zda technické údaje uvedené na štítku odpovídají parametrům elektrické sítě.
- Používejte pouze v domácnosti v souladu s Návodem k použití. Spotřebič není určen pro průmyslové účely.
- Používejte spotřebič pouze ve vnitřních prostorech.
- Vždy přístroj odpojte od elektrické sítě před čištěním a v případě, že jej nepoužíváte.
- Pro zamezení úrazu elektrickým proudem a požáru neponořujte přístroj do vody nebo jiných tekutin. Stane-li se takto, NESÁHEJTE na spotřebič, okamžitě jej odpojte od elektrické sítě a obraťte se na Servisní středisko pro kontrolu.
- Nepoužívejte spotřebič v koupelně a v blízkosti jiných zdrojů vody.
- Spotřebič není určen k použití osobami (včetně dětí) se sníženými fyzickými, mentálními schopnostmi nebo smysly, nebo osobami, které nemají zkušenosti nebo znalosti, pokud se nenacházejí pod dohledem nebo nejsou poučeni o použití spotřebiče osobou, zodpovědnou za jejich bezpečnost.
- Děti musí být pod dohledem pro zabránění her se spotřebičem.
- Nepoužívejte příslušenství, které není součástí dodávky.
- Při poškození napájecí šňůry její výměnu, pro zamezení nebezpečí, musí provádět výrobce, autorizovaný servis nebo obdobný odborný personál.
- Nepokoušejte se opravovat přístroj sami. V případě výskytu poruch obraťte se na nejbližší autorizovaný servis.
- Dávejte pozor a chraňte napájecí kabel před ostrými hranami a horkem.
- Netáhněte za napájecí kabel, nepřekrucujte jej a neotáčejte kolem tělesa spotřebiče.
- Nevylévejte zbytky vody párovým otvorem.
- Během čištění dbejte na to, aby se dovnitř spotřebiče nedostala voda, mohlo by to způsobit poruchy.
- Při zapínání spotřebiče nedotýkejte se ultrazvukové membrány.
- Zvlhčovač se nesmí zapínat bez naplnění nádrže vodou. Nenalévejte do zásobníku a nepoužívejte na mytí vodu teplejší než 40°C, mohlo by to způsobit deformaci nebo odbarvení tělesa spotřebiče.
- Při přemísťování zvlhčovače vezměte zvlhčovač za základnu a přidržujte zásobník na vodu rukou.
- Nenalévejte vodu párovým otvorem.
- Nenalévejte vodu přímo do vodní trubice.
- Dbejte na to, aby se do zásobníku na vodu nebo do vodní trubice nedostaly kovy a chemikálie.
- Dbejte na to, aby voda v zásobníku na vodu nezamrzla.
- Neodstraňujte zásobník na vodu za provozu spotřebiče.
- Je-li spotřebič připojen do elektrické sítě, nevylévejte všechnu vodu ze zásobníku na vodu. Mohlo by to způsobit poškození ultrazvukové membrány.
- Nestavte zvlhčovač v blízkosti nábytku a elektrických spotřebičů, a také vedle větracích otvorů.
- Pokud se výrobek dlouhodobě zachovával při teplotě pod 0°C, je třeba jej před zapnutím ponechat při pokojové teplotě během nejméně 2 hodin.
- POZOR: při nalévání vody a čištění přístroje vždy jej odpojujte od elektrické sítě.
- UPOZORNĚNÍ: Během provozu je přípustné usazování bílého povlaku na okolních předmětech, což je způsobeno příliš vysokým obsahem solí ve vodě. V tomto případě doporučujeme použít dodatečnou filtraci před naplněním nádrže zvlhčovače.
- Výrobce si vyhrazuje právo bez dodatečného oznámení provádět menší změny na konstrukci výrobku, které značně neovlivní bezpečnost jeho používání, provozuschopnost ani funkčnost.
- Datum výroby je uveden na výrobku a/nebo na obalu a v průvodní dokumentaci.


### **PROVOZ**

- Postavte přístroj na rovný suchý povrch.
- POZOR: Před naplněním zásobníku vodou musí být vždy spotřebič vypnut a odpojen od elektrické sítě.
- Vyjměte zásobník a odstraňte víčko zásobníku, nalijte do zásobníku čistou vodu a pevně uzavřete víčko zásobníku.
- Kapacita zásobníku na vodu: 2,65 l.
- Otřete povrch zásobníku měkkým hadříkem do sucha.
- Umístěte zásobník na základnu.
- Připojte přístroj k elektrické síti.


### **Zapnutí a vypnutí**

- Stiskněte tlačítko  pro zapnutí nebo vypnutí zvlhčovače vzduchu. Po zapnutí začne přístroj generovat páru automaticky.


## Nastavení časovače

- Stiskněte tlačítko  vícekrát za sebou, až se na displeji objeví zvolená doba provozu zvlhčovače (1, 2, 4, 8 hodin).


## Nastavení intenzity zvlhčování

- Za provozu se na displeji zobrazuje aktuální hodnota teploty vzduchu.
- Můžete zvolit intenzitu zvlhčování (od 1 do 3). Stiskněte tlačítko  tolikrát, kolik je potřebné pro nastavení požadované intenzity zvlhčování.

## Indikace úrovně vody

- Při nedostatku vody se přístroj automaticky vypne a na displeji se zobrazí indikátor úrovně vody . To znamená, že je zapotřebí do nádržky dolít vodu.

## Noční režim a podsvícení displeje

- Přístroj automaticky sníží jas displeje po několika sekundách, což je vhodné v noci a zajišťuje pohodlný spánek. Navíc při stisknutí tlačítka nočního režimu  na displeji se zobrazí pouze hodnota zvolené rychlosti páry, což snižuje intenzitu jasu indikátorů displeje v noci.

## ČIŠTĚNÍ A ÚDRŽBA

- Před čištěním vždy odpojte přístroj od elektrické sítě.
- ČIŠTĚNÍ ZÁSObNÍKU NA VODU (KAŽDÉ DVA-TŘI TÝDNY PROVOZU)
- Odstraňte zásobník na vodu a převraťte jej.
  - Odšroubujte víčko.
  - Vylijte zbytek vody ze zásobníku.
  - Opláchněte zásobník teplou vodou (maximálně 40°C).

**POZOR: Čistěte ultrazvukovou membránu pouze jemným hadrem. Nesáhejte na něj ostrými nebo tvrdými předměty.**

## ČIŠTĚNÍ VNĚJŠÍHO POVRCHU ZVLHČOVAČE

- Otřete vnější povrch spotřebiče jemným vlhkým hadrem.
- Párový otvor propláchněte tekoucí vodou.

**POZOR: Nepoužívejte pro čištění chemikálie, organická rozpouštědla nebo agresivní látky, jakož i brousící prostředky.**

## SKLADOVÁNÍ

- Před skladováním se přesvědčte, že je spotřebič odpojen od elektrické sítě a je úplně vychladlý.
- Postupujte podle pokynů čl. ČIŠTĚNÍ A ÚDRŽBA
- Umyjte a osušte spotřebič, zabalte do krabice a skladujte v suchu.

## PŘÍPADNÉ PROBLÉMY A ZPŮSOB JEJICH ODSTRANĚNÍ

PROBLÉM	PŘÍČINA	ODSTRANĚNÍ
Světelný indikátor nesvítí	Spotřebič je odpojen od sítě	Strčte zástrčku do zásuvky a zapněte spotřebič
Světelný indikátor svítí, vzduch plyne, ale pára se nevytváří	V zásobníku není voda	Nalijte vodu do zásobníku
Vedlejší pach za provozu spotřebiče	1. Zvlhčovač je v provozu poprvé 2. Voda v zásobníku na vodu je špinavá	1. Vyměňte vodu a umyjte zásobník na vodu, otevřete jej a větrejte minimálně 12 hodin. 2. Vyměňte vodu v zásobníku
Světelný indikátor svítí, ale vzduch neplyne a pára se nevytváří	Je příliš mnoho vody v zásobníku na vodu	1. Vypněte spotřebič a odpojte jej od elektrické sítě. 2. Odstraňte zásobník na vodu a odšroubujte víčko. Vylijte trochu vody a těsně zašroubujte víčko zásobníku. Otřete zásobník do sucha a vraťte jej na místo. 3. Připojte zvlhčovač do elektrické sítě a zapněte jej.
Vytváří se málo páry	Ultrazvuková membrána je znečištěná nebo v zásobníku na vodu je špinavá voda	Otřete ultrazvukovou membránu a vyměňte vodu