

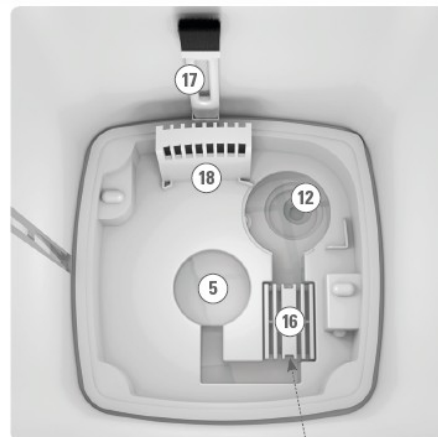
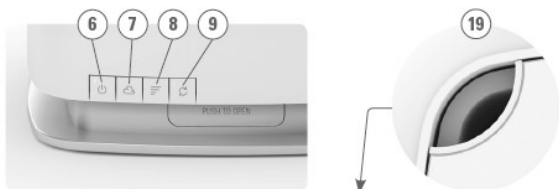
EVA little

Návod k použití



Stadler Form®

EVA little



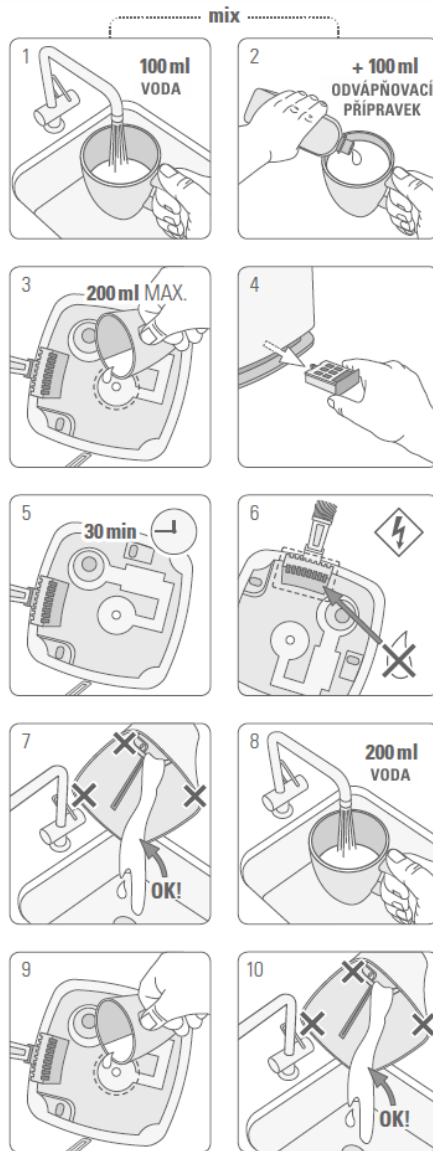
Antibakteriální
stříbrná kostka



Namáčení demineralizačního filtru



Odvápnění (odstranění vodního kamene)



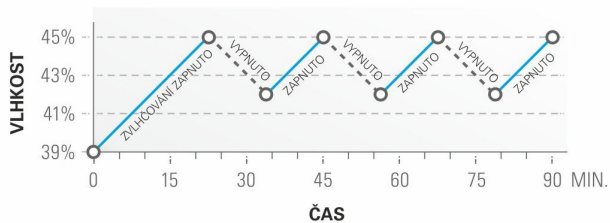
JE NUTNÉ PROVAŽEĎ KAŽDÝ MĚSÍC



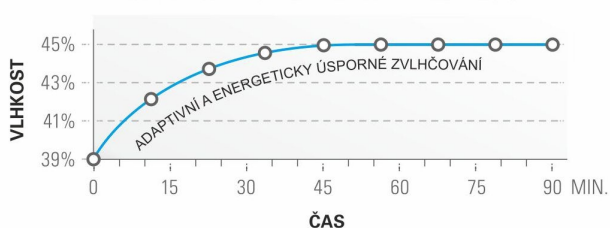
Testovací proužek na tvrdost vody najdete v originálním návodu.

TRADIČNÍ ZVLHČOVAČE:

OBVYKLE PRACUJÍ/NEPRACUJÍ/PRACUJÍ = (TICHO/HLUK/TICHO)



ADAPTIVNÍ ZVLHČOVÁNÍ (VELMI TICHÉ)



Technologie **adaptivního zvlhčování**™ automaticky přizpůsobuje výkon zvlhčování v auto režimu tak, aby byla dosažena a zachována úroveň požadované vlhkosti tichým a efektivním způsobem.

Gratulujeme!

Právě jste zakoupili výjimečný zvlhčovač vzduchu EVA little. Přinese Vám potěšení a zlepší vzduch kolem Vás.

Stejně jako u všech domácích elektrických spotřebičů je třeba věnovat zvláštní pozornost při obsluze tohoto zvlhčovače, aby nedošlo ke zranění, požáru nebo poškození přístroje. Přečtěte si prosím pozorně návod k obsluze před prvním použitím zvlhčovače a dodržujte bezpečnostní pokyny při obsluze zařízení.

Popis zařízení

Přístroj se skládá z následujících součástí:

- 1) Napájecí kabel
- 2) Nádoba na vodu s madlem pro manipulaci
- 3) Víko nádoby na vodu s demineralizačním filtrem
- 4) Demineralizační filtr
- 5) Vodní nádržka
- 6) Tlačítko On/off
- 7) Tlačítko pro výběr cílové vlhkosti (hygrostat: 30 – 75 % nebo kontinuální režim „CO“)
- 8) Tlačítko pro výběr úrovně výstupu vlhkosti – úroveň 1 až 5
- 9) Tlačítko pro auto režim
- 10) Displej se zobrazením aktuální a požadované (blikající) vlhkosti
- 11) Indikátor hladiny vody
- 12) Ultrazvuková membrána
- 13) Šuplík pro vonné esence
- 14) Tlačítko pro noční režim (normální, tlumené nebo vypnuté LED podsvícení)
- 15) Komín pro výstup páry
- 16) Stříbrná kostka™
- 17) Kartáč na čištění
- 18) Přívod vzduchu (Pozor: do tohoto vstupu se nesmí dostat voda)
- 19) Výstup páry

Důležitá bezpečnostní upozornění

Přečtěte si, prosím, podrobně bezpečnostní pokyny před prvním použitím přístroje a uschovejte je pro pozdější použití; v případě potřeby je předejte novému majiteli.

- Stadler Form odmítá veškerou zodpovědnost za ztrátu nebo poničení přístroje vzniklé z nedbání těchto operačních pokynů.
- Přístroj je určen pouze k domácímu použití pro účely popsané v tomto operačním manuálu. Neautorizované používání a technické zásahy do přístroje mohou ohrozit zdraví a život.
- Toto zařízení může být používáno dětmi staršími 8 let a osobami se sníženými fyzickými, smyslovými či duševními schopnostmi nebo s nedostatkem zkušeností nebo znalostí a to v případě, že jsou pod dohledem dospělých nebo byly poučeny o bezpečném způsobu používání a případných bezpečnostních rizicích. S přístrojem by si neměly hrát děti. Čištění a údržba by neměla být prováděna dětmi bez dozoru.
- Přívodní kabel musí být připojen pouze na střídavý proud. Dodržujte informace o napětí, které jsou uvedené na přístroji.
- Nepoužívejte poškozené přívodní kabely.
- Nevedte přívodní kabel přes ostré hrany a vyvarujte se zachycení kabelu o jiné objekty.
- Nevytahujte zástrčku ze zásuvky mokřýma rukama nebo tahem za napájecí kabel.
- Neumísťujte přístroj do přímé blízkosti vany, sprchového koutu nebo bazénu (minimální vzdálenost alespoň 3 m). Umístěte přístroj tak, aby na něj osoba ve vaně nemohla dosáhnout.
- Nedávejte přístroj do blízkosti zdroje tepla. Nevystavujte kabel přímému působení

tepla (např. vyhřívání varnou deskou, otevřenému ohni, horké žehlicí ploše nebo topidly). Chraňte napájecí kabely před ropnými látkami.

- Dohlédněte na to, že je přístroj umístěn patřičně k zajištění maximální stability a ujistěte se, že nikdo nemůže zakopnout o přívodní kabel.
- Přístroj není odolný vůči stříkající vodě.
- Pouze pro vnitřní použití. Neskladujte přístroj venku.
- Skladujte přístroj na suchém místě, které není přístupné dětem (zabalte přístroj).
- Jestliže je přívodní kabel poškozen, musí jej výrobce, autorizovaný servis nebo podobně kvalifikovaná osoba vyměnit, aby bylo předejito riziku.
- Před tím, než přistoupíte k jakékoliv údržbě či čištění a po každém použití je nutné, aby byl přístroj vypnut a přívodní kabel odpojen ze zásuvky.
- Před tím, než je přistoupeno k čištění vnitřních částí přístroje, je nutné, aby byl přístroj alespoň 15 minut vypnut.

Před nastavením: Demineralizační filtr a tvrdost vody

Demineralizační filtr redukuje vodní kámen ve vodě a zabraňuje emisi částic vodního kamene do okolí. Filtr je efektivní v rozmezí jednoho až tří měsíců, záleží na tvrdosti vody (viz. tabulka).

Důležité: Namočte demineralizační filtr na 24 hodin do vodní lázně před prvním použitím (nikoliv v nádobě na vodu!). Filtrační materiál musí absorbovat vodu k dosažení maximálního účinku.

Doba, po kterou je demineralizační filtr efektivní, se odvíjí od tvrdosti vody. Tu můžete otestovat pomocí přiloženého testovací proužku:

1. Ponořte testovací proužek na moment do vody.

2. Asi po minutě můžete sledovat výsledek na testovacím proužku.

Některé ze zelených políček se změni na růžové. Tvrdost vody je indikována počtem políček, které se změni na růžovou. Příklad: Jestliže jsou růžová tři políčka, tvrdost vody je >14°dH (stupňů tvrdosti).

Počet růžových políček	Tvrdost vody	Stupeň tvrdosti vody (°dH)	Filtr vystačí na (při spotřebě 3 litrů/den)	
			Dnů	Litrů
0/1	Měkká	Od 4°dH	120 dnů	Cca 360 l
2	Středně tvrdá	Od 7°dH	60 dnů	Cca 180 l
3	Tvrdá	Od 14°dH	40 dnů	Cca 120 l
4	Velmi tvrdá	Od 21°dH	20 dnů	Cca 60 l

Jestliže je tvrdost vody vyšší než 21°dH, nedoporučujeme používat ultrazvukový zvlhčovač. Pro tyto podmínky je vhodnější evaporační (pracující na principu přirozeného odparu) zvlhčovač (např. zvlhčovač OSKAR od Stadler Form: www.stadlerform.cz/oskar/)

Poznámka: Při provozu EVY nepoužívejte vodu z dekalciфикаčního systému, který používá princip iontové výměny (tj. do vody je přidána sůl). Sůl obsažená ve vodě může vést k usazování bílé vrstvy v okolí přístroje. Používat však můžete pitnou vodu z filtračního systému (např. Brita). K bližším informacím o kvalitě a složení vody ve vaší oblasti kontaktujte prosím poskytovatele pitné vody ve vaší oblasti.

Upozornění: Nepoužívejte čistě destilovanou vodu, neboť indikátor prázdné nádoby nebude poté pracovat korektně. Používat však můžete pitnou vodu z filtračního systému (např. Brita). K bližším informacím o kvalitě a složení vody ve vaší oblasti kontaktujte prosím poskytovatele pitné vody ve vaší oblasti.

Nastavení/ovládání

1. Umístěte EVU little na požadované místo s rovným povrchem. Připojte zástrčku do odpovídající elektrické zásuvky.
2. Vyjměte nádobu na vodu (2) tak, že ji vytáhnete za madlo. Odšroubujte víko nádoby na vodu (3) a naplňte nádobu čistou studenou vodou až po značku označující maximální hladinu. Ujistěte se, že demineralizační filtr (4) byl předtím na 24 hodin namočen do vody (viz. Před nastavením). Nakonec opět zašroubujte víko (3) na nádobu s vodou (2). Poté vložte nádobu na vodu do přístroje. Vodní nádržka (5) se nyní začne pomalu plnit vodou z nádoby. Důležité: nemanipulujte prosím s přístrojem, jestliže je naplněn vodou. Voda by mohla vniknout do elektronických součástí.
3. Stiskněte tlačítko On/off (10) ke spuštění EVY little. Aktuální relativní vlhkost je v % zobrazena na displeji (10). Jestliže indikátor hladiny vody (11) zčervená, je v přístroji příliš málo vody. Výstupní úroveň zvlhčování je přednastavena na stupeň 3 a požadovaná vlhkost na 45 %.
4. Požadovaná vlhkost může být změněna stiskem tlačítka „Hygrostat“ (7) (35-75 % a kontinuální režim „CO“). Symbol na displeji (10) bude během nastavení blikat. Po několika vteřinách od posledního stisku tlačítka se změna uloží. Na displeji se opět zobrazí aktuální naměřená vlhkost.
Info: Jakmile je požadovaná vlhkost vzduchu dosažena, přístroj přestane pracovat a displeje začne blikat. Jakmile naměřená vlhkost vzduchu klesne pod nastavenou hodnotu, přístroj opět spustí provoz.
5. Výkon zvlhčování může být změněn pomocí několikanásobného stisknutí tlačítka „Output“ (8) (stupeň 1-5). Úroveň je na displeji (10) indikována pomocí horizontálních proužků (např. 1 proužek = 1. stupeň).
6. Stiskem tlačítka „Auto“ (9) aktivujete automatický režim a spolu s ním také technologii adaptivního zvlhčování™. Nyní je tlačítko „Auto“ na ovládacím panelu podsvíceno LED diodami. V automatickém režimu přístroj přizpůsobuje svůj výkon automaticky tak, aby zajistil a udržoval požadovanou míru vlhkosti 45 %, a to tiše a úspornou cestou. Čím nižší aktuální vlhkost je, tím je výkon přístroje automaticky vyšší (vlhkost pod 33 % = úroveň 4; 34 – 37 % = úroveň 3; 38 – 41 % = úroveň 2; 42 – 45 % = úroveň 1). Změnit požadovanou vlhkost můžete v automatickém režimu pomocí stisknutí tlačítka „Hygrostat“ (7) zatímco je automatický režim aktivní (LED podsvícení tlačítka „Auto“ je zapnuto). Výkon zvlhčování (12) nemůže být v rámci automatického režimu upravován. Jakmile během automatického režimu stisknete tlačítko „Output“ (12) ke změně výkonu zvlhčování, automatický režim se deaktivuje.
7. Evu můžete použít také pro šíření vůně v místnosti. Použijte ale velmi malé množství esence, jelikož příliš velká dávka může vést k poruchám a poškození přístroje. Chcete-li přidat aroma esenci, lehce stiskněte a následně vytáhněte šuplík pro vonné esence (13). Esenci nechte dopadnout přímo na vatovou podložku šuplíku pro vonné esence. Do šuplíku pro vonné esence přidejte **maximálně 1-2 kapky esence!** Následně zatlačte šuplík znovu zpět. Tip: Jestliže chcete změnit vůni, vyjměte vatovou podložku z šuplíku a vymyjte jej vodou a mýdlem. Nyní do něj můžete vložit novou vatovou podložku (běžně dostupné v obchodech) a přidat novou vůni.
8. Jestliže indikátor hladiny vody (11) změní barvu na červenou, je potřeba do nádoby doplnit vodu. Vyjměte nádobu na vodu (2) a naplňte ji čistou a studenou vodou až po značku označující maximální hladinu vody. Po opětovném umístění nádoby do přístroje začne po několika vteřinách přístroj opět pracovat. Nádobu s vodou můžete měnit i při provozu.

9. Pokud je podsvícení příliš silné (např. v ložnici), můžete snížit intenzitu svitu stisknutím tlačítka pro noční režim (14):
- Normální režim (výchozí nastavení)
 - Ztlumený režim (stiskněte jednou)
 - Režim s vypnutým podsvícením (stiskněte dvakrát)
 - Opětovným stisknutím tlačítka se vrátíte do normálního režimu

Jestliže není v přístroji žádný voda, rozsvítí se červeně indikátor vodní hladiny (11) ve všech režimech. Červené podsvícení není možné ztlumit ani vypnout.

Poznámka: Jestliže uvidíte na přístroji nebo kolem něj kapičky vody (nebo jiné známky vlhkosti), zkondenzovaná voda pochází ze zvlhčovače. Znamená to, že vzduch už dále není schopen absorbovat vodu ze zvlhčovače. Aktivujte prosím automatický režim s přednastavenou cílovou vlhkostí vzduchu 45 %. Kapičky vody by se poté měly přestat tvořit.

Čištění

Před tím, než přistoupíte k jakékoliv údržbě či čištění a zároveň po každém použití je nutné, aby byl přístroj vypnut a přívodní kabel (1) odpojen ze zásuvky.

Pozor: Nikdy neponořujte přístroj do vody (nebezpečí el. zkratu).

- Pro čištění vnější části přístroje použijte vlhčený hadřík a následně přístroj osušte.
- **Čistěte přístroj alespoň jednou měsíčně.** Přístroj musí být vypnut alespoň 15 minut před tím, než přistoupíte k čištění vnitřních prostor. Poté vyjměte nádobu na vodu (2), komín pro výstup páry (15), stříbrnou kostku (16) a šuplík pro vonné esence (13). Napusťte do hrnku/misky 200ml kohoutkové vody spolu s přípravkem na odstraňování vodního kamene (smíchejte dle instrukcí výrobce). Opatrně nalijte emulzi do nádržky na vodu (5) tak, že hrnek/miska bude přímo nad nádržkou (viz obrázkový návod v úvodu návodu). Nenalévejte kapalinu do nádržky z velké výšky! Ujistěte se, že žádná kapalina nevnikla do otvoru pro přívod vzduchu (18). To by mělo za následek poničení přístroje, na které se nevztahuje záruka.
- Nechte přípravek působit dle instrukcí od výrobce (asi 30 minut). Zkontrolujte, jestli se podařilo vodní kámen z ultrazvukové membrány (12) odstranit.
- Pokud je vodní kámen stále přítomen, je možné ultrazvukovou membránu (12) očistit pomocí kartáče na čištění (17). Nesnažte se vodní kámen odstranit pomocí tvrdého předmětu.
- Pro zatvrdlý vodní kámen doporučujeme zopakovat proces čištění několikrát za sebou.
- **Důležité:** Vylévejte tekutinu ven levým předním rohem přístroje (viz šipka na přístroji). Voda nesmí vniknout do otvoru pro přívod vzduchu (18). To by mělo za následek poničení přístroje, na které se nevztahuje záruka.
- K vypláchnutí naplňte hrnek/misku 200ml kohoutkové vody a opatrně ji nalijte do nádržky na vodu (5) tak, že hrnek/miska bude přímo nad nádržkou. Nenalévejte kapalinu do nádržky z velké výšky! Vylévejte kapalinu ven levým předním rohem přístroje (viz šipka na přístroji). Opakujte proces, dokud není nádržka (5) úplně zbavená prostředku na odstranění vodního kamene. Poté umístěte zpět do přístroje stříbrnou kostku (16), komín pro výstup páry (15) a šuplík na vonné esence (13). Pokud nádoba na vodu nesedí správně nebo odléhá, zkontrolujte, jestli je správně upevněná horní část komína pro výstup páry (15).
- Pečlivě čistěte nádobu na vodu (2) každé dva týdny pomocí měkkého kartáče a teplé vody. Použijte zředěný prostředek na odstranění vodního kamene (smíchejte dle instrukcí výrobce). Poté ještě důkladně vypláchněte nádobu na vodu čistou, studenou vodou z kohoutku.

Výměna demineralizačního filtru

- Zjistěte si doporučený interval výměny v tabulce (viz. Před nastavením).
- **Tip:** Efektivitu filtru (4) můžete zjistit pomocí jednoduchého testu. Na několik vteřin držte malé zrcátko u výstupu páry (19). Jestliže se na zrcátku objeví bílý povlak (uhličitán vápenatý), pak je čas filtr vyměnit.

- Demineralizační filtr je umístěn na vnitřní straně víka nádoby na vodu (3). Nejprve odšroubujte víko (3) nádoby (2) a následně odšroubujte demineralizační filtr z víka. Filtr vyhodte do běžného komunálního odpadu. Před našroubováním nového demineralizačního filtru na víko nádoby ponořte filtr na 24 hodin do vody (ne do nádoby na vodu!).
- Víko nádoby (3) po dobu výměny filtru uschovejte, aby nedošlo ke ztrátě.

Antibakteriální stříbrná kostka™

Antibakteriální stříbrná kostka™ (16) zabraňuje množení mikrobů a bakterií ve zvlhčovači kontinuálním uvolňováním iontů stříbra. Používání antibakteriálních stříbrných kostek vede k hygienickému klimatu v místnosti. Životnost stříbrné kostky je přibližně jeden rok. Proto doporučujeme výměnu stříbrné kostky provést vždy před začátkem období zvlhčování. Stříbrná kostka začne pracovat okamžitě po kontaktu s vodou a pracuje i v době, kdy je přístroj vypnut.

Oprava

- Opravy elektrických přístrojů musí být vždy prováděny kvalifikovaným technikem. V případě neautorizovaného zásahu dochází ke ztrátě záruky.
- Nikdy přístroj nepoužívejte tehdy, jestliže je adaptér poničen, jestliže měl přístroj závadu, došlo k pádu nebo byl poškozen jiným způsobem (trhliny/praskliny v krytu).
- Nestrkejte do přístroje žádný předmět.
- Jestliže je přístroj neopravitelný, okamžitě přestříhnete přívodní kabel, aby přístroj nemohl být dále používán a odnese jej na sběrné místo vhodné pro tyto účely.

Zpracování odpadu

Tento přístroj je označen ve shodě se směrnicí EU o odpadních elektrických a elektronických zařízeních (WEEE). Uživatel je zavázán odevzdat zařízení na konci životnosti do označených sběrů elektrických a elektronických zařízení aby byla zajištěna likvidace v souladu s životním prostředím. Přeskrtnutý symbol popelnice připomíná Váš závazek, že zařízení bude skladováno odděleně od ostatního odpadu. Zákazník by měl kontaktovat místní úřady nebo obchodníka pro informace o správném zpracování odpadu v souvislosti s jejich starými přístroji.



Technická specifikace

Napětí	220 – 240 V/50 Hz
Příkon	26 W
Výkon zvlhčování	Až 320 g/h
Rozměry	160 x 365 x 160 mm (šířka x výška x hloubka)
Váha	2,0 kg
Objem nádoby	4,0 l
Hlučnost	27-32 dB (A)
V souladu s předpisy	CE/WEEE/RoHS/EAC

Právo technických změn vyhrazeno

