

EN INSTALLATION MANUAL

Warning! Before proceeding with installation, read the Recommendations and Suggestions in the User Manual.

DE INSTALLATIONSANLEITUNG

Achtung! Lesen Sie vor Beginn der Installation die Sicherheitshinweise in der Gebrauchsanweisung.

FR MANUEL D'INSTALLATION

Attention! Veuillez lire les consignes de sécurité que contient la Notice d'utilisation avant d'installer l'appareil.

NL INSTALLATIE-INSTRUCTIES

Waarschuwing! Lees de veiligheidsinformatie in de gebruikershandleiding voordat u met de installatie begint.

ES MANUAL DE INSTALACIÓN

¡Atención! Antes de realizar la instalación, lea la información de seguridad del Manual del usuario.

PT LIVRO DE INSTRUÇÕES PARA INSTALAÇÃO

Atenção! Antes de continuar a instalação, leia as informações de segurança no Manual de Utilizador.

IT LIBRETTO DI INSTALLAZIONE

Attenzione! Prima di procedere all'installazione, leggere le Avvertenze e Suggerimenti contenute nel Libretto di Uso.

SV INSTALLATIONSHANDBOK

Varning! Läs säkerhetsanvisningarna i bruksanvisningen innan du fortsätter med installationen.

NO INSTALLASJONSVEILEDNING

Advarsel! Les sikkerhetsinformasjonene i bruksanvisningen før du begynner installasjonen.

FI ASENNUSOHJEET

Varoitus! Ennen kuin aloitat asennuksen, lue käyttöohjeen sisältämät turvallisuusohjeet.

DA INSTALLATIONSVEJLEDNING

Vigtigt! Læs brugsanvisningens instruktioner vedrørende sikkerhed, før installationen påbegyndes.

RU РУКОВОДСТВО ПО УСТАНОВКЕ

Внимание! Перед тем как приступить к установке, прочтите информацию по технике безопасности в руководстве пользователя.

ET PAIGALDUSJUHEND

Hoiatus! Enne paigaldamist lugege läbi kasutusjuhendis olevad ohutusjuhised.

LV UZSTĀDĪŠANAS ROKASGRĀMATA

Brīdinājums! Pirms turpināt uzstādīšanu, izlasiet lietotāja rokasgrāmata ietvertu drošības informāciju.

LT ĮRENGIMO VADOVAS

Įspėjimas! Prieš montuodami perskaitykite saugos informaciją naudojimo instrukcijoje.

UK ІНСТРУКЦІЯ ЗІ ВСТАНОВЛЕННЯ

Увага! Перед початком встановлення прочитайте інформацію щодо безпеки у Посібнику користувача.



HU ÜZEMBE HELYEZÉSI ÚTMUTATÓ

Vigyázat! Mielőtt továbblépne az üzembe helyezéssel, olvassa el a biztonsági információkat a felhasználói kézikönyvben.

CZ NÁVOD K MONTÁŽI

Upozornění! Před začátkem instalace si přečtěte bezpečnostní informace v návodu k použití.

SK INŠTALAČNÁ PRÍRUČKA

Upozornenie! Pred inštaláciou si prečítajte bezpečnostné pokyny v návode na používanie.

RO MANUAL DE INSTALARE

Atenție! Înainte de a trece la instalare, citiți informațiile privind siguranța din Manualul Utilizatorului.

PL INSTRUKCJA INSTALACJI

Ostrzeżenie! Przed rozpoczęciem instalacji należy przeczytać informacje dotyczące bezpieczeństwa podane w Instrukcji obsługi.

HR KNJIŽICE S UPUTAMA

Upozorenje! Prije instalacije pročitajte sigurnosne informacije u Uputama za uporabu.

SL NAVODILO ZA NAMESTITEV

Opozorilo! Pred nadaljevanjem z namestitvijo preberite varnostna navodila v navodilih za uporabo.

GR ΟΔΗΓΙΕΣ ΕΓΚΑΤΑΣΤΑΣΗΣ

Προειδοποίηση! Πριν συνεχίσετε με την εγκατάσταση, διαβάστε τις πληροφορίες ασφάλειας στο εγχειρίδιο χρήστη.

TR MONTAJ KILAVUZU

Uyarı! Montaj işlemine başlamadan önce, kullanma kılavuzundaki güvenlik bilgilerini okuyunuz.

BG РЪКОВОДСТВО ЗА МОНТАЖ

Внимание! Преди да пристъпите към инсталирането, прочетете информацията за безопасност в Ръководството за потребителя.

KK ОРНАТУ НҮСҚАУЛЫҒЫ

Ескерту! Орнату алдында, пайдаланушы нұсқаулығындағы қауіпсіздік туралы ақпаратты оқыңыз.

MK УПАТСТВО ЗА МОНТАЖА

Предупредување! Пред да започнете со монтажа, прочитајте ги информациите за безбедност во Упатството за корисник.

SQ UDHËZUES PËR INSTALIMIN

Paralajmërim! Përpara se të kryeni instalimin, lexoni të dhënat e sigurisë në Manualin e Përdorimit.


SR УПУТСТВО ЗА ИНСТАЛИРАЊЕ


Упозорење! Пре него што приступите инсталирању уређаја, прочитајте информације о безбедности у Упутству за употребу.

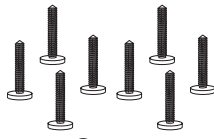
AR

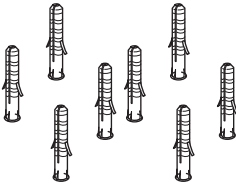
تنبيه! قبل البدء بالتركيب، يرجى قراءة تعليمات السلامة الموجودة في كتيب تعليمات الاستعمال.

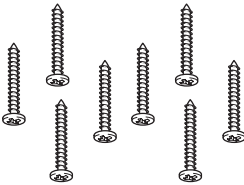



23 = 8X M6

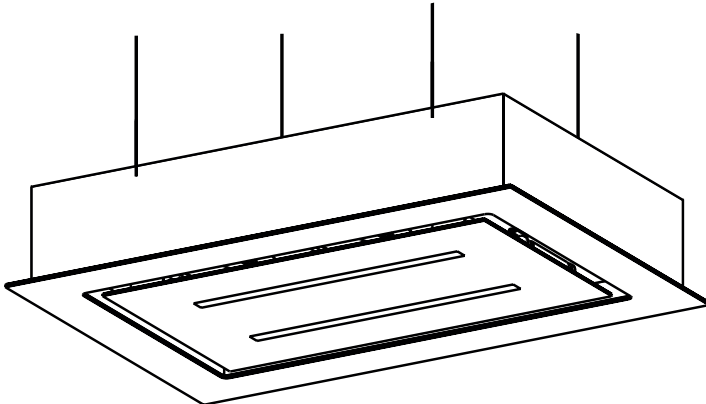

22 = 8X ø6


12g = 8X M6 x80

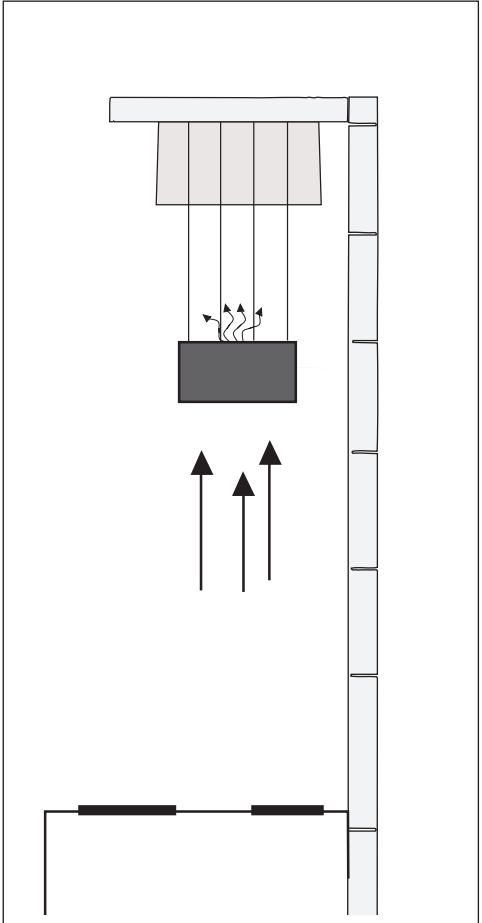
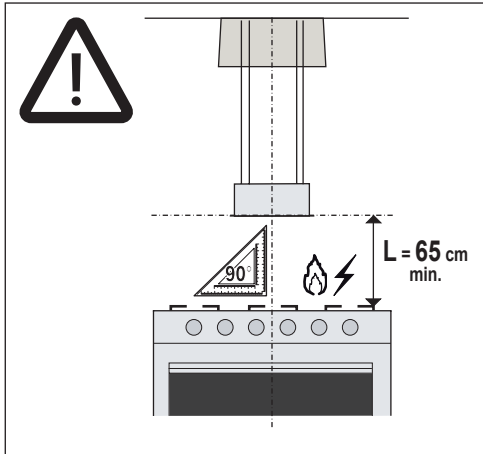
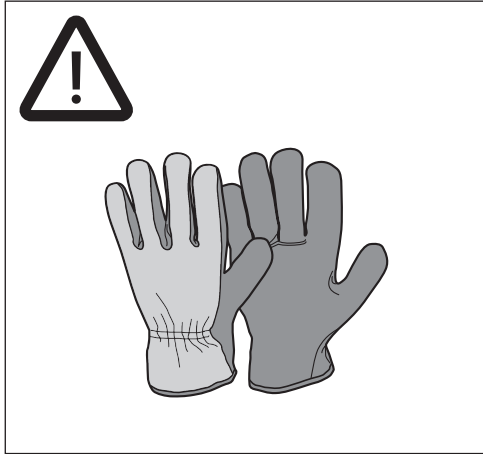
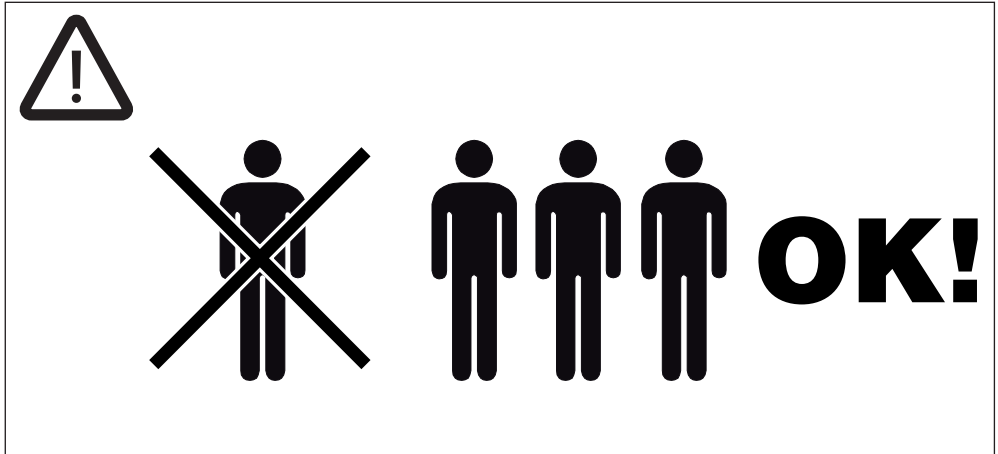

11 = 8X ø10

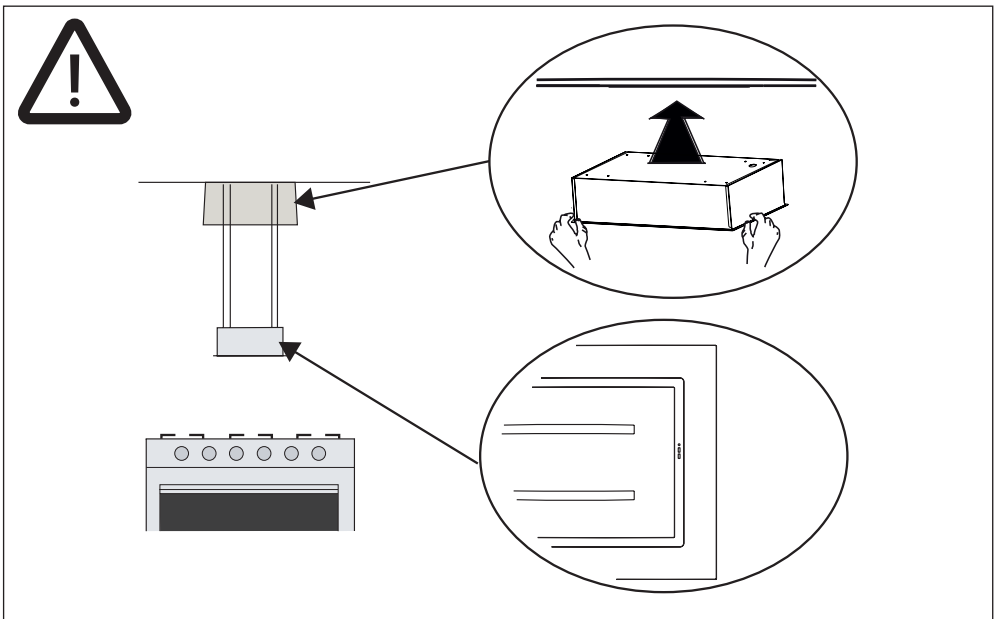
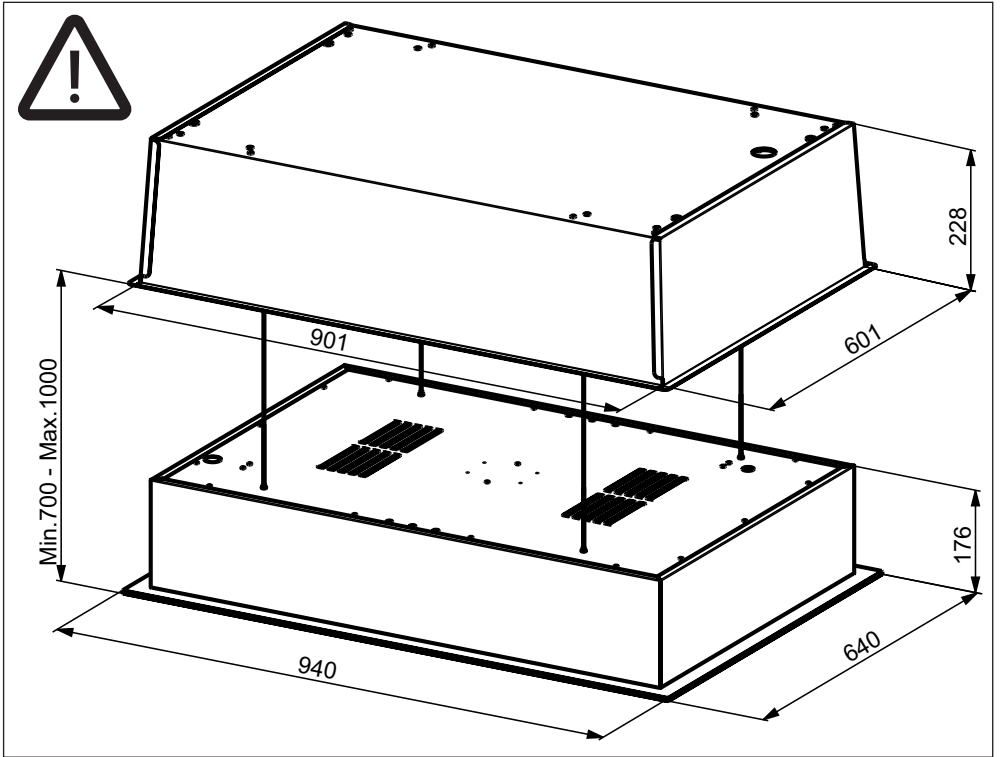

12h = 8X 5,2 x70

 **1x**

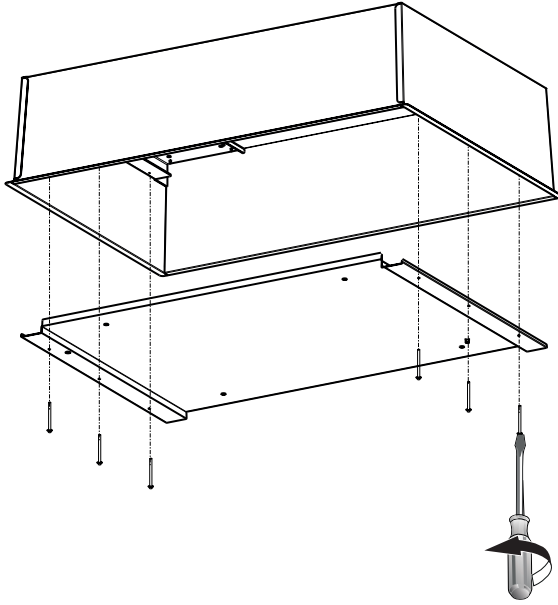


48 Kg

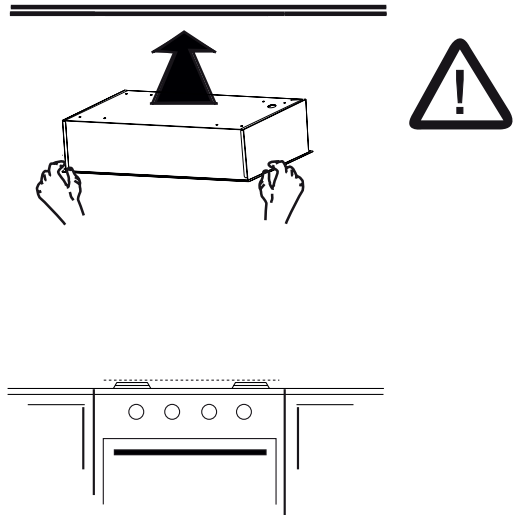
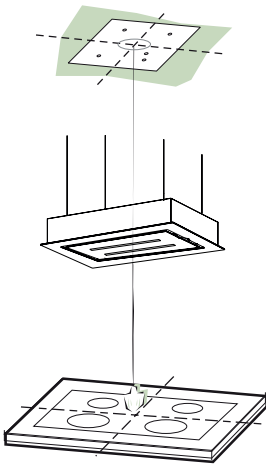




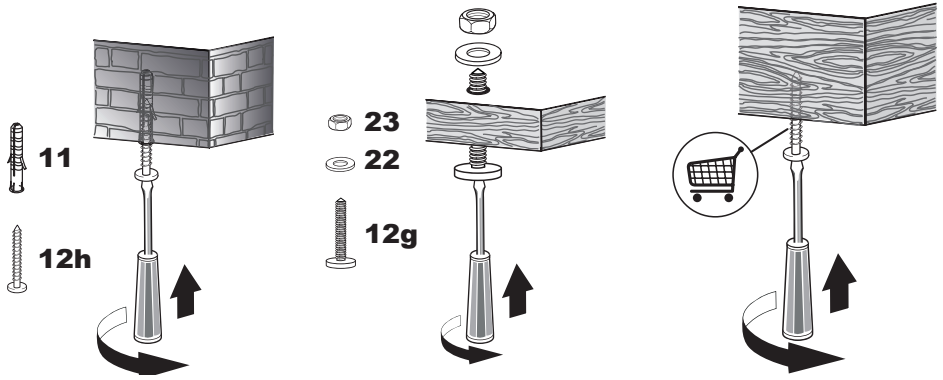
1



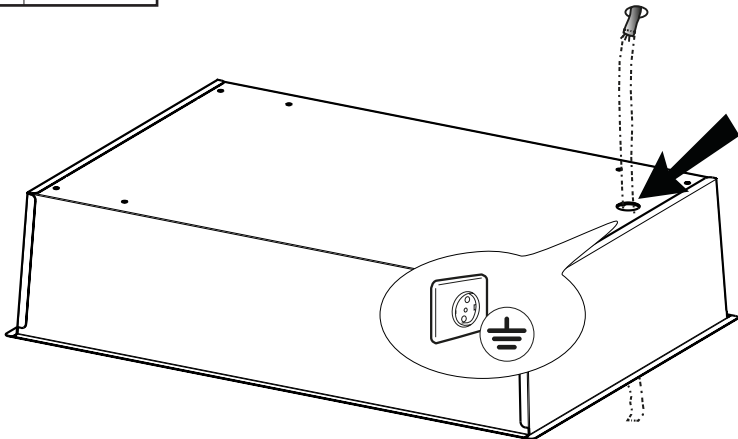
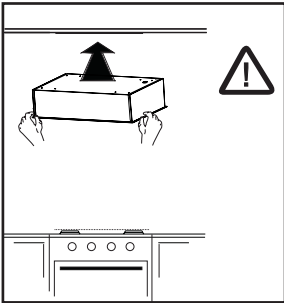
2

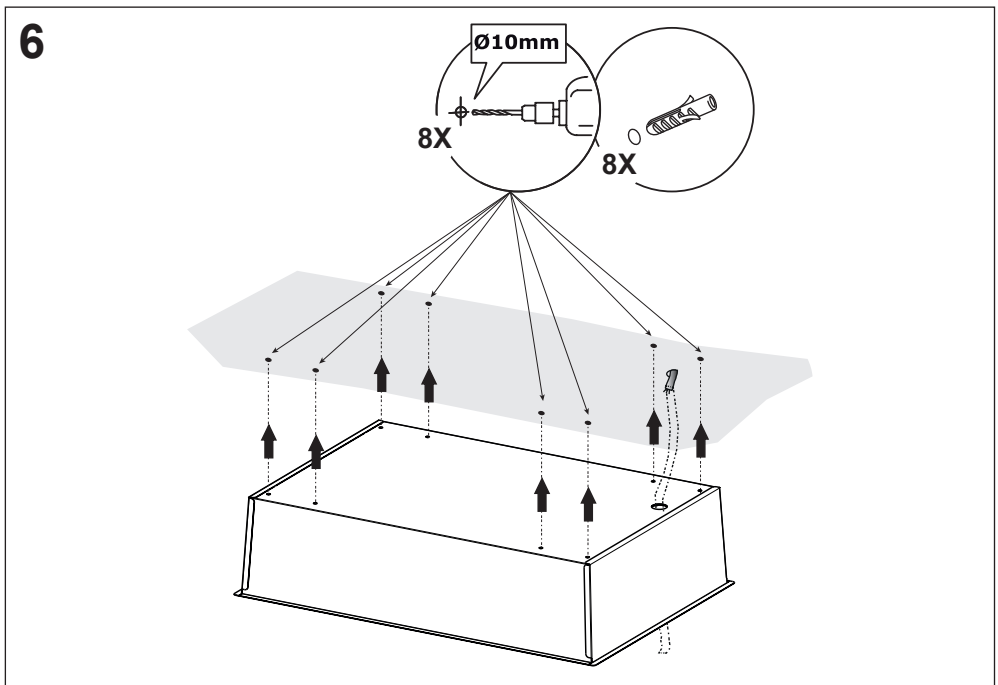
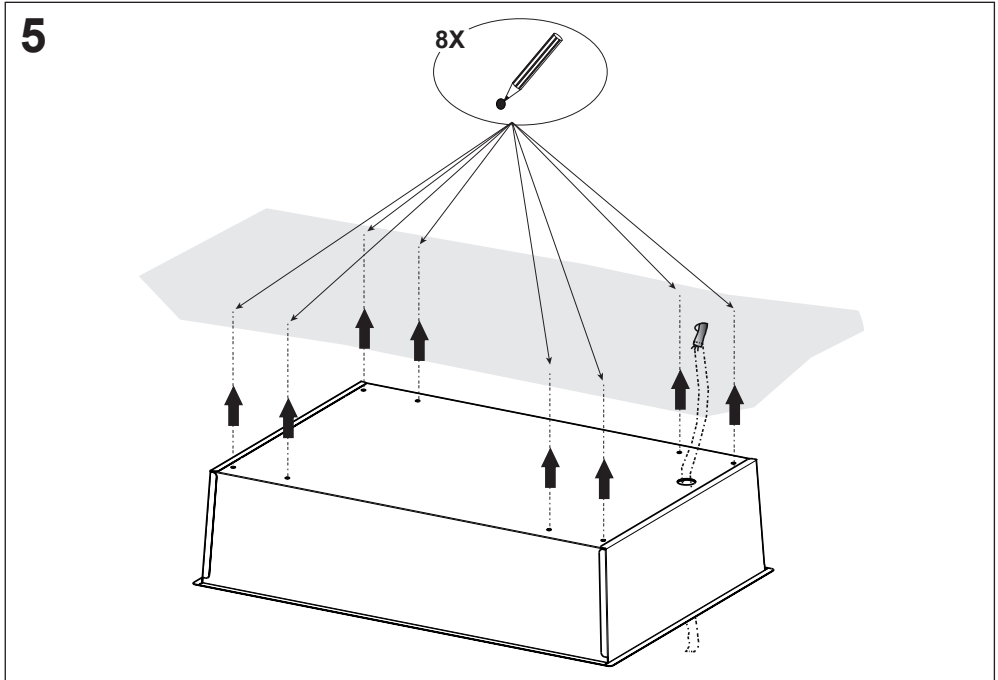


3

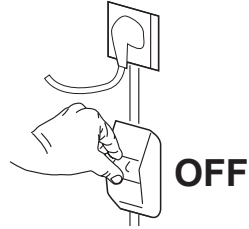
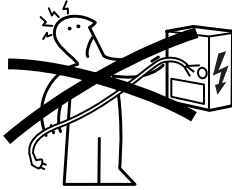
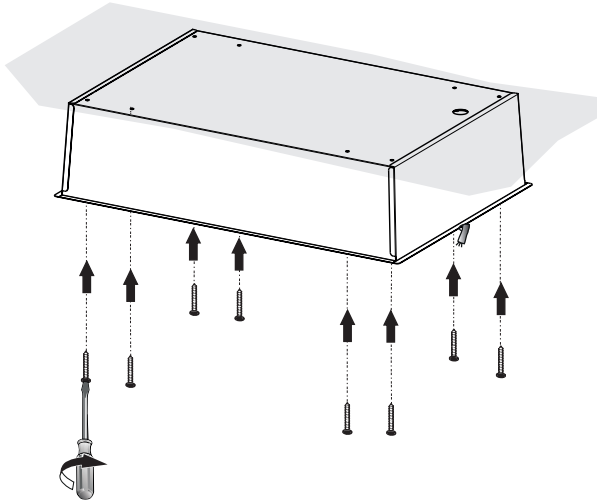


4

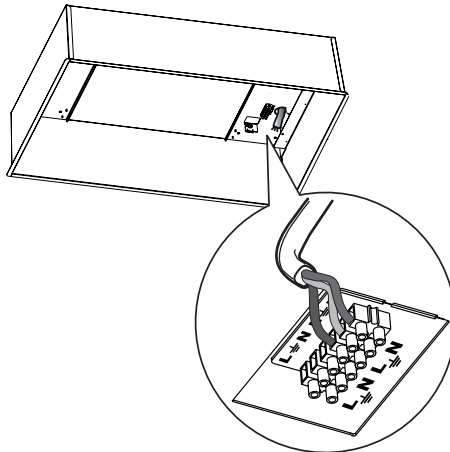


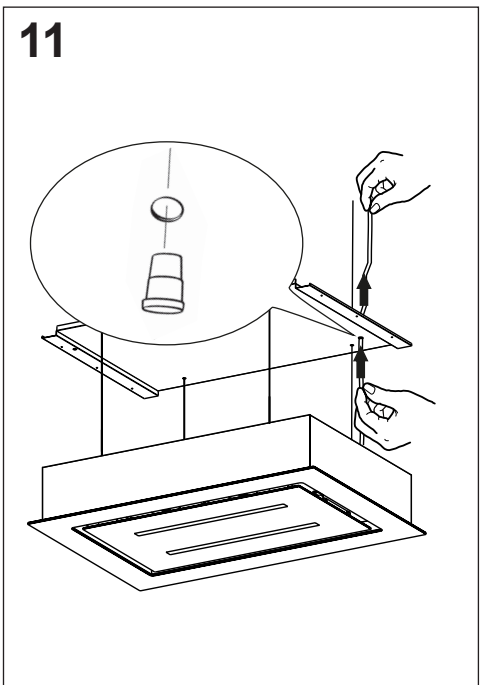
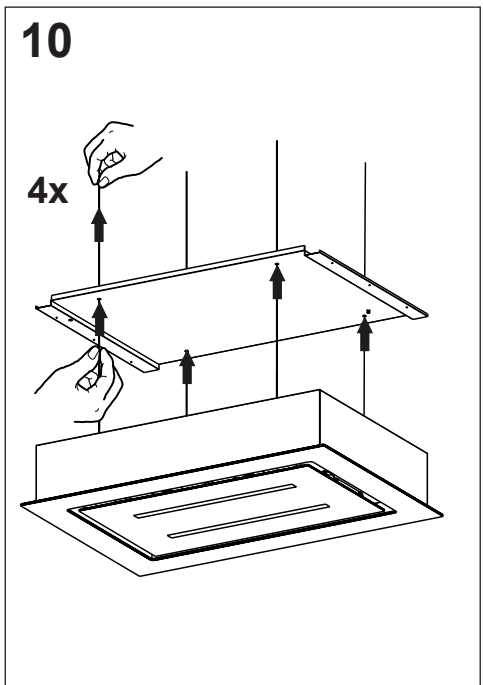
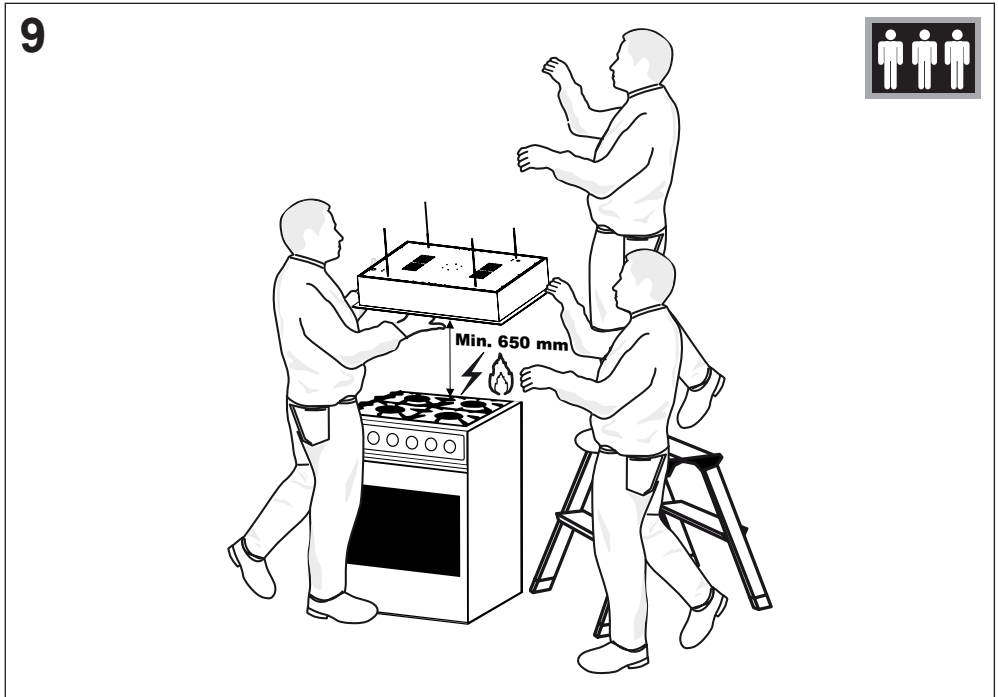


7

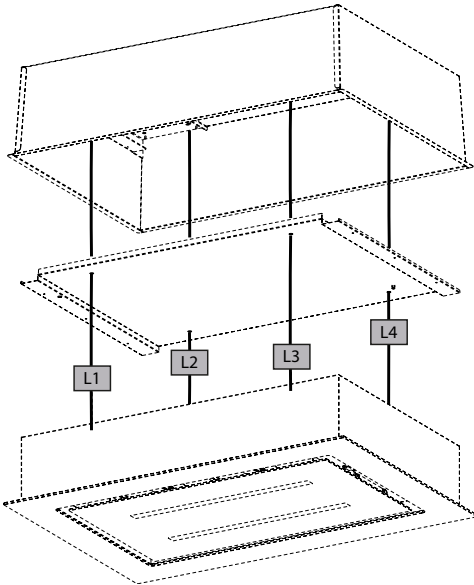
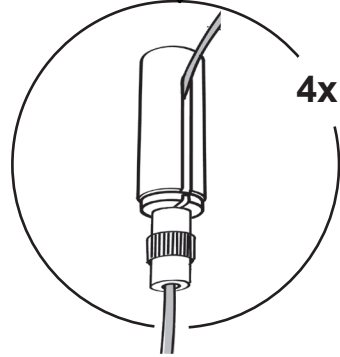
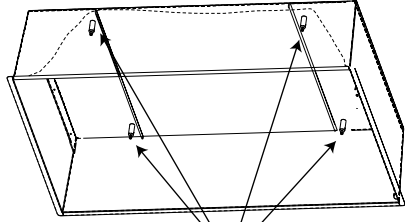
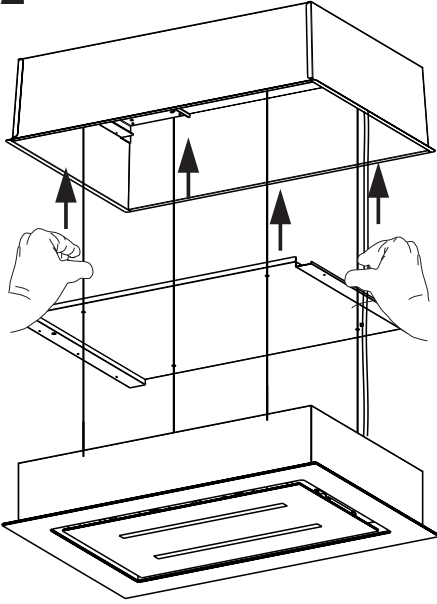


8



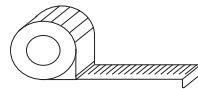


12

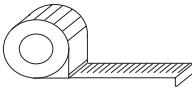
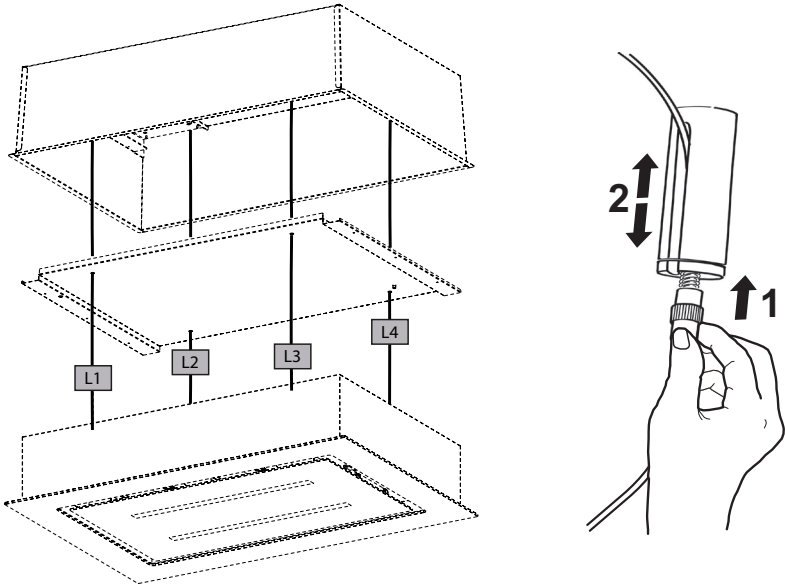


$L1 = L2 = L3 = L4$

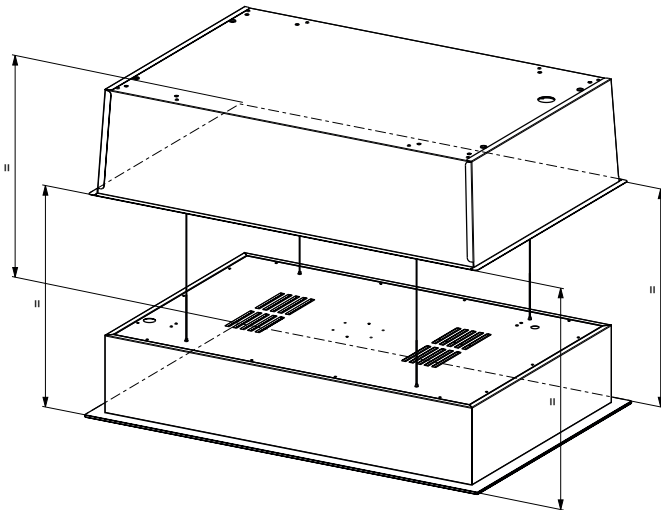
Max. 1 Mt



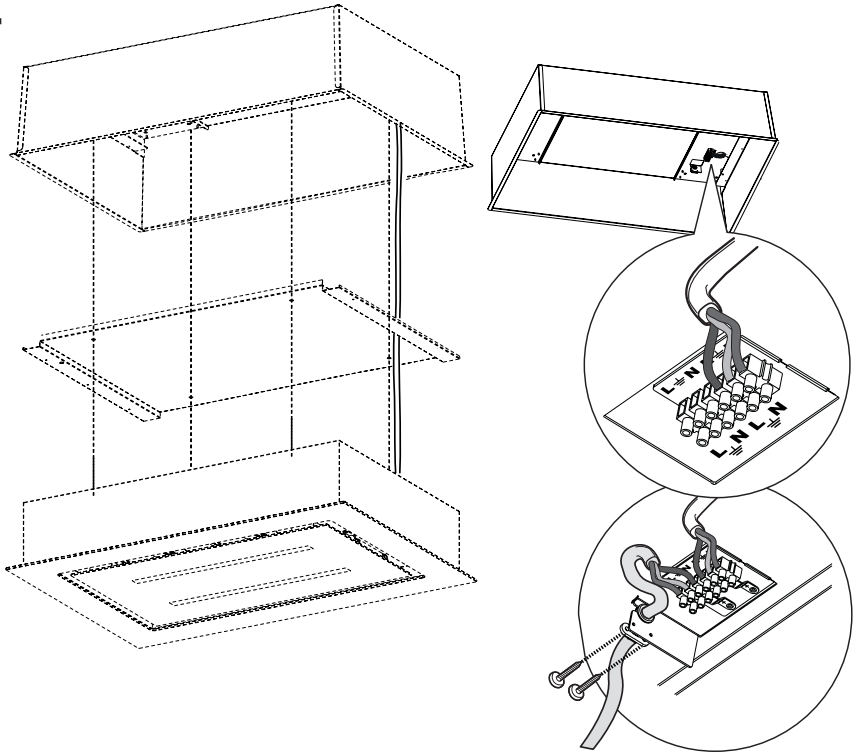
13



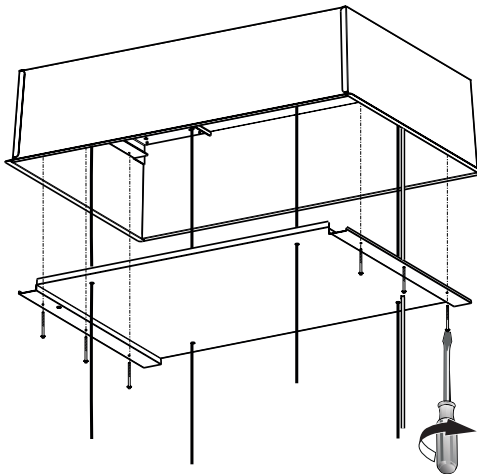
L1 = L2 = L3 = L4



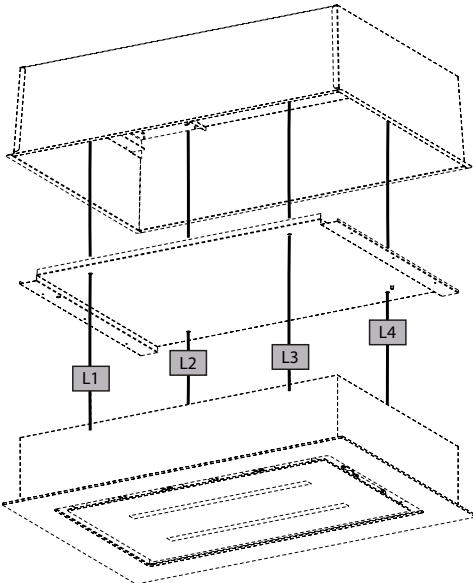
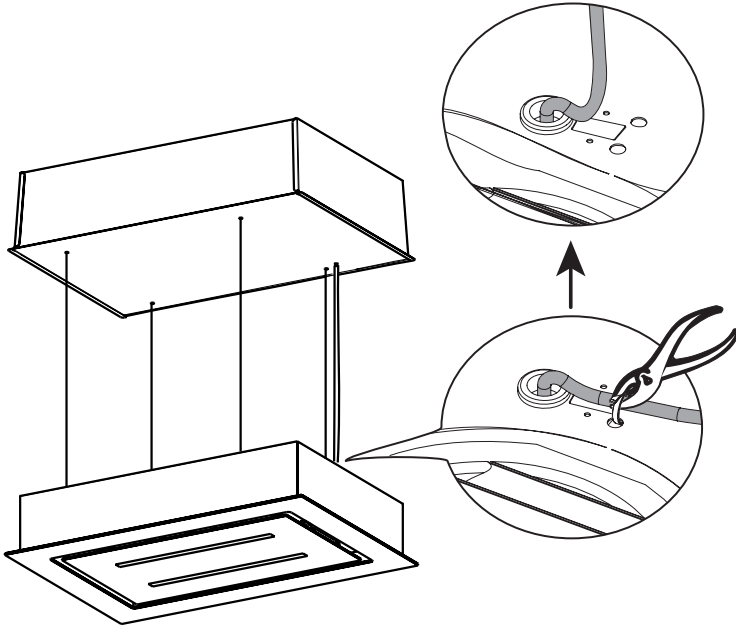
14



15

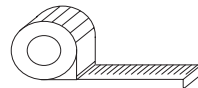


16

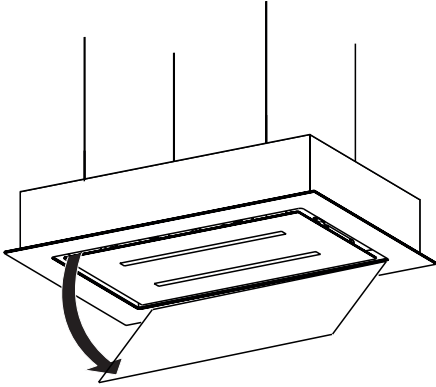
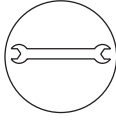


$L1 = L2 = L3 = L4$

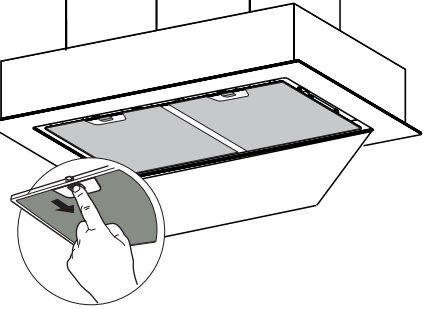
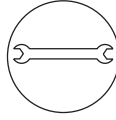
Max. 1 Mt



17



18



19

