

Dalap BFA - axiální ventilátor s hliníkovým krytem



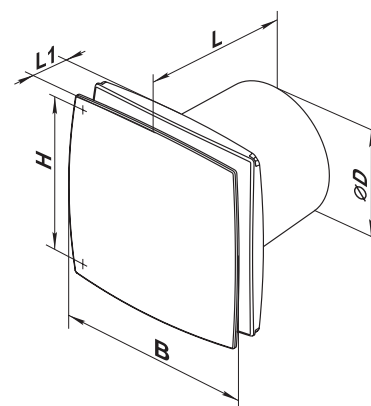
■ Popis

- Malý axiální ventilátor s hliníkovým předním panelem, určený k odvětrávání koupelen, toalet, kuchyní a dalších užitkových místností.
- Vhodný k odvětrávání na krátké vzdálenosti s malým odporem vzduchu.
- Ventilátor je plně kompatibilní s potrubím Dalap o \varnothing 100, 125 a 150 mm. K tomuto typu ventilátoru je kompatibilní zpětná klapka slídová Dalap PBV.
- Ventilátor série BFA má moderní design a estetický vzhled. Tělo ventilátoru je vyrobeno z vysoce kvalitního ABS plastu, který je odolný vůči UV záření a neuvolňuje žádné fenoly - technologie FENOLSTOP®.
- Stupeň krytí ventilátoru - IP 34.
- Patentovaný elektromotor nabízí vysoký výkon ventilátoru. Motor je navržen pro nepřetržitý a bezúdržbový provoz. Ventilátor je vybavený pojistkou proti přehřátí.
- U ventilátorů s motorem na 12V je nutné připojit toroidní transformátor, který zajistí přeměnu střídavého napětí z 230V na 12V.

■ Modifikace

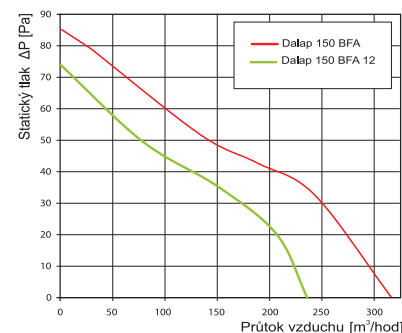
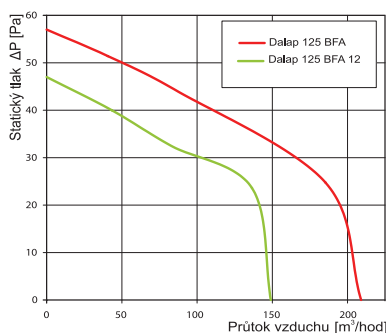
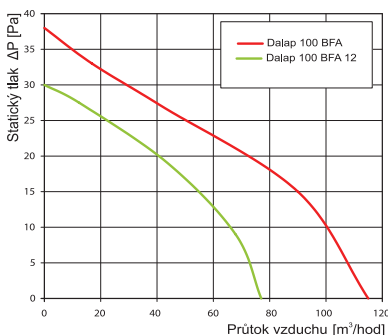
		Dalap BFA - základní verze, kuličková ložiska, motor s vyšším výkonem	
		Dalap BFAZ - časový doběh s možností nastavení na 2 až 30 minut, kuličková ložiska, motor s vyšším výkonem	
			Dalap BFAZW - časový doběh, čidlo vlhkosti nastavitelné na 60 - 90 % relativní vlhkosti, kuličková ložiska, motor s vyšším výkonem
		Dalap BFA 12 - napájení 12V, vhodné do velice vlhkého prostředí	
		Dalap BFAZ 12 - časový doběh, napájení 12V	
		Dalap BFA ECO - úspora elektrické energie, nižší výkon a tichý chod	
		Dalap BFAZ ECO - časový doběh, úspora elektrické energie, nižší výkon a tichý chod	
			Dalap BFAZW ECO - časový doběh, čidlo vlhkosti, úspora elektrické energie, nižší výkon a tichý chod

■ Rozměry



Model	Rozměry [mm]				
	ØD	B	H	L	L1
100 BFA	100	152	120	126	30
125 BFA	125	177	140	135	34
150 BFA	150	206	165	154	36

■ Grafy



■ Certifikáty



Dalap BFA - axiální ventilátor s hliníkovým krytem

	Model	Kód	EAN	Otáčky [ot/min]	Průtok vzduchu [m³/hod]	Statický tlak [Pa]	Příkon [W]	Jmenovitý proud [A]	Akustický hluk [dB/3m]	Napětí [V] / Frekvence [Hz]	Váha [kg]
Základní verze	Dalap 100 BFA	41015	4250622612204	2300	115	36	16	0,1	36	230/50	0,68
	Dalap 125 BFA	41037	4250622612426	2400	209	57	24	0,105	36	230/50	0,84
	Dalap 150 BFA	41059	4250622612648	2400	310	88	30	0,13	39	230/50	1,1
	Dalap 100 BFAZ	41016	4250622612211	2300	115	36	16	0,1	36	230/50	0,68
	Dalap 125 BFAZ	41038	4250622612433	2400	209	57	24	0,105	36	230/50	0,84
	Dalap 150 BFAZ	41060	4250622612655	2400	310	88	30	0,13	39	230/50	1,1
	Dalap 100 BFAZW	41017	4250622612228	2300	115	36	16	0,1	36	230/50	0,68
	Dalap 125 BFAZW	41039	4250622612440	2400	209	57	24	0,105	36	230/50	0,84
	Dalap 150 BFAZW	41061	4250622612662	2400	310	88	30	0,13	39	230/50	1,1
12V	Dalap 100 BFA 12	41018	4250622612235	2200	77	30	14	1,5	32	12/50	0,59
	Dalap 125 BFA 12	41040	4250622612457	2300	149	47	16	1,7	33	12/50	0,72
	Dalap 150 BFA 12	41062	4250622612679	2300	236	74	24	2	36	12/50	0,92
	Dalap 100 BFAZ 12	41019	4250622612242	2200	77	30	14	1,5	32	12/50	0,59
	Dalap 125 BFAZ 12	41041	4250622612464	2300	149	47	16	1,7	33	12/50	0,72
	Dalap 150 BFAZ 12	41063	4250622612686	2300	236	74	24	2	36	12/50	0,92
ECO	Dalap 100 BFA ECO	41020	4250622612259	1800	60	33	5,5	0,035	25	230/50	0,68
	Dalap 125 BFA ECO	41042	4250622612471	1830	108	43	9,3	0,06	31	230/50	0,84
	Dalap 150 BFA ECO	41064	4250622612693	1950	220	68	20	0,14	35	230/50	1,1
	Dalap 100 BFAZ ECO	41021	4250622612266	1800	60	33	5,5	0,035	25	230/50	0,68
	Dalap 125 BFAZ ECO	41043	4250622612488	1830	108	43	9,3	0,06	31	230/50	0,84
	Dalap 150 BFAZ ECO	41065	4250622612709	1950	220	68	20	0,14	35	230/50	1,1
	Dalap 100 BFAZW ECO	41022	4250622612273	1800	60	33	5,5	0,035	25	230/50	0,68
	Dalap 125 BFAZW ECO	41044	4250622612495	1830	108	43	9,3	0,06	31	230/50	0,84
Dalap 150 BFAZW ECO	41066	4250622612716	1950	220	68	20	0,14	35	230/50	1,1	