

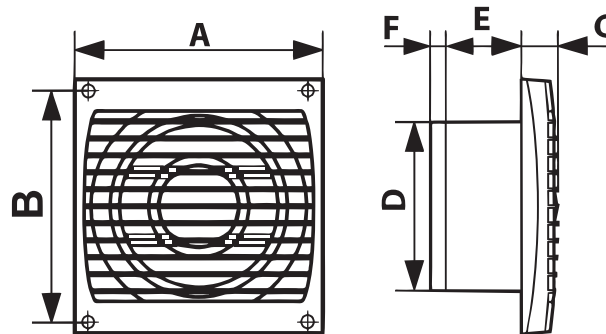
Dalap ELKE - axiální úsporný ventilátor



■ Popis

- Ventilátor série ELKE se hodí k odsávání vzduchu v koupelnách, sprchách, kuchyních a dalších užitkových prostorech. Používá se k odvodu vzduchu na krátké vzdálenosti s nízkým odporem vzduchu.
- Ventilátor je plně kompatibilní s potrubím Dalap o Ø 100, 125 a 150 mm.
- Doporučujeme doplnit o zpětnou klapku Dalap PK.
- Tělo ventilátoru je vyrobeno z vysoce kvalitního ABS plastu, který je odolný vůči UV záření a neuvolňuje žádné fenoly - technologie FENOLSTOP®
- Stupeň krytí ventilátoru - IP 24.
- Osazen kvalitním motorem s kluznými ložisky, který je tichý, úsporný a je vybaven pojistkou proti přehřátí.
- Ventilátor s označením Dalap ELKE MZ - je vybaven světelným snímačem, na který je napojen časový doběh. Ventilátor se spustí po té, co světelný snímač zaregistruje světelný signál a ten následně spustí po 90 s ventilátor i časový doběh ventilátoru.

■ Rozměry

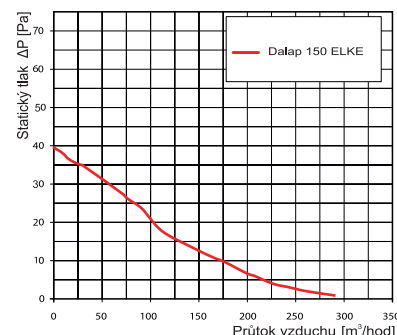
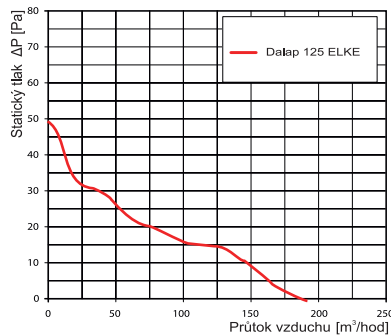
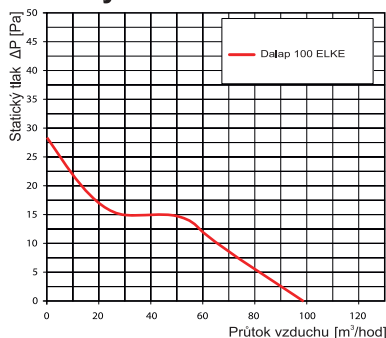


Model	Rozměry [mm]					
	Ø D	A	E	C	B	F
100 ELKE	100	150	55	22	135	8
125 ELKE	125	175	61	23	160	10
150 ELKE	150	200	62	24	185	10

■ Modifikace

- Dalap ELKE - základní verze**
- Dalap ELKE Z - časový doběh s možností nastavení na 15 sekund až 45 minut**
- Dalap ELKE ZW - časový doběh, čidlo vlhkosti nastavitelné 60 - 100 % relativní vlhkosti**
- Dalap ELKE L - tahový spínač pro ovládání bez externího vypínače**
- Dalap ELKE LZ - tahový spínač, časový doběh**
- Dalap ELKE MZ - světelný snímač s časovým doběhem**

■ Grafy



■ Certifikáty



Dalap ELKE - axiální úsporný ventilátor

Model	Kód	EAN	Otáčky [ot/min]	Průtok vzduchu [m ³ /hod]	Statický tlak [Pa]	Příkon [W]	Jmenovitý proud [A]	Akustický hluk [dB/3m]	Napětí [V] / Frekvence [Hz]	Váha [kg]
Dalap 100 ELKE	41450	4250622628274	2200	97	28	14	0,06	35	230/50	0,5
Dalap 125 ELKE	41456	4250622628335	2200	183	50	16	0,07	36	230/50	0,55
Dalap 150 ELKE	41462	4250622628397	2200	290	42	16	0,07	38	230/50	0,7
Dalap 100 ELKE Z	41451	4250622628281	2200	97	28	14	0,06	35	230/50	0,5
Dalap 125 ELKE Z	41457	4250622628342	2200	183	50	16	0,07	36	230/50	0,55
Dalap 150 ELKE Z	41463	4250622628403	2200	290	42	16	0,07	38	230/50	0,7
Dalap 100 ELKE ZW	41454	4250622628311	2200	97	28	14	0,06	35	230/50	0,5
Dalap 125 ELKE ZW	41460	4250622628373	2200	183	50	16	0,07	36	230/50	0,55
Dalap 150 ELKE ZW	41465	4250622628427	2200	290	42	16	0,07	38	230/50	0,7
Dalap 100 ELKE L	41453	4250622628304	2200	97	28	14	0,06	35	260/50	0,5
Dalap 125 ELKE L	41459	4250622628366	2200	183	50	16	0,07	36	230/50	0,55
Dalap 150 ELKE L	41464	4250622628410	2200	290	42	16	0,07	38	230/50	0,7
Dalap 100 ELKE LZ	41452	4250622628298	2200	97	28	14	0,06	35	230/50	0,5
Dalap 125 ELKE LZ	41458	4250622628359	2200	183	50	16	0,07	36	230/50	0,55
Dalap 100 ELKE MZ	41455	4250622628328	2200	97	28	14	0,06	35	230/50	0,5
Dalap 125 ELKE MZ	41461	4250622628380	2200	183	50	16	0,07	36	230/50	0,55