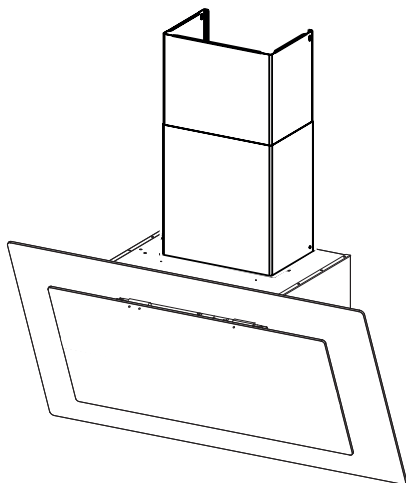


- IT LIBRETTO DI INSTALLAZIONE
- EN INSTALLATION MANUAL
- FR MANUEL D'INSTALLATION
- DE INSTALLATIONSANLEITUNG
- TR MONTAJ KILAPÇIĞI
- PL INSTRUKCJA INSTALACJI
- ES MANUAL DE INSTALACIÓN
- PT LIVRO DE INSTRUÇÕES PARA INSTALAÇÃO
- GR ΟΔΗΓΙΕΣ ΕΓΚΑΤΑΣΤΑΣΗΣ
- RU РУКОВОДСТВО ПО УСТАНОВКЕ
- NL INSTALLATIE-INSTRUCTIES
- SV INSTALLATIONSHANDBOK
- SL NAVODILO ZA NAMESTITEV
- ET PAIGALDUSJUHEND
- LV UZSTĀDĪŠANAS ROKASGRĀMATA
- LT ĮRENGIMO VADOVAS
- HU ŰZEMBE HELYEZÉSI ÚTMUTATÓ
- AR

كتيب التركيب



**IT** Attenzione! Prima di procedere all'installazione, leggere le Avvertenze e Suggestimenti contenute nel Libretto di Uso.

**EN** Warning! Before proceeding with installation, read the Recommendations and Suggestions in the User Manual.

**FR** Attention! Veuillez lire les consignes de sécurité que contient la Notice d'utilisation avant d'installer l'appareil.

**DE** Achtung! Lesen Sie vor Beginn der Installation die Sicherheitshinweise in der Bedienungsanleitung.

**TR** Uyarı! Montaj işleminde başlamadan önce, kullanma kılavuzundaki güvenlik bilgilerini okuyunuz.

**PL** Ostrzeżenie! Przed rozpoczęciem instalacji należy przeczytać informacje dotyczące bezpieczeństwa podane w Instrukcji obsługi.

**ES** ¡Atención! Antes de realizar la instalación, lea la información de seguridad del Manual del usuario.

**PT** Atenção! Antes de continuar a instalação, leia as informações de segurança no Manual de Utilizador.

**GR** Προειδοποίηση! Πριν συνεχίσετε με την εγκατάσταση, διαβάστε τις πληροφορίες ασφάλειας στο εγχειρίδιο χρήστη.

**RU** Внимание! Перед тем как приступить к установке, прочтите информацию по технике безопасности в руководстве пользователя.

**NL** Waarschuwing! Lees de veiligheidsinformatie in de gebruikershandleiding voordat u met de installatie begint.

**SE** Varning! Läs säkerhetsanvisningarna i bruksanvisningen innan du fortsätter med installationen.

**CZ** Upozornění! Před začátkem instalace si přečtěte bezpečnostní informace v návodu k použití.

**AR** تنبيه! قبل البدء بالتركيب، يرجى قراءة تعليمات السلامة الموجودة في كتيب تعليمات الاستعمال.

**ET** Hoiatus! Enne paigaldamist lugege läbi kasutusjuhendis olevad ohutusjuhised.

**LT** Įspėjimas! Prieš montuodami perskaitykite saugos informaciją naudojimo instrukcijoje.

**LV** Brīdinājums! Pirms turpināt uzstādīšanu, izlasiet lietotāja rokasgrāmatā ietverto drošības informāciju.

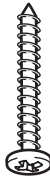
**HU** Vigyázat! Mielőtt továbblépne az üzembe helyezésessel, olvassa el a biztonsági információkat a felhasználói kézikönyvben.



**H = 2x**



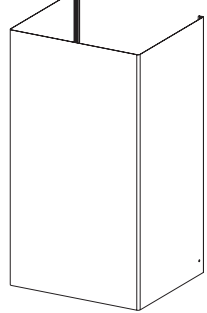
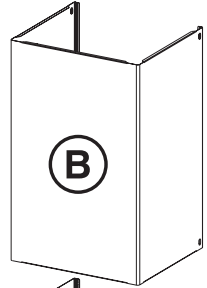
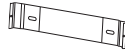
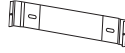
**I = 6x**



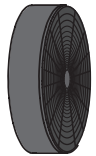
**L = 6x**



**O = 1x**



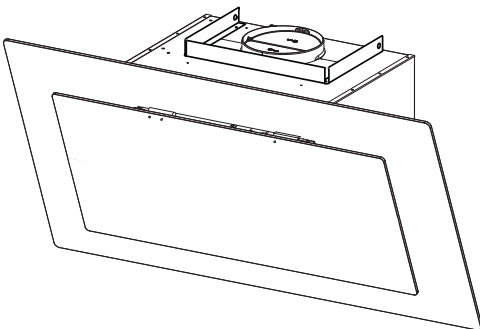
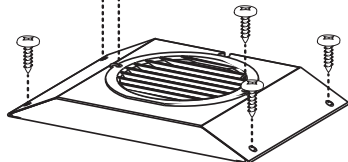
**P = 1x**

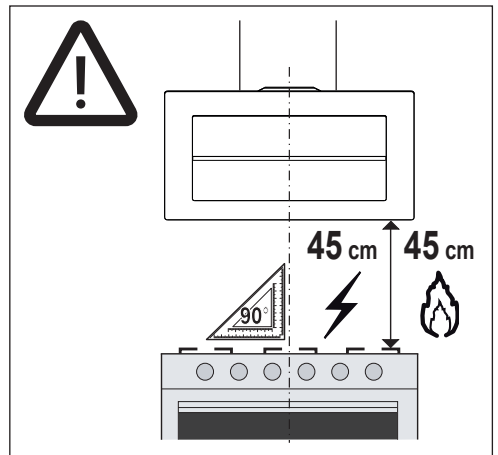
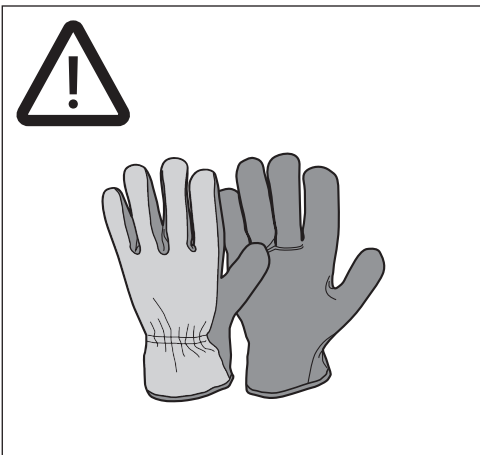
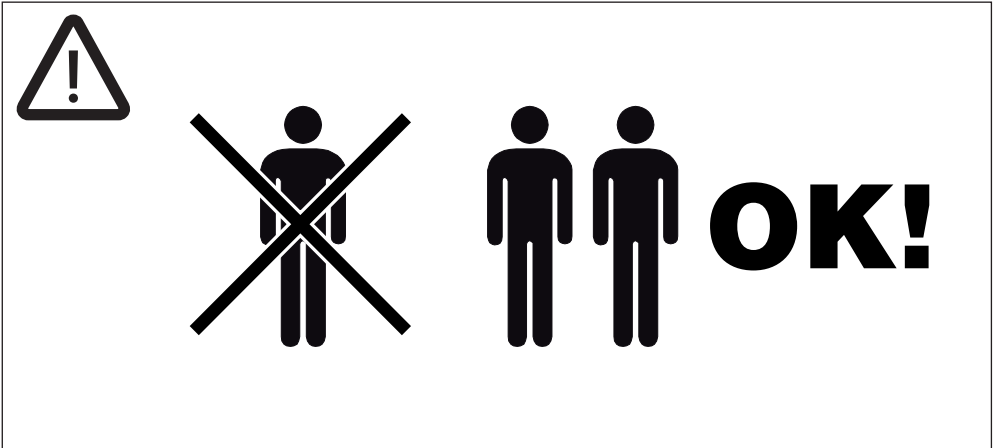
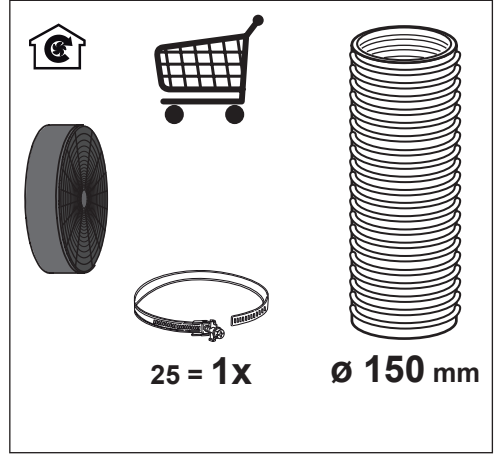
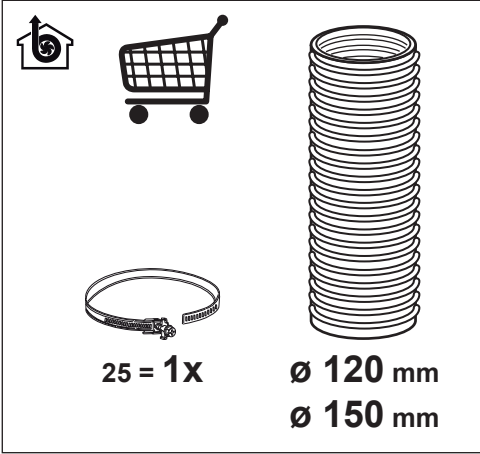


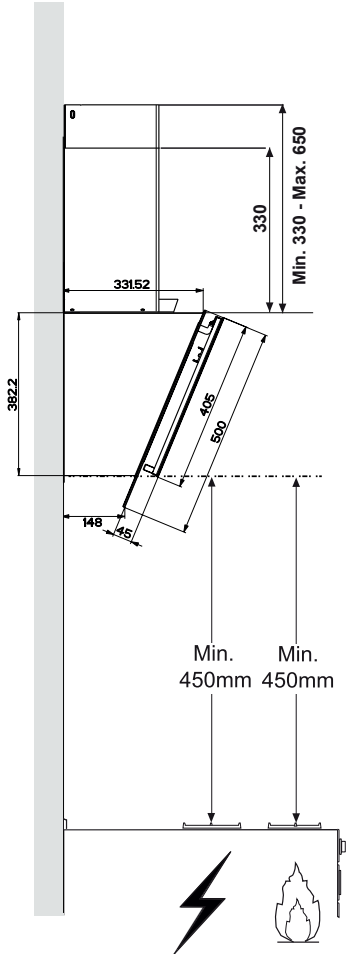
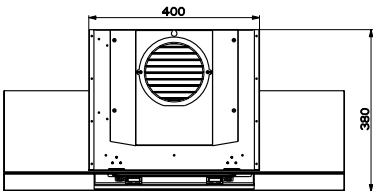
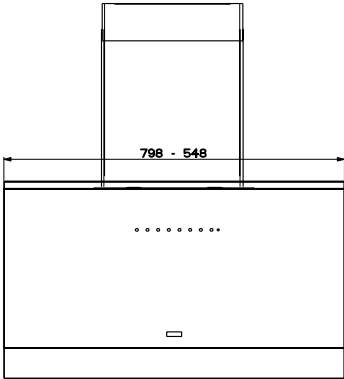
**2x**

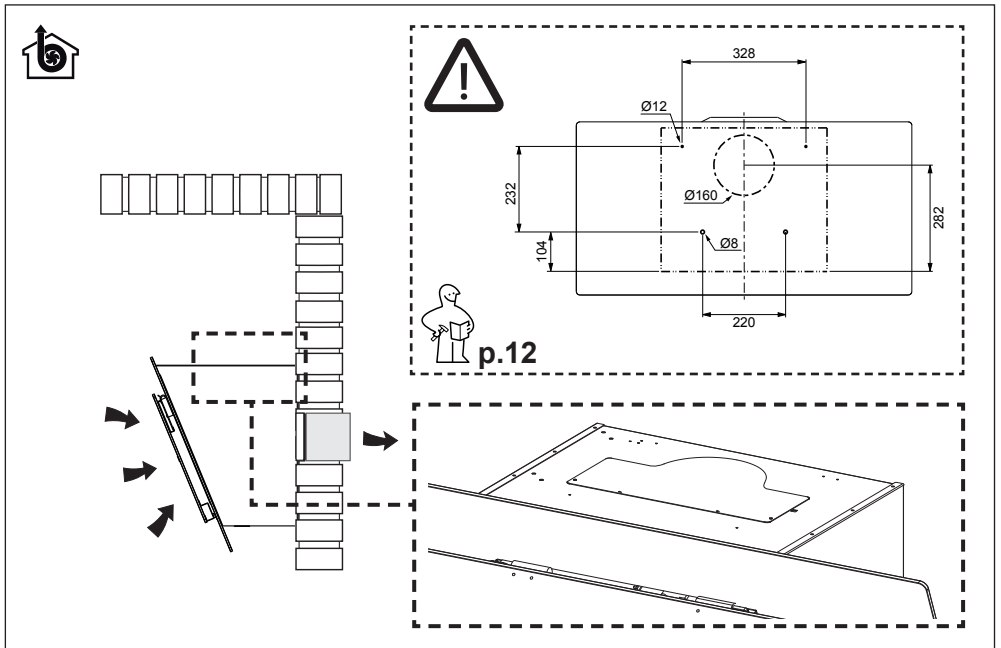
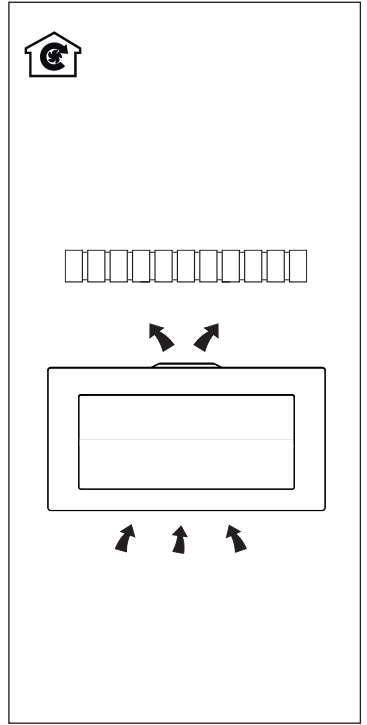
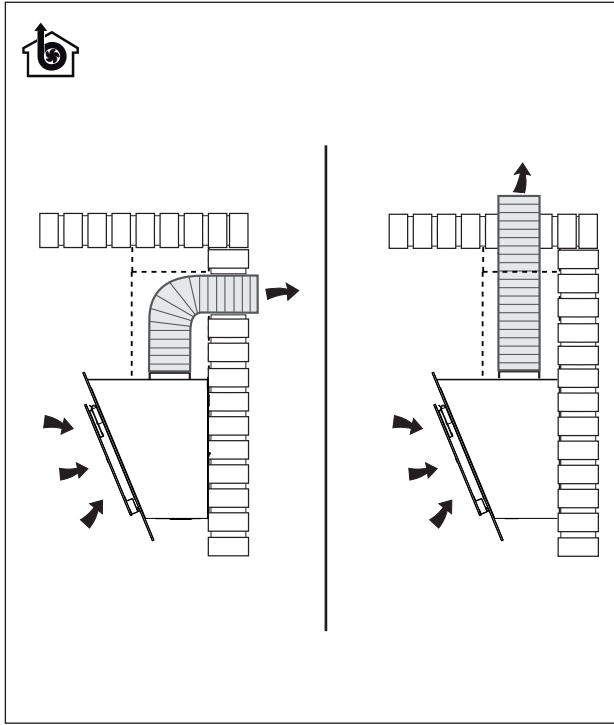
**N = 4x**

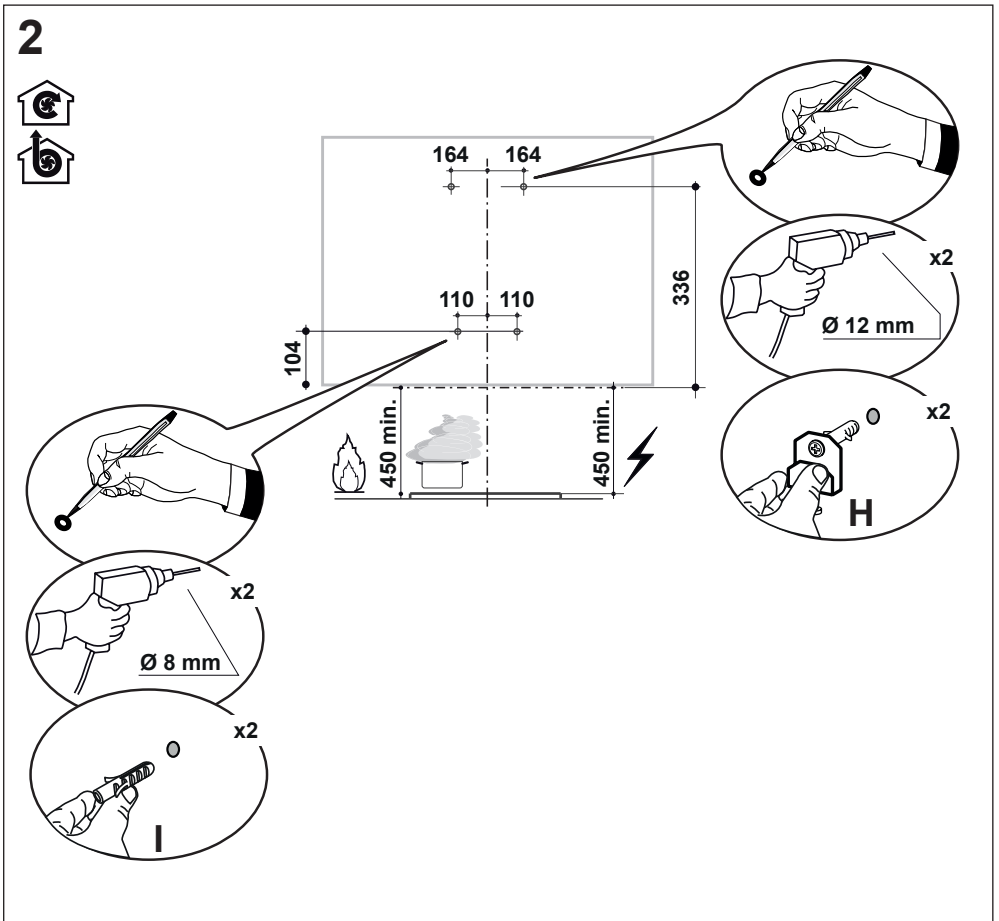
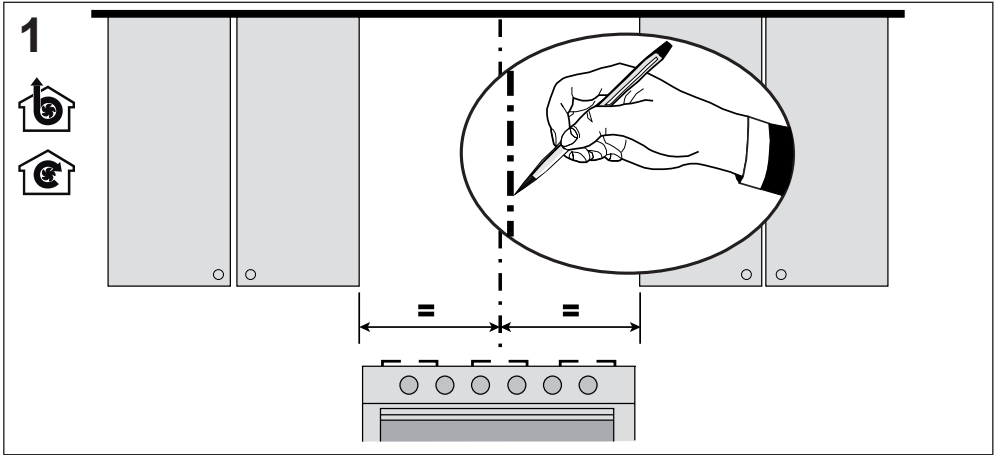
**M = 2x**



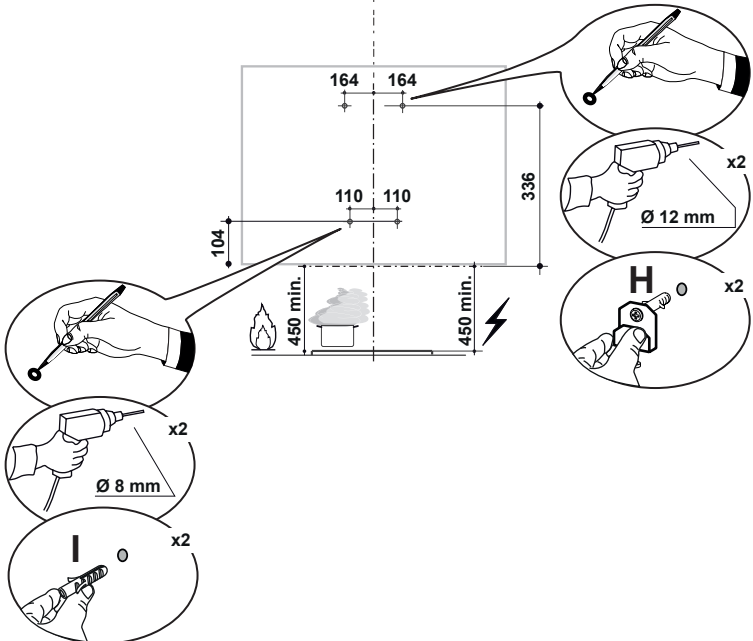
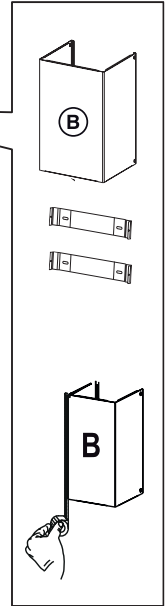
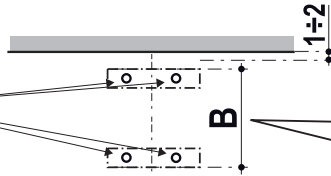
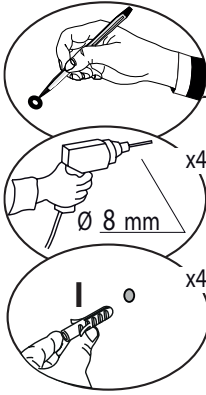




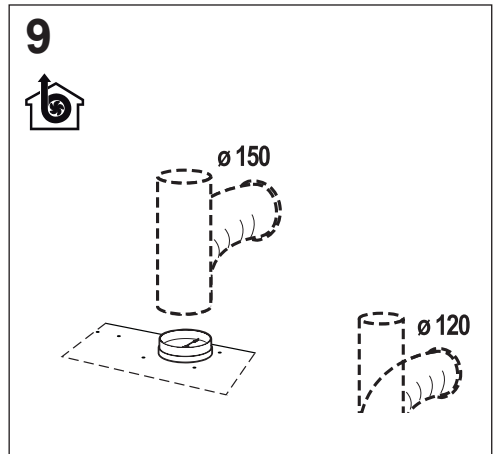
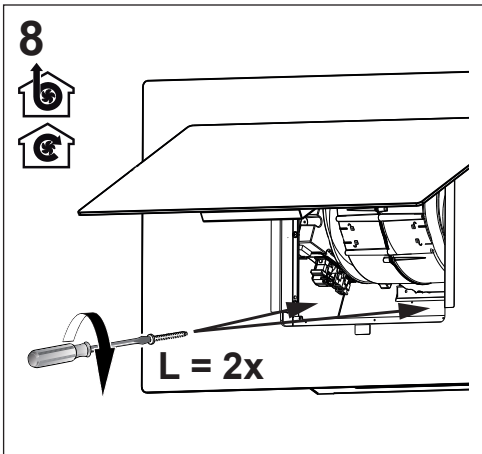
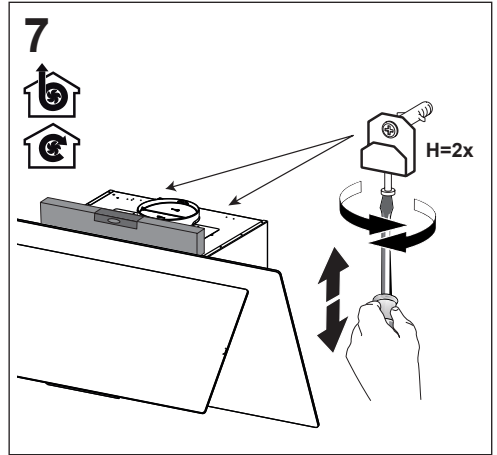
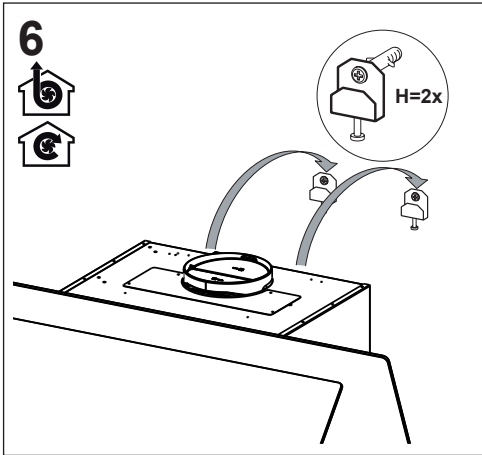
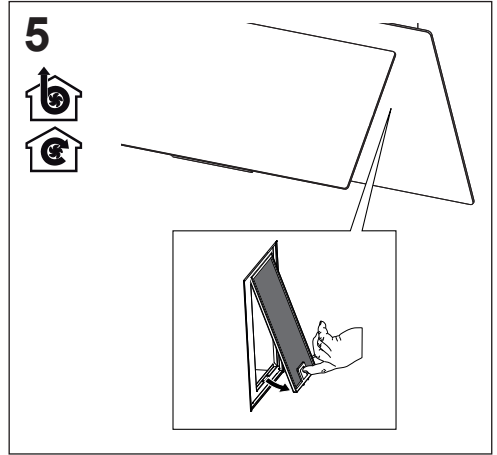
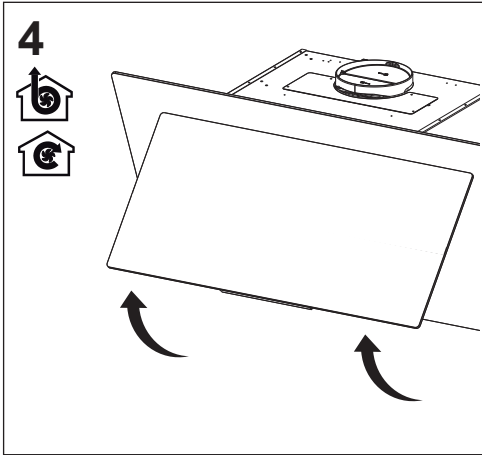


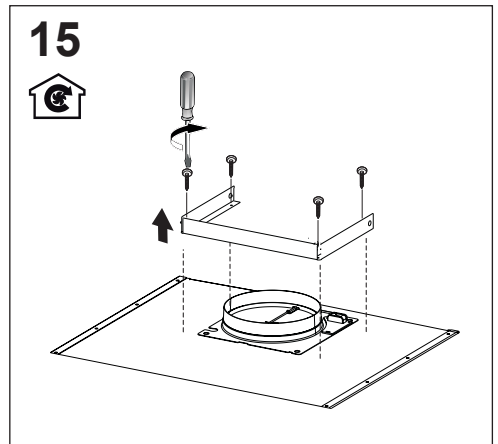
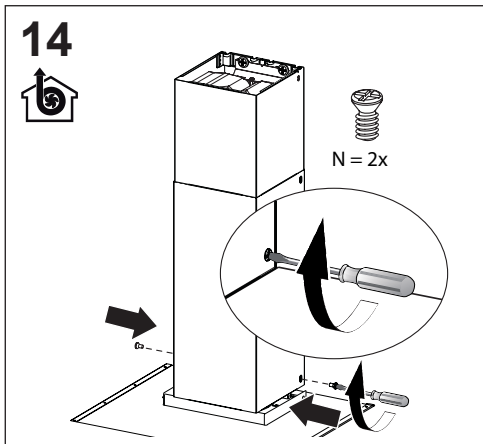
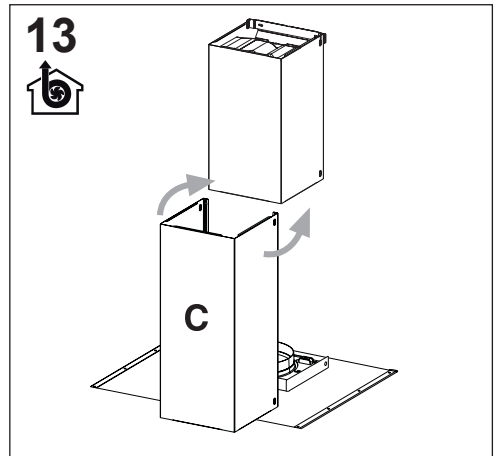
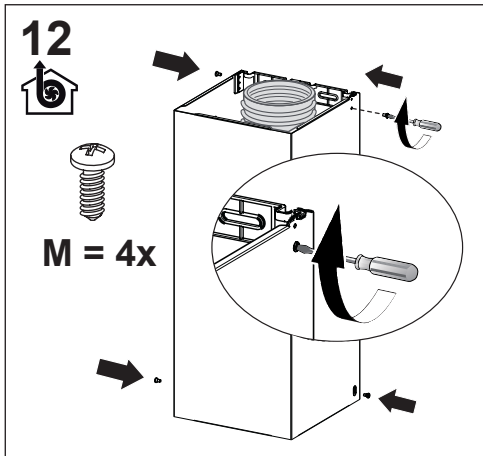
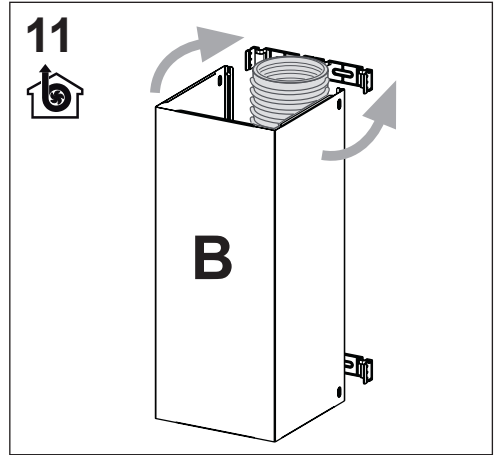
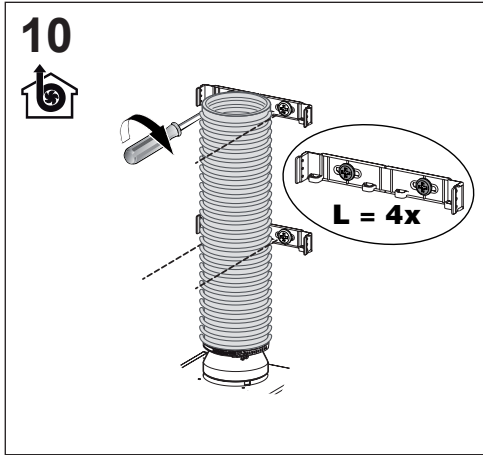


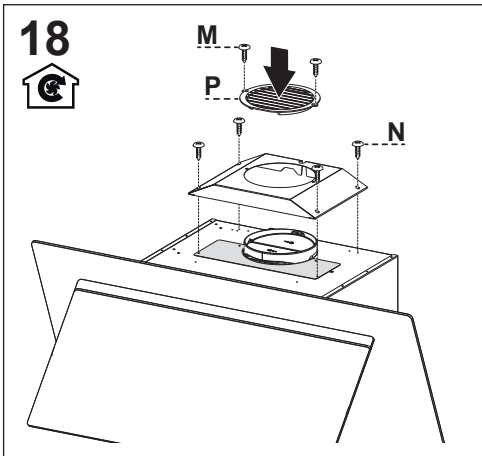
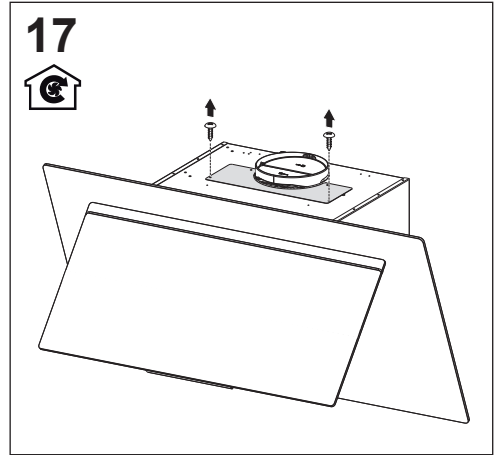
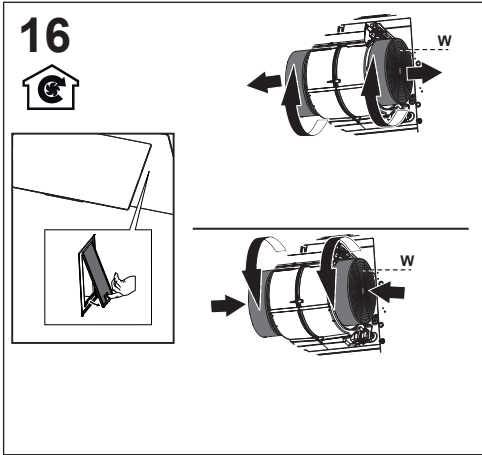
3



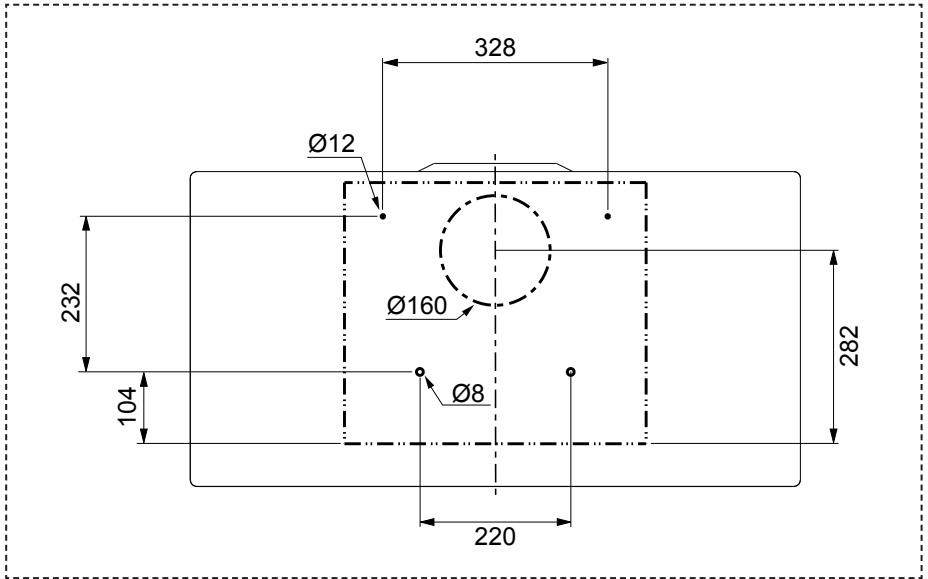
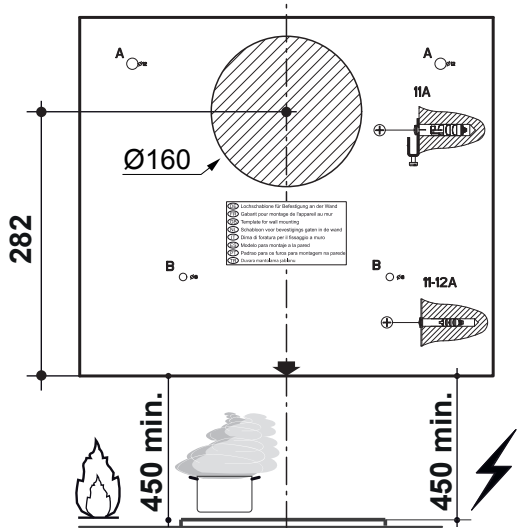
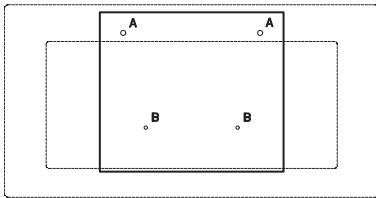
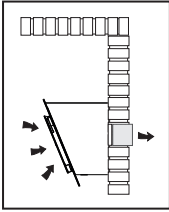




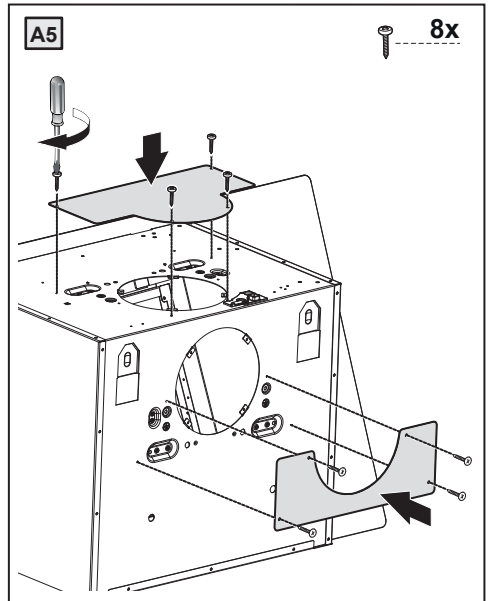
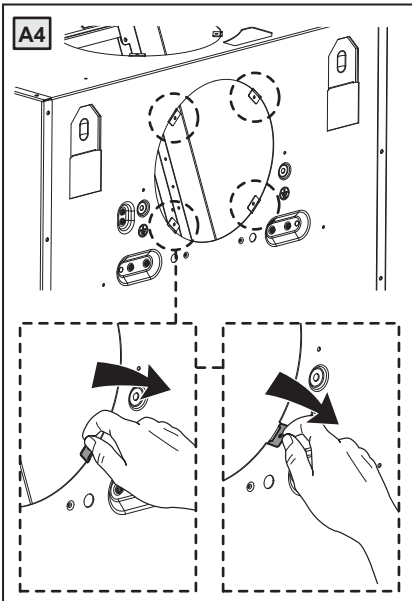
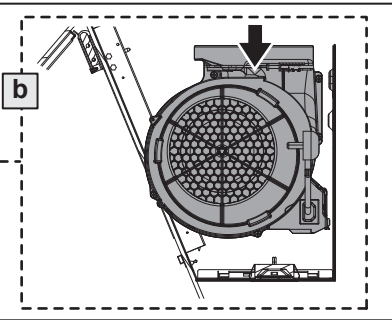
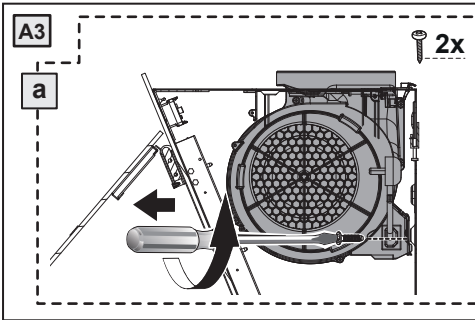
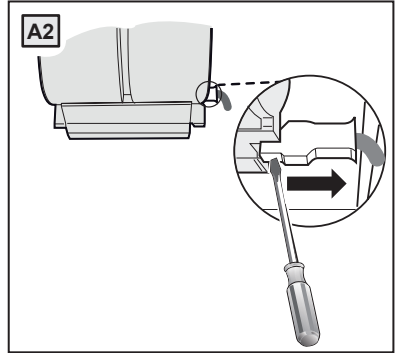
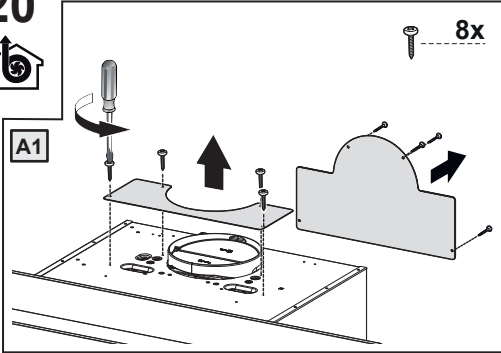




# 19



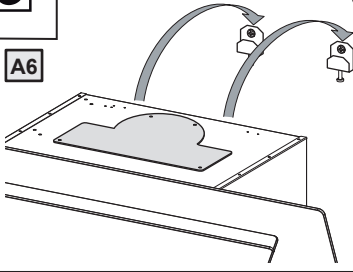
20



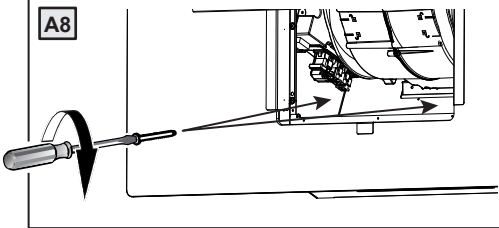
20



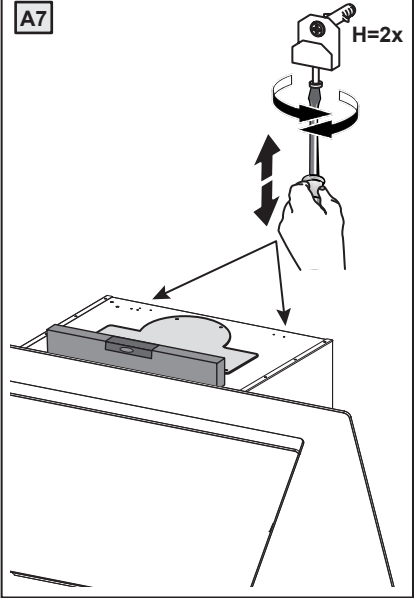
A6



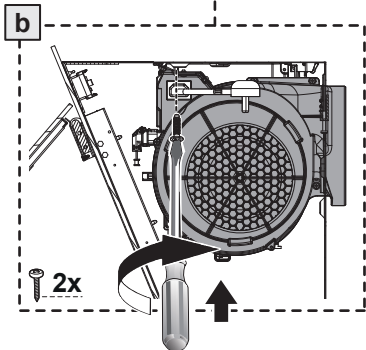
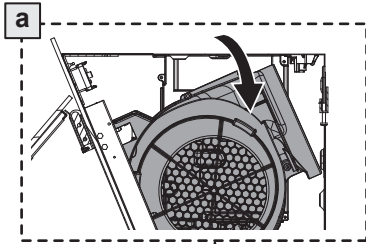
A8



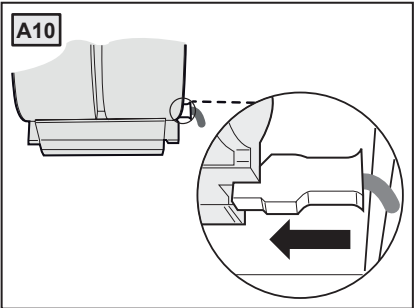
A7



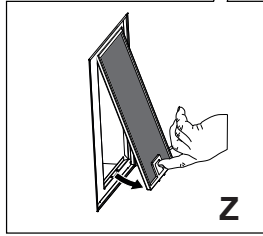
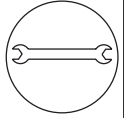
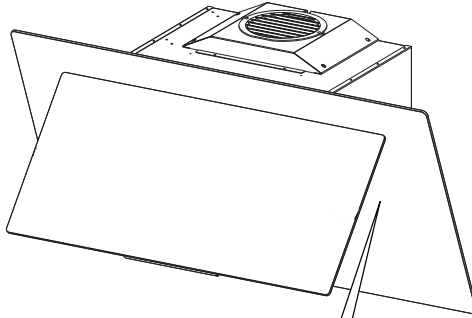
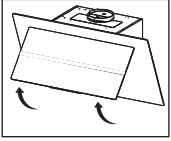
A9



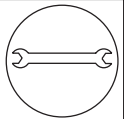
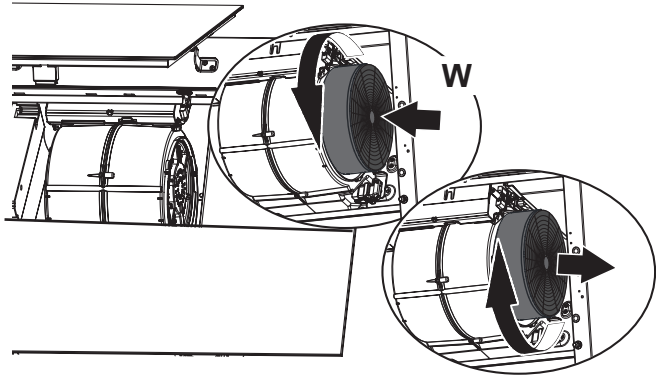
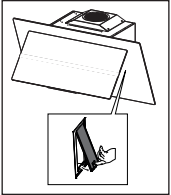
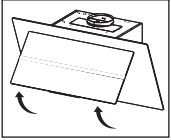
A10



21  



22 



CE