

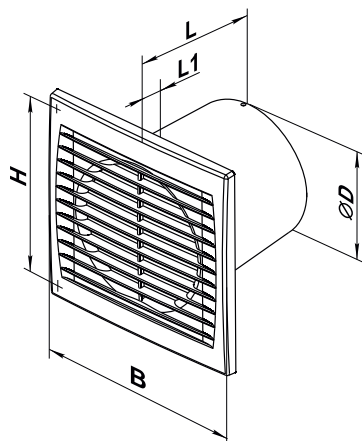
# Dalap PT - axiální ventilátor s tenkým předním krytem



## Modifikace

- Dalap PT** - základní verze, kuličková ložiska, motor s vyšším výkonem
- Dalap PTZ** - časový doběh s možností nastavení na 2 až 30 minut, kuličková ložiska, motor s vyšším výkonem
- Dalap PTZW** - časový doběh, čidlo vlhkosti nastavitelné na 60 - 90 % relativní vlhkosti, kuličková ložiska, motor s vyšším výkonem
- Dalap PT 12** - napájení 12V, vhodné do velice vlhkého prostředí
- Dalap PT ECO** - úspora elektrické energie, nižší výkon a tichý chod

## Rozměry

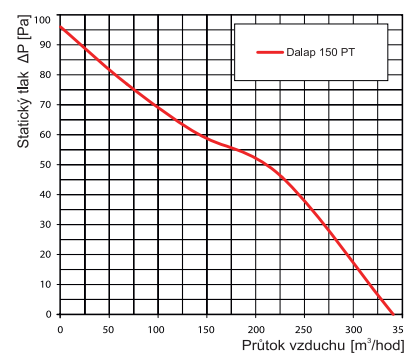
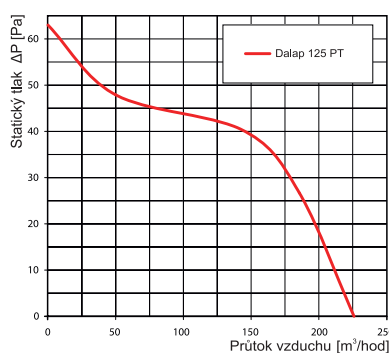
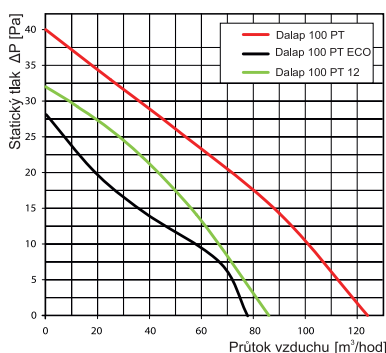


## Popis

- Malý axiální ventilátor s velmi tenkým předním krytem, pevnou žaluzií a sítkou proti hmyzu určený k odvětrávání koupelen, toalet, kuchyní a dalších užitkových místností.
- Vhodný k odvětrávání na krátké vzdálenosti s malým odporem vzduchu.
- Ventilátor je plně kompatibilní s potrubím Dalap o  $\varnothing$  100, 125 a 150 mm. K tomuto typu ventilátoru doporučujeme zpětnou sítkovou klapku Dalap PBV.
- Ventilátor série PT má moderní design a estetický vzhled. Je vyrobený z vysoce kvalitního ABS plastu, který je odolný vůči UV záření a neuvolňuje žádné fenoly - technologie FENOLSTOP®.
- Stupeň krytí ventilátoru - IP 34.
- Patentovaný elektromotor nabízí vysoký výkon ventilátoru. Motor je navržený pro nepřetržitý a bezúdržbový provoz. Ventilátor je vybavený pojistkou proti přehřátí.
- U ventilátorů s motorem na 12V je nutné připojit toroidní transformátor, který zajistí přeměnu střídavého napětí z 230V na 12V.

Model	Rozměry [mm]				
	$\varnothing$ D	B	H	L	L1
<b>100 PT</b>	100	150	120	108	12
<b>125 PT</b>	125	176	140	114	13
<b>150 PT</b>	150	205	165	132	14

## Grafy



## Certifikáty



# Dalap PT - axiální ventilátor s tenkým předním krytem

	Model	Kód	EAN	Otáčky [ot/min]	Průtok vzduchu [m <sup>3</sup> /hod]	Statický tlak [Pa]	Příkon [W]	Jmenovitý proud [A]	Akustický hluk [dB/3m]	Napětí [V] / Frekvence [Hz]	Váha [kg]
Základní verze	Dalap 100 PT	41201	4250622615755	2300	124	40	16	0,1	37	230/50	0,6
	Dalap 125 PT	41211	4250622615854	2400	226	61,5	24	0,105	37	230/50	0,82
	Dalap 150 PT	41221	4250622615953	2400	341	93	29	0,13	40	230/50	0,93
	Dalap 100 PTZ	41202	4250622615762	2300	124	40	16	0,1	37	230/50	0,66
	Dalap 125 PTZ	41212	4250622615861	2400	226	61,5	24	0,104	37	230/50	0,82
	Dalap 150 PTZ	41222	4250622615960	2400	341	93	29	0,13	40	230/50	1,07
	Dalap 100 PTZW	41203	4250622615779	2300	124	40	16	0,1	37	230/50	0,67
	Dalap 125 PTZW	41213	4250622615878	2400	226	61,5	24	0,105	37	230/50	0,82
	Dalap 150 PTZW	41223	4250622615977	2400	341	93	29	0,13	40	230/50	1,07
12V	Dalap 100 PT 12	41205	4250622615793	2200	86	32	14	1,5	33	12/50	0,58
ECO	Dalap 100 PT ECO	41208	4250622615823	2250	78	28	7	0,035	26	230/50	0,52